

<sup>®</sup> *MOBILINE* +

MANUAL

EN. \* DK. \* NO.

\* SE. \* DE. \* ES.

\* FR. \* NL. \* PL.

# EN.\* USER GUIDE

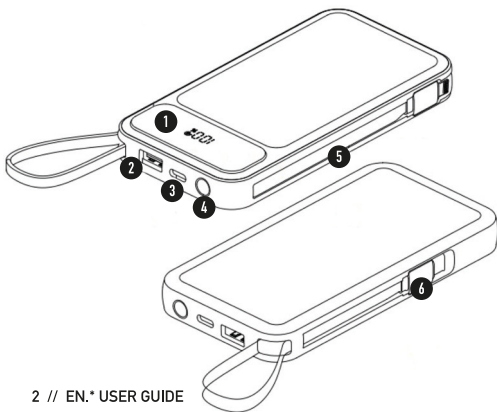
## > POWER BANK

### IN THE BOX

1x Power bank    1x User guide    1x USB-C charging cable

### PRODUCT OVERVIEW:

- |                 |                           |
|-----------------|---------------------------|
| 1. Screen       | 4. Power Button           |
| 2. USB-A Output | 5. Lightning Cable Output |
| 3. USB-C Output | 6. USB-C Cable Output     |



2 // EN.\* USER GUIDE

## POWER INDICATOR

Press the power button **4** to check battery life.  
The Screen will display the percentage power.

## CHARGING THE POWER BANK

1. Before using it for the first time, fully charge the battery.
2. Plug the input of the USB-C charging cable into your power supply such as an adaptor or computer / other device. Plug the other end of your charging cable into the Power Bank.

**Note:** Use only the USB-C charging cable included in the box to charge this 10,000mAh power bank.

## CHARGING YOUR DEVICES

1. Ensure that your Power Bank is fully charged.
2. Use the appropriate charging cable on the side of the power bank to charge your device (Lightning cable or USB-C cable). The display will indicate the power level remaining on the charger.
3. You can charge 4 devices at the same time by using both built-in cables and via the USB-A/USB-C output port on the power bank.

**Note:** The charging speed depends on the cable used.

## TECHNICAL SPECIFICATIONS

	645033004	645033005	645033006
Battery capacity:	3.7V / 10000mAh	3.7V / 20000mAh	3.7V / 30000mAh
Battery watt hour rating:	37Wh	74Wh	111Wh
<b>USB-C Input:</b>	5 V --- 3 A, 9 V --- 2A, 12V --- 1.5A (Max 18W)		
<b>USB Output:</b>			
USB-A:	5V --- 3A, 9V --- 2A, 10V --- 2.25 A, 12V --- 1.5 A (Max 22.5 W)		
USB-C port:	5V---3A, 9V---2.2A, 12V---1.67A (Max 20W)		
USB-C Cable Output:	5V---3A, 9V---2.2A, 12V---1.67A (Max 20W)		
Lightning:	5V --- 2A		
Life cycle:	300 times		
Size:	139.5 x 72.5 x 16mm	139.5 x 72.5 x 26mm	145 x 72 x 40 mm
Input charging time:	approx. 4 hours	approx. 6 hours	approx. 8 hours



# DK.\* BRUGSANVISNING

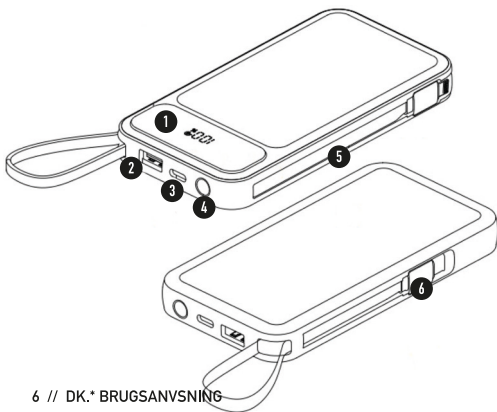
## > POWERBANK

### KASSEN INDEHOLDER:

1x Powerbank 1x brugervejledning 1x USB-C-ladekabel

### PRODUKTOVERSIGT:

- |                 |                        |
|-----------------|------------------------|
| 1. Skærm        | 4. Tænd-/slukknop      |
| 2. USB-A-udgang | 5. Udgang til lynkabel |
| 3. USB-C udgang | 6. USB-C-kabeludgang   |



6 // DK.\* BRUGSANVSNING

## STRØMINDIKATOR

Tryk på tænd/sluk-knappen  for at tjekke batteriets levetid. Skærmen viser den procentvise strømstyrke.

## OPLADNING AF POWERBANK

1. Før du bruger den første gang, skal du oplade batteriet helt.
2. Sæt indgangen på USB-C-opladningskablet i din strømforsyning, f.eks. en adapter eller computer/anden enhed. Sæt den anden ende af opladningskablet i powerbanken.

**Bemærk:** Brug kun det USB-C-ladekabel, der følger med i kassen, til at oplade denne 10.000 mAh powerbank.

## OPLADNING AF DINE ENHEDER

1. Sørg for, at din powerbank er fuldt opladet.
2. Brug det passende opladningskabel på siden af powerbanken til at oplade din enhed (Lightning-kabel eller USB-C-kabel). Displayet viser det resterende strømniveau på opladeren.
3. Du kan oplade 4 enheder på samme tid ved at bruge begge indbyggede kabler og via USB-A/USB-C-udgangsporten på powerbanken.

**Bemærk:** Opladningshastigheden afhænger af det anvendte kabel.

## TEKNISKE SPECIFIKATIONER

	645033004	645033005	645033006
Batterikapacitet:	3,7 V / 10000 mAh	3,7 V / 20000 mAh	3,7 V / 30000 mAh
Batteriets antal watttimer:	37 Wh	74 Wh	111 Wh
<b>USB-C-indgang:</b>	5 V --- 3 A, 9 V --- 2 A, 12 V --- 1,5 A (maks. 18 W)		
<b>USB-udgang:</b>			
USB-A:	5 V --- 3 A, 9 V --- 2 A, 10 V --- 2,25 A, 12 V --- 1,5 A (maks. 22,5 W)		
USB-C-port:	5 V --- 3 A, 9 V --- 2,2 A, 12 V --- 1,67 A (maks. 20 W)		
USB-C-kabeludgang:	5 V --- 3 A, 9 V --- 2,2 A, 12 V --- 1,67 A (maks. 20 W)		
Lightning:	5 V --- 2 A		
Livscyklus:	300 gange		
Mål:	139,5 x 72,5 x 16 mm	139,5 x 72,5 x 26 mm	145 x 72 x 40 mm
Opladningstid:	ca. 4 timer	ca. 6 timer	ca. 8 timer

DK.\* BRUGSANVSNING // 9

# NO.\* BRUKSANVISNING

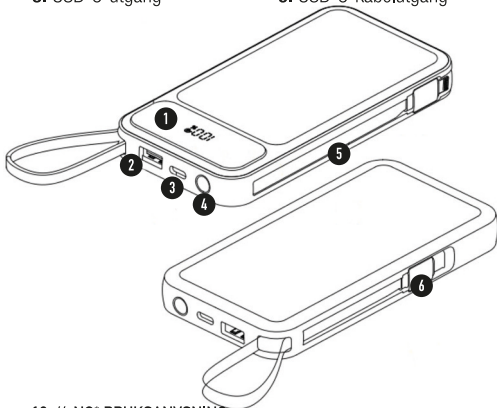
## > POWERBANK

### I BOKSEN

1x powerbank    1x bruksanvisning    1x USB-C ladekabel

### PRODUKTOVERSIKT:

- |                 |                          |
|-----------------|--------------------------|
| 1. Skjerm       | 4. Strømknapp            |
| 2. USB-A-utgang | 5. Lightning-kabelutgang |
| 3. USB-C-utgang | 6. USB-C-kabelutgang     |



10 // NO\* BRUKSANVSNING

## STRØMINDIKATOR

Trykk på strømknappen **4** for å sjekke batteriets levetid. Skjermen vil vise prosentvis strøm.

## LADING AV POWERBANKEN

1. Før du bruker den for første gang, må batteriet lades helt opp.
2. Koble inngangen på USB-C-ladekabelen til strømforsyningen, for eksempel en adapter eller datamaskin/annen enhet.  
Koble den andre enden av ladekabelen til Powerbank.

**Merk:** Bruk kun USB-C-ladekabelen som følger med i esken, til å lade denne 10 000 mAh powerbanken.

## LADING AV ENHETENE DINE

1. Sørg for at powerbanken er fullladet.
2. Bruk den aktuelle ladekabelen på siden av powerbanken til å lade enheten (Lightning-kabel eller USB-C-kabel). Displayet vil indikere det gjenværende strømnivået på laderen.
3. Du kan lade fire enheter samtidig ved å bruke begge de innebygde kablene og via USB-A/USB-C-utgangen på powerbanken.

**Merk:** Ladehastigheten avhenger av kabelen som brukes.

## TEKNISKE SPESIFIKASJONER

	645033004	645033005	645033006
Batterikapasitet:	3,7 V / 10000 mAh	3,7 V / 20000 mAh	3,7 V / 30000 mAh
Batteriets watt-timeklassifisering:	37 Wh	74 Wh	111 Wh
<b>USB-C-inngang:</b>	5 V --- 3 A, 9 V --- 2 A, 12 V --- 1,5 A (maks. 18 W)		
<b>USB-uttak:</b>			
USB-A:	5 V --- 3 A, 9 V --- 2 A, 10 V --- 2,25 A, 12 V --- 1,5 A (maks. 22,5 W)		
USB-C-port:	5 V --- 3 A, 9 V --- 2,22 A, 12 V --- 1,67 A (maks. 20 W)		
USB-C-kabelutgang:	5 V --- 3 A, 9 V --- 2,22 A, 12 V --- 1,67 A (maks. 20 W)		
Lys:	5 V --- 2 A		
Livssyklus:	300 ganger		
Mål:	139,5 x 72,5 x 16 mm	139,5 x 72,5 x 26 mm	145 x 72 x 40 mm
Ladetid:	ca. 4 timer	ca. 6 timer	ca. 8 timer



# SE.\* BRUKSANVISNING

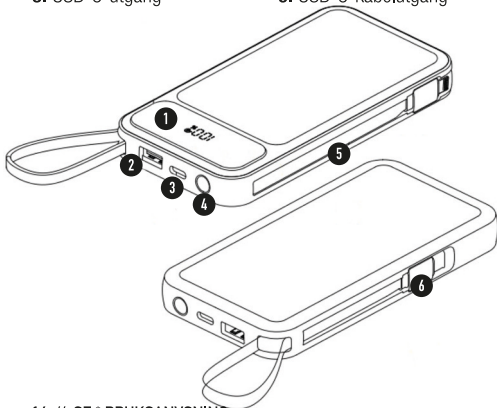
## > POWERBANK

### I FÖRPACKNINGEN

1x Powerbank 1 x Bruksanvisning 1x USB-C laddningskabel

### PRODUKTÖVERSIKT:

- |                 |                          |
|-----------------|--------------------------|
| 1. Skärm        | 4. Strömbrytare          |
| 2. USB-A-utgång | 5. Utgång för blixtkabel |
| 3. USB-C-utgång | 6. USB-C-kabelutgång     |



## STRÖMINDIKATOR

Tryck på strömbrytaren **4** för att kontrollera batteritiden. Skärmen visar den procentuella effekten.

## LADDNING AV POWERBANK

1. Innan du tar Användning av den för första gången ska batteriet laddas helt.
2. Anslut ingången på USB-C-laddningskabeln till din strömförsörjning, t.ex. en adapter eller dator/annan enhet. Anslut den andra änden av laddningskabeln till Powerbank.

**Obs:** Använd endast USB-C-laddningskabeln som medföljer i förpackningen för Användning vid laddning av denna 10 000 mAh powerbank.

## LADDA DINA ENHETER

1. Se till att din Powerbank är fulladdad.
2. Använd lämplig laddningskabel på sidan av powerbanken för att ladda din enhet (Lightning-kabel eller USB-C-kabel). Displayen visar den effektnivå som återstår på laddaren.
3. Du kan ladda 4 enheter samtidigt genom att använda både inbyggda kablar och via USB-A/USB-C-utgången på powerbanken.

**Obs:** Laddningshastigheten beror på vilken kabel som används.

## TEKNISKA SPECIFIKATIONER

	645033004	645033005	645033006
Batterikapacitet	3,7 V / 10000 mAh	3,7 V / 20000 mAh	3,7 V / 30000 mAh
Batteriets kapacitet i watttimmar:	37 Wh	74 Wh	111 Wh
<b>USB-C-ingång:</b>	5 V --- 3 A, 9 V --- 2 A, 12 V --- 1,5 A (Max 18 W)		
<b>USB-utgång:</b>			
USB-A:	5 V --- 3 A, 9 V --- 2 A, 10 V --- 2,25 A, 12 V --- 1,5 A (Max 22,5 W)		
USB C-port:	5 V --- 3 A, 9 V --- 2,2 A, 12 V --- 1,67 A (Max 20 W)		
USB-C-kabelutgång:	5 V --- 3 A, 9 V --- 2,2 A, 12 V --- 1,67 A (Max 20 W)		
Lightning:	5 V --- 2 A		
Livscykel:	300 gånger		
Storlek:	139,5 x 72,5 x 16 mm	139,5 x 72,5 x 26 mm	145 x 72 x 40 mm
Laddningstid:	ca 4 timmar	ca 6 timmar	ca 8 timmar



# DE.\* GEBRAUCHSANLEITUNG

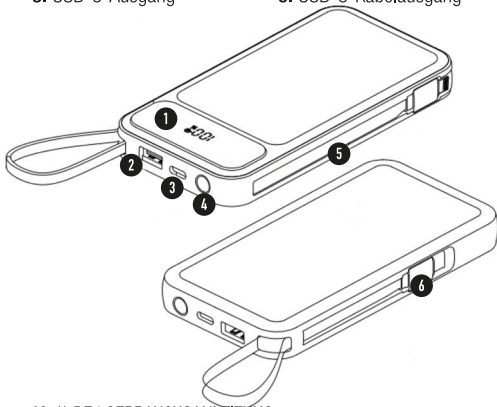
## > POWERBANK

### INHALT

1x Powerbank 1 x Gebrauchsanleitung 1 x USB-C-Ladekabel

### PRODUKTÜBERSICHT:

- |                  |                            |
|------------------|----------------------------|
| 1. Bildschirm    | 4. Einschalttaste          |
| 2. USB-A-Ausgang | 5. Lightning Kabel Ausgang |
| 3. USB-C-Ausgang | 6. USB-C-Kabelausgang      |



18 // DE.\* GEBRAUCHSANLEITUNG

## LEISTUNGSANZEIGE

Drücken Sie die Einschalttaste **4**, um die Batterielebensdauer zu prüfen. Auf dem Bildschirm wird die prozentuale Leistung angezeigt.

## AUFLADEN DER POWERBANK

1. Laden Sie den Akku vor der ersten Verwendung vollständig auf.
2. Stecken Sie den Eingang des USB-C-Ladekabels in Ihr Netzteil, z. B. einen Adapter oder einen Computer/ein anderes Gerät. Stecken Sie das andere Ende des Ladekabels in die Powerbank.

**Hinweis:** Zur Verwendung beim Aufladen dieser 10.000-mAh-Powerbank nutzen Sie bitte ausschließlich das mitgelieferte USB-C-Ladekabel.

## AUFLADEN IHRER GERÄTE

1. Vergewissern Sie sich, dass Ihre Powerbank vollständig aufgeladen ist.
2. Verwenden Sie das entsprechende Ladekabel an der Seite der Powerbank, um Ihr Gerät zu laden (Lightning-Kabel oder USB-C-Kabel). Auf dem Display wird der verbleibende Ladezustand des Ladegeräts angezeigt.
3. Sie können 4 Geräte gleichzeitig aufladen, indem Sie beide integrierten Kabel und den USB-A/USB-C-Ausgang der Powerbank zur Verwendung bringen.

**Hinweis:** Die Ladegeschwindigkeit hängt von der Verwendung des Kabels ab.

## TECHNISCHE SPEZIFIKATIONEN

	645033004	645033005	645033006
Akkukapazität:	3,7 V / 10000 mAh	3,7 V / 20000 mAh	3,7 V / 30000 mAh
Batterie- Wattstundenzahl:	37 Wh	74 Wh	111 Wh
<b>USB-C-Eingang:</b>	5 V --- 3 A, 9 V --- 2 A, 12 V --- 1,5 A (Max 18 W)		
<b>USB-Ausgang:</b>			
USB-A:	5 V --- 3 A, 9 V --- 2 A, 10 V --- 2,25 A, 12 V --- 1,5 A (Max. 22,5 W)		
USB-C-Anschluss:	5 V --- 3 A, 9 V --- 2,2 A, 12 V --- 1,67 A (Max. 20 W)		
USB-C-Kabelausgang:	5 V --- 3 A, 9 V --- 2,2 A, 12 V --- 1,67 A (Max. 20 W)		
Licht:	5 V --- 2 A		
Lebenszyklus:	300 Mal		
Größe:	139,5 x 72,5 x 16 mm	139,5 x 72,5 x 26 mm	145 x 72 x 40 mm
Ladezeit:	ca. 4 Stunden	ca. 6 Stunden	ca. 8 Stunden



# ES.\* INSTRUCCIONES DE USO

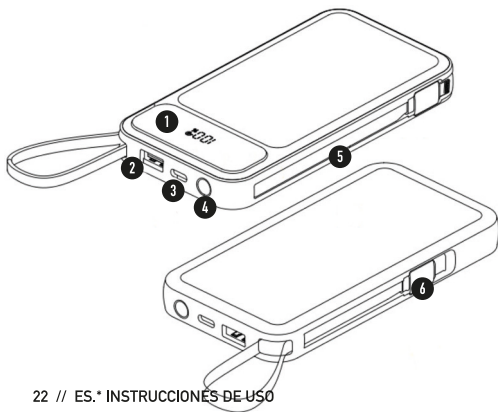
## > BATERÍA EXTERNA

### EN LA CAJA

1x Batería externa 1 x instrucciones de uso 1x cable de carga USB-C

### RESUMEN DEL PRODUCTO:

- |                 |                              |
|-----------------|------------------------------|
| 1. Pantalla     | 4. Botón de encendido        |
| 2. Salida USB-A | 5. Salida de cable Lightning |
| 3. Salida USB-C | 6. Salida de cable USB-C     |



22 // ES.\* INSTRUCCIONES DE USO

## INDICADOR DE ENCENDIDO

Pulsa el botón de encendido  para comprobar la duración de la batería. La pantalla mostrará el porcentaje de potencia.

## CÓMO CARGAR LA BATERÍA EXTERNA

1. Antes de su primer uso, cargue completamente la batería.
2. Enchufa la entrada del cable de carga USB-C a tu fuente de alimentación, como un adaptador u ordenador / otro dispositivo.  
Enchufa el otro extremo del cable de carga a la batería externa.

**Nota:** Utilice únicamente el cable de carga USB-C incluido en la caja para cargar esta batería externa de 10 000 mAh.

## CARGA DE DISPOSITIVOS

1. Asegúrate de que la batería externa esté completamente cargada.
2. Utiliza el cable de carga adecuado en el lateral de la batería externa para cargar tu dispositivo (cable Lightning o cable USB-C). La pantalla indicará el nivel de energía restante en el cargador.
3. Puedes cargar 4 dispositivos al mismo tiempo utilizando los dos cables integrados y a través del puerto de salida USB-A/USB-C de la batería externa.

**Nota:** La velocidad de carga depende del cable utilizado.

## ESPECIFICACIONES TÉCNICAS

	645033004	645033005	645033006
Capacidad de la batería:	3,7 V / 10000 mAh	3,7 V / 20000 mAh	3,7 V / 30000 mAh
Número de vatios hora de la batería:	37 Wh	74 Wh	111 Wh
<b>Entrada USB C:</b>	5 V --- 3 A, 9 V --- 2 A, 12 V --- 1,5 A (máx. 18 W)		
<b>Salida USB:</b>			
USB-A	5 V --- 3 A, 9 V --- 2 A, 10 V --- 2,25 A, 12 V --- 1,5 A (Max 22.5W)		
Puerto C USB:	5 V --- 3 A, 9 V --- 2,2 A, 2 V 1,67 A (Max 20 W)		
Salida USB C:	5 V --- 3 A, 9 V --- 2,2A, 12 V --- 1,67 A (Max 20 W)		
Iluminación:	5 V --- 2 A		
Ciclo vital:	300 veces		
Tamaño:	139,5 x 72,5 x 16 mm	139,5 x 72,5 x 26 mm	145 x 72 x 40 mm
Tiempo de carga de entrada:	aprox. 4 horas	aprox. 6 horas	aprox. 8 horas



# FR.\* INSTRUCTIONS D'OPERATION

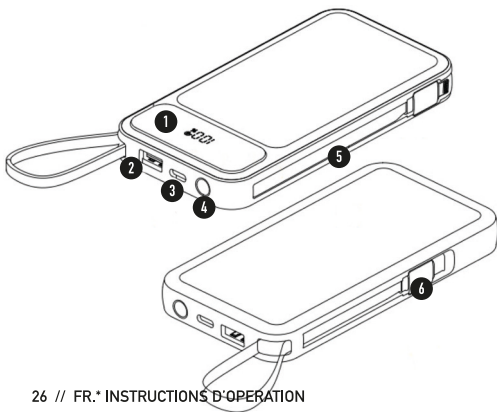
## > BATTERIE EXTERNE

### CONTENU DE LA BOÎTE

1x Batterie externe 1 x Instructions d'operation 1x Câble de recharge USB-C

### APERÇU DU PRODUIT :

- |                 |                              |
|-----------------|------------------------------|
| 1. Écran        | 4. Bouton d'alimentation     |
| 2. Sortie USB-A | 5. Câble de sortie Lightning |
| 3. Sortie USB-C | 6. Sortie du câble USB-C     |



26 // FR.\* INSTRUCTIONS D'OPERATION

## INDICATEUR DE PUISSANCE

Appuyez sur le bouton d'alimentation **4** pour vérifier l'autonomie de la batterie. L'écran affichera le pourcentage de puissance.

## RECHARGE DE LA BATTERIE EXTERNE

1. avant la première utilisation, chargez complètement la batterie.
2. Branchez l'entrée du câble de charge USB-C dans votre alimentation électrique, telle qu'un adaptateur ou un ordinateur / autre appareil. Branchez l'autre extrémité de votre câble de charge dans la batterie externe.

**Remarque :** faites uniquement l'utilisation du câble de charge USB-C inclus dans la boîte pour recharger cette batterie externe de 10 000 mAh.

## CHARGER VOS APPAREILS

1. Assurez-vous que votre batterie externe est complètement chargé.
2. Faites l'utilisation du câble de charge approprié sur le côté de la batterie externe pour recharger votre appareil (câble Lightning ou câble USB-C). L'écran indiquera le niveau de puissance restant sur le chargeur.
3. Vous pouvez charger 4 appareils en même temps en faisant l'utilisation des deux câbles intégrés et via le port de sortie USB-A/USB-C de la batterie externe.

**Remarque :** la vitesse de chargement dépend du câble utilisé.

## SPÉCIFICATIONS TECHNIQUES

	645033004	645033006	645033006
Capacité de la batterie :	3,7 V / 10000 mAh	3,7 V / 20000 mAh	3,7 V / 30000 mAh
Puissance de la batterie en wattheures :	37 Wh	74 Wh	111 Wh
<b>Entrée USB-C :</b>	5 V === 3 A, 9 V === 2 A, 12 V === 1,5 A (Max 18 W)		
<b>Sortie USB :</b>			
USB-A :	5 V === 3 A, 9 V === 2 A, 10 V === 2,25 A, 12 V === 1,5 A (Max 22,5 W)		
Port USB C :	5 V === 3 A, 9 V === 2,2 A, 12 V === 1,67 A (Max 20 W)		
Sortie câble USB-C :	5 V === 3 A, 9 V === 2,2 A, 12 V === 1,67 A (Max 20 W)		
Connecteur de recharge :	5 V === 2 A		
Cycle de vie :	300 cycle		
Dimensions :	139,5 x 72,5 x 16 mm	139,5 x 72,5 x 26 mm	145 x 72 x 40 mm
Temps de charge de l'entrée :	environ 4 heures	environ 6 heures	environ 8 heures



# NL.\* GEBRUIKSAANWIJZING

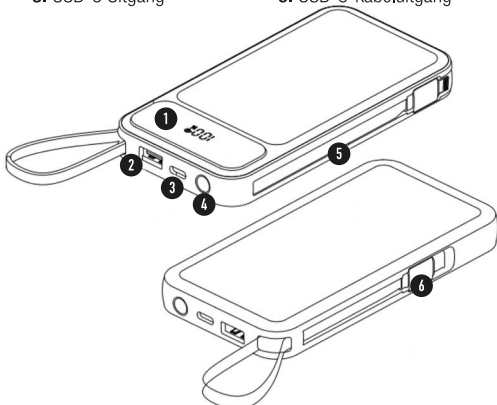
## > POWERBANK

### IN DE DOOS

1x Powerbank 1x Gebruiksaanwijzing 1x USB-C oplaadkabel


### PRODUCTOVERZICHT

- |                  |                            |
|------------------|----------------------------|
| 1. Scherm        | 4. Aan/uit knop            |
| 2. USB-A-uitgang | 5. Lightning-kabel uitgang |
| 3. USB-C Uitgang | 6. USB-C-kabeluitgang      |



30 // NL.\* GEBRUIKSAANWIJZING

## AAN/UIT-INDICATOR

Druk op de aan/uit-knop  om de levensduur van de batterij te controleren. Op het scherm wordt het percentage weergegeven.

## DE POWERBANK OPLADEN

1. Laad de batterij volledig op voordat u deze voor het eerst gebruikt.
2. Sluit de ingang van de USB-C oplaadkabel aan op uw voeding, zoals een adapter of computer/ander apparaat. Steek het andere uiteinde van de oplaadkabel in de Powerbank.

**Opmerking:** Gebruik alleen de meegeleverde USB-C oplaadkabel om deze 10.000mAh powerbank op te laden.

## UW APPARATEN OPLADEN

1. Zorg ervoor dat uw Powerbank volledig is opgeladen.
2. Gebruik de juiste oplaadkabel aan de zijkant van de powerbank om je apparaat op te laden (Lightning-kabel of USB-C-kabel). Het display geeft het resterende energieniveau op de oplader aan.
3. Je kunt 4 apparaten tegelijk opladen via de ingebouwde kabels en via de USB-A/USB-C-uitgang op de powerbank.

**Opmerking:** De oplaadsnelheid is afhankelijk van het gebruik van de kabel.

## TECHNISCHE SPECIFICATIES

	645033004	645033005	645033006
Batterijcapaciteit:	3,7 V / 10000 mAh	3,7 V / 20000 mAh	3,7V / 30000mAh
Vermogen per batterij:	37 Wh	74 Wh	111Wh
<b>USB-C invoer:</b>	5 V --- 3 A, 9 V --- 2 A, 12 V --- 1,5 A (Max 18 W)		
<b>USB Uitgang:</b>			
USB-A:	5 V --- 3 A, 9 V --- 2 A, 10 V --- 2, 25 A, 12 V --- 1,67 A (Max 22,5W)		
USB C-poort:	5 V --- 3 A, 9 V --- 2,2 A, 12 V --- 1,67 A (Max 20 W)		
USB-C kabeluitgang:	5 V --- 3 A, 9 V --- 2,2 A, 12 V --- 1,67 A (Max 20 W)		
Verlichting:	5 V --- 2 A		
Levenscyclus:	300 keer		
Grootte:	139,5 x 72,5 x 16 mm	139,5 x 72,5 x 26 mm	145 x 72 x 40 mm
Oplaadtijd ingang:	ongeveer 4 uur	ongeveer 6 uur	ongeveer 8 uur



# PL.\* INSTRUKCJA OBSŁUGI

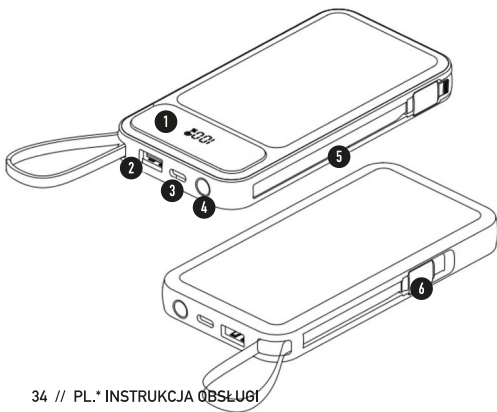
## > POWERBANK

### ZAWARTOŚĆ PUDEŁKA

1x Powerbank 1x instrukcja obsługi 1x kabel USB-C do ładowania

### PRZEGLĄD PRODUKTU:

- |                  |                            |
|------------------|----------------------------|
| 1. Ekran         | 4. Przycisk zasilania      |
| 2. Wyjście USB-A | 5. Wyjście kabla Lightning |
| 3. Wyjście USB-C | 6. Wyjście kabla USB-C     |



34 // PL.\* INSTRUKCJA OBSŁUGI

## WSKAŹNIK ZASILANIA

Naciśnij przycisk zasilania,  aby sprawdzić żywotność baterii. Ekran wyświetli procentowy poziom naładowania.

## ŁADOWANIE POWERBANKU

1. Przed pierwszym zastosowaniem należy w pełni naładować baterię.
2. Podłącz wejście kabla ładującego USB-C do źródła zasilania, takiego jak zasilacz lub komputer / inne urządzenie. Podłącz drugi koniec kabla ładującego do powerbanku.

**Uwaga:** Do ładowania tego powerbanku o pojemności 10 000 mAh należy używać wyłącznie kabla ładującego USB-C znajdującego się w zestawie.

## ŁADOWANIE URZĄDZEŃ

1. Upewnij się, że powerbank jest w pełni naładowany.
2. Użyj odpowiedniego kabla do ładowania z boku power banku, aby naładować urządzenie (kabel Lightning lub kabel USB-C). Wyświetlacz wskaże pozostały poziom naładowania ładowarki.
3. Możesz ładować 4 urządzenia jednocześnie, używając zarówno wbudowanych kabli, jak i portu wyjściowego USB-A/USB-C na powerbanku.

**Uwaga:** Szybkość ładowania zależy od użytego kabla.

## SPECYFIKACJA TECHNICZNA

	645033004	645033005	645033006
Wydajność baterii:	3,7 V / 10000 mAh	3,7 V / 20000 mAh	3,7 V / 30000 mAh
Moc akumulatora w watogodzinach:	37 Wh	74 Wh	111 Wh
<b>Wejście USB-C:</b>	5 V --- 3 A, 9 V --- 2 A, 12 V --- 1,5 A (maks. 18 W)		
<b>Wyjście USB:</b>			
USB-A:	5 V --- 3 A, 9 V --- 2 A, 10 V --- 2,25 A, 12 V --- 1,5 A (maks. 22,5 W)		
Port USB typu C:	5 V --- 3 A, 9 V --- 2,2 A, 12 V --- 1,67 A (maks. 20 W)		
Wyjście kabla USB-C:	5 V --- 3 A, 9 V --- 2,2 A, 12 V --- 1,67 A (maks. 20 W)		
Złącze Lightning:	5 V --- 2 A		
Żywotność:	300 razy		
Wymiary:	139,5 x 72,5 x 16 mm	139,5 x 72,5 x 26 mm	145 x 72 x 40 mm
Czas ładowania wejściowego:	ok. 4 godzin	ok. 6 godzin	ok. 8 godzin





If at any time in the future you should need to dispose of this product, please noted that: Waste electrical products should not be disposed of with household waste. Please recycle where facilities exist. Check with your local Authority or retailer for recycling advice. (Waste Electrical and Electronic Equipment Directive)



Hvis du på et tidspunkt i fremtiden får brug for at bortskaffe dette produkt, skal du være opmærksom på: Elektriske affaldsprodukter må ikke bortskaffes sammen med husholdningsaffald. Det bør afleveres et sted, hvor der er genbrugsfaciliteter. Kontakt din lokale myndighed eller forhandler for at få råd om genbrug. (Direktivet om affald af elektrisk og elektronisk udstyr)



Hvis du på noe tidspunkt i fremtiden skulle få behov for å kaste dette produktet, vær klar over at: Elektriske produkter ikke skal kastes sammen med husholdningsavfallet. Vennligst resirkuler ved egnede fasiliteter. Ta kontakt med din lokale myndighet eller forhandler for råd om gjenvinning. (Forskrift om avfall av elektrisk og elektronisk utstyr).



Om du någon gång i framtiden skulle behöva kassera den här produkten, vänligen notera att: Avfall av elektriska produkter får inte kasseras med hushållsavfall. Återvinn där det finns anläggningar. Kontakta din lokala myndighet eller återförsäljare för råd om återvinning. (Direktivet om avfall som utgörs av elektrisk och elektronisk utrustning)



Sollten Sie zu irgendeinem Zeitpunkt in der Zukunft dieses Produkt entsorgen müssen, beachten Sie dies bitte: Elektroaltgeräte dürfen nicht mit dem Hausmüll entsorgt werden. Bitte recyceln Sie dort, wo Anlagen vorhanden sind. Erkundigen Sie sich bei Ihrer örtlichen Behörde oder Ihrem Einzelhändler über das Recycling. (Richtlinie zu Elektro- und Elektronik-Altgeräten).



Si en algún momento necesita desechar este producto, tenga en cuenta que: los productos eléctricos no deben desecharse como basura doméstica. Por favor, recíclelos cuando haya instalaciones para ello. Consulte a las autoridades o al distribuidor para más información sobre el reciclaje (Directiva de Residuos de Aparatos Eléctricos y Electrónicos)



Si, à l'avenir, vous devez vous débarrasser de ce produit, veuillez noter que : Les produits électriques usagés ne doivent pas être jetés avec les ordures ménagères. Veuillez recycler là où les installations existent. Vérifiez auprès de votre autorité locale ou de votre détaillant pour obtenir des conseils sur le recyclage. (Directive sur les déchets d'équipements électriques et électroniques).



Als u in de toekomst dit product moet afvoeren, houd er dan rekening mee dat: Afgedankte elektrische producten niet bij het huishoudelijk afval mogen. Gelieve te recyclen waar voorzieningen aanwezig zijn. Neem contact op met uw gemeente of detailhandelaar voor advies over recycling. (Richtlijn Afgedankte Elektrische En Elektronische Apparatuur)



Jeśli w przyszłości znajdzie potrzeba zutylizowania tego produktu, należy pamiętać, że: zużytych produktów elektrycznych nie należy wyrzucać razem z odpadami domowymi. Prosimy o recykling w miejscach, w których znajdują się odpowiednie to tego celu obiekty. W celu uzyskania informacji na temat recyklingu należy skontaktować się z lokalnym urzędem lub sprzedawcą. (Dyrektywa w sprawie zużytego sprzętu elektrycznego i elektronicznego).

*mobiline*<sup>+</sup>

[ Item no. 645033004 ]

[ Item no. 645033005 ]

[ Item no. 645033006 ]

[www.mobiline.dk](http://www.mobiline.dk)  
DK-5500 Middelfart



**Sorted as:**

PAPER  
PAPIR  
PAPPER



Made in China