



[ITEM NO. 48947]

optimize®

[GB_MULTIFUNCTIONAL POLISHING HEAD]
[DK_MULTIFUNKTIONELT POLERINGSHOVED]
[NO_MULTIFUNKSJONELT POLERINGSSHODE]
[SE_MULTIFUNKTIONELLT POLERHUVUD]
[DE_MULTIFUNKTIONALER POLIERKOPF]
[ES_CABEZAL DE PULIDO MULTIFUNCIÓN]
[FR_TÊTE DE POLISSAGE MULTIFONCTION]
[NL_MULTIFUNCTIONELE POLIJSTKOP]
[PL_WIELOFUNKCYJNA GŁOWICA POLERSKA]

MANUAL

WWW.OPTIMIZEPRODUCTS.DK_STENSGÅRDVEJ 1_DK-5500 MIDDELFART_TLF.: +45 31 31 31 31

[GB_MULTIFUNCTIONAL POLISHING HEAD]

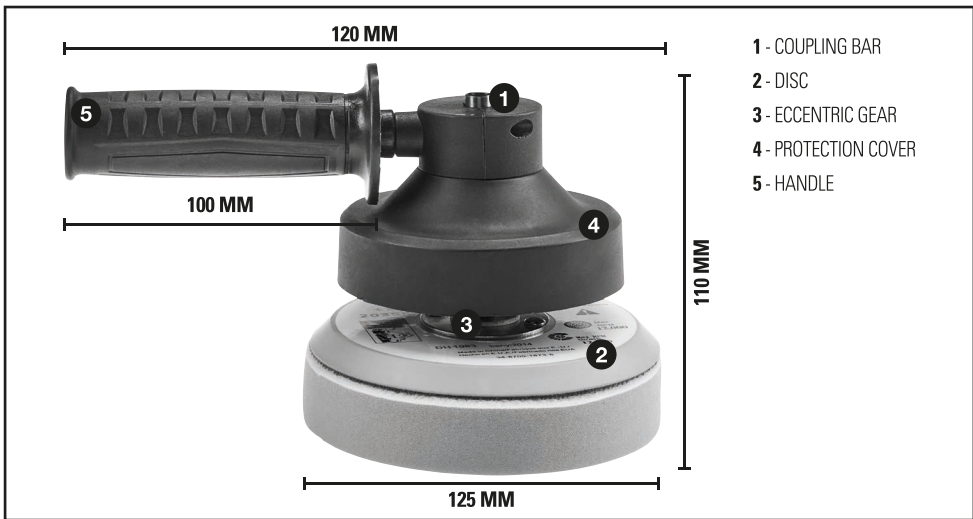
[1] SPECIFICATIONS

- For power drill, with 3-13mm triangle clip head.
- Disc size: 125mm

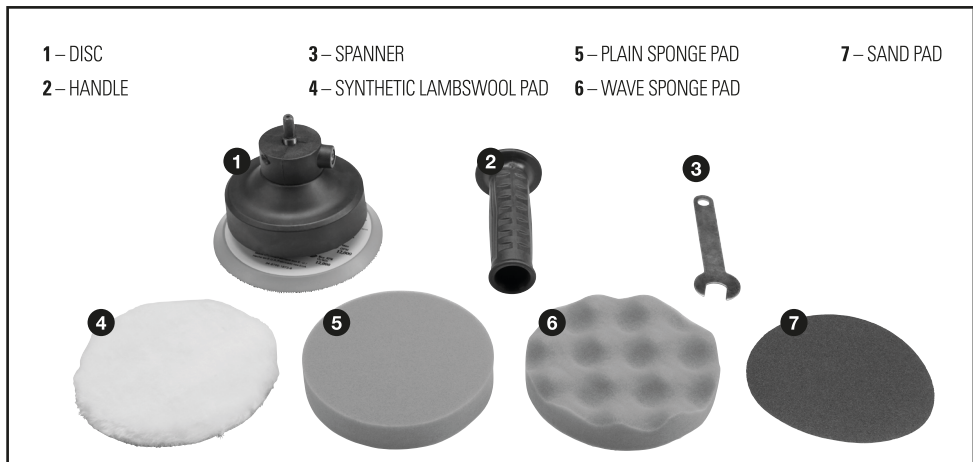
SMART DUAL ACTION POLISHING SYSTEM FOR DRILL

Works perfect for polishing. The attachable handle is helping you to a more even result.

[2] PRODUCT'S SIZE DIAGRAM / PRODUCT'S LAYOUT DIAGRAM



[3] ACCESSORIES



[DA_MULTIFUNKTIONELT POLERINGSHOVED]

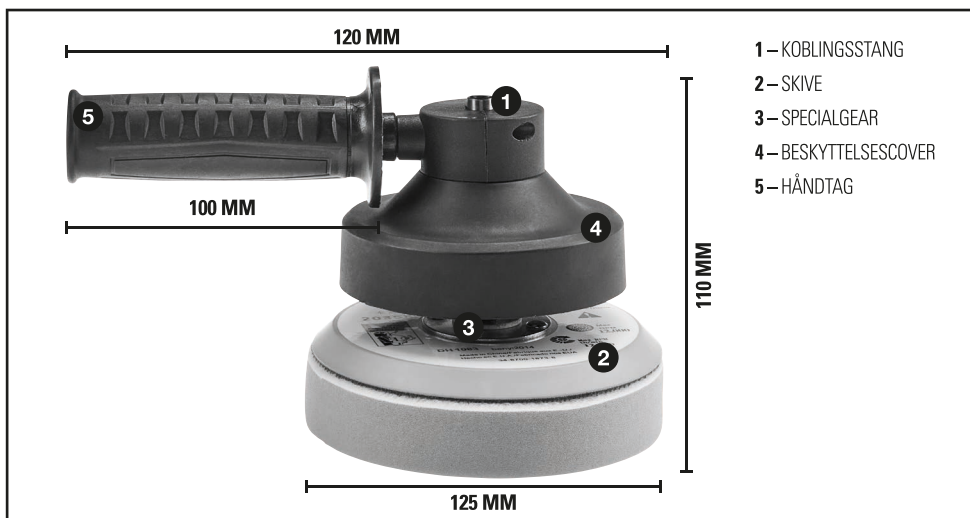
[1] SPECIFIKATIONER

- Til boremaskine, med 3-13 mm trekantet clipshoved.
- Skivestørrelse: 125 mm.

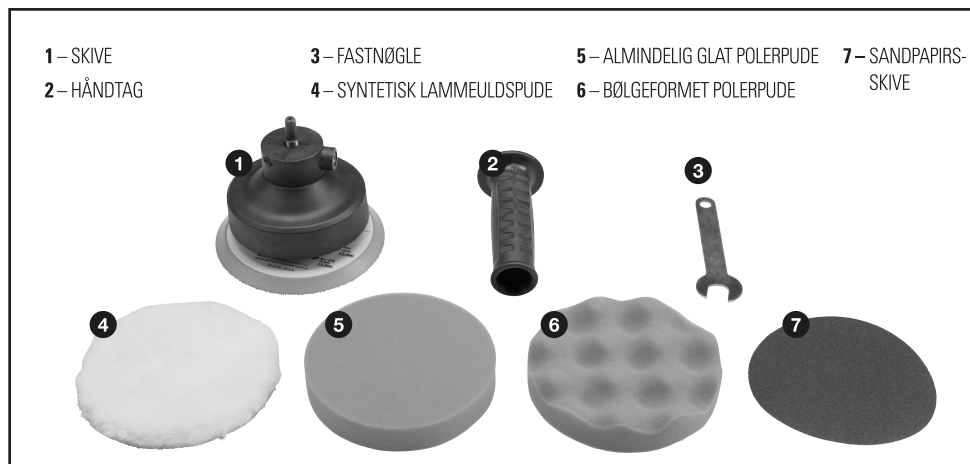
SMART DOBBELTVIRKENDE POLERSYSTEM TIL BOR

Perfekt til polering. Det aftagelige håndtag hjælper dig med at opnå et mere ensartet resultat.

[2] PRODUKTSTØRRELSEDIAGRAM / PRODUKTLayoutDIAGRAM



[3] TILBEHØR



[NO_MULTIFUNKSJONELT POLERINGSHODE]

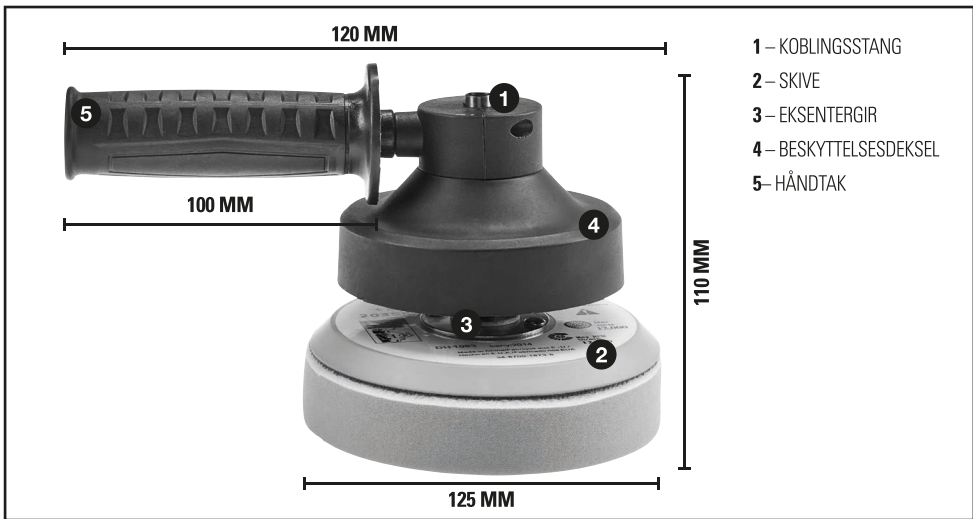
[1] SPESIFIKASJONER

- For elektrisk drill, med 3-13 mm trekantet klipshode.
- Skivestørrelse: 125 mm.

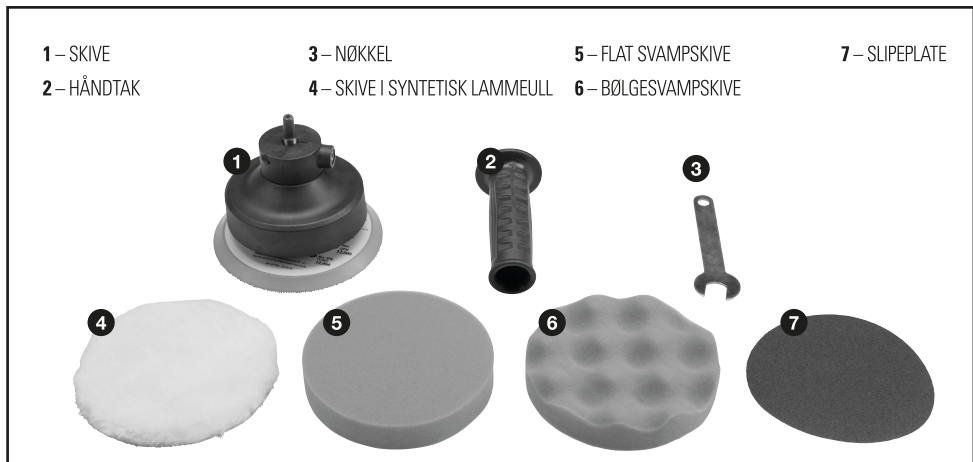
SMART, DOBBELTVIRKENDE POLERINGSSYSTEM FOR DRILL

Perfekt til polering. Det avtakbare håndtaket hjelper deg å oppnå et jevnere resultat.

[2] PRODUKTETS STØRRESEDIAGRAM / OVERSIKT OVER PRODUKTET



[3] TILBEHØR



[SE_MULTIFUNKTIONELLT POLERHUVUD]

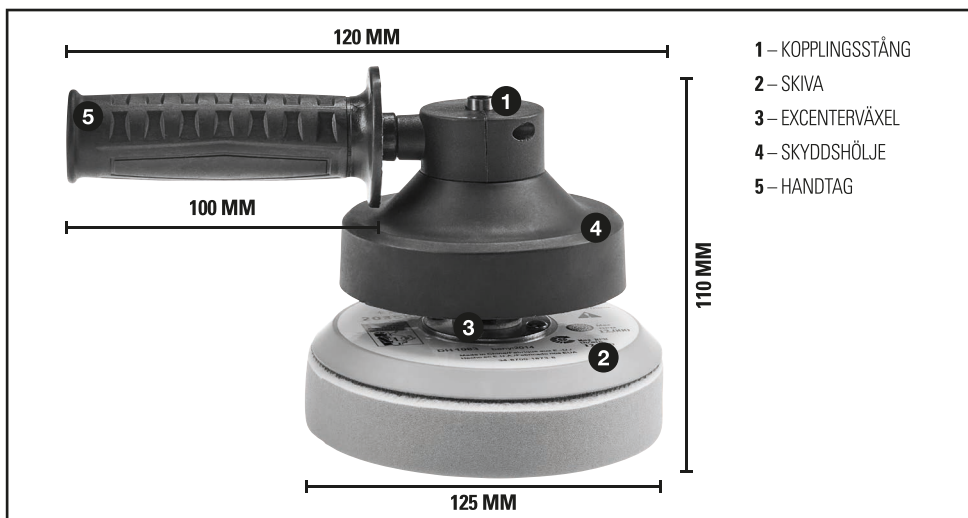
[1] SPECIFIKATIONER

- För bormaskin,
med 3–13 mm triangelformat klämhuvud.
- Skivstorlek: 125 mm.

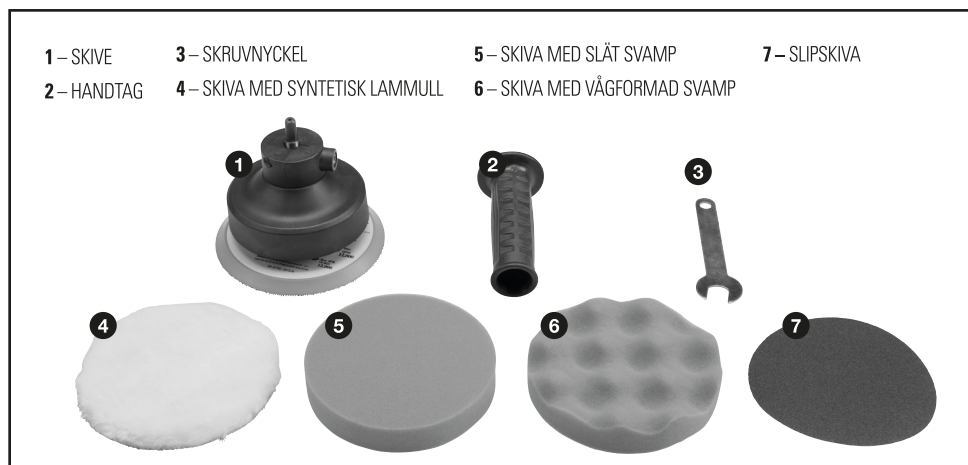
SMART DOBBELTVIRKENDE POLERSYSTEM TIL BOR

Perfekt til polering. Det aftagelige håndtag hjælper dig med at opnå et mere ensartet resultat.

[2] PRODUKTENS STORLEK / PRODUKTENS LAYOUT



[3] TILLBEHÖR



[DE_MULTIFUNKTIONALER POLIERKOPF]

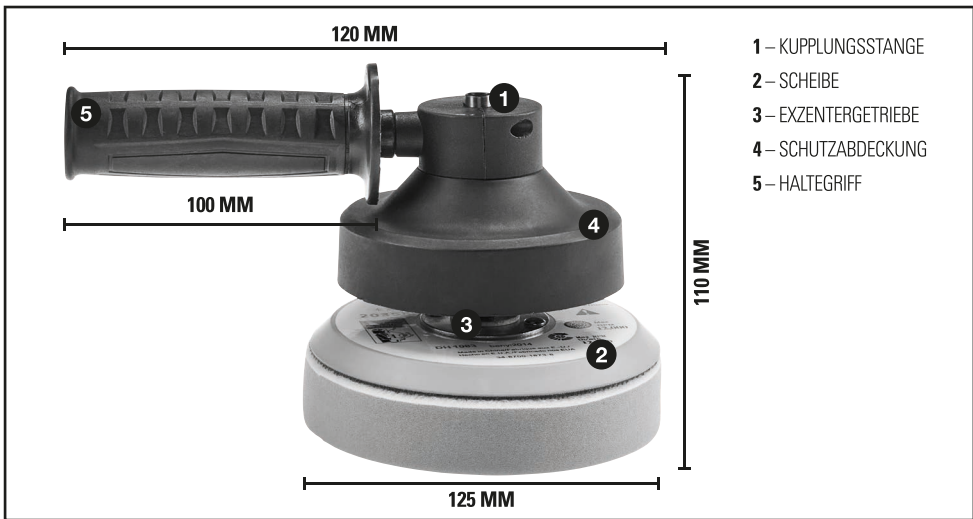
[1] SPEZIFIKATIONEN

- für Bohrmaschine, mit 3–13 mm Dreiecks-Clipkopf.
- Scheibengröße: 125 mm.

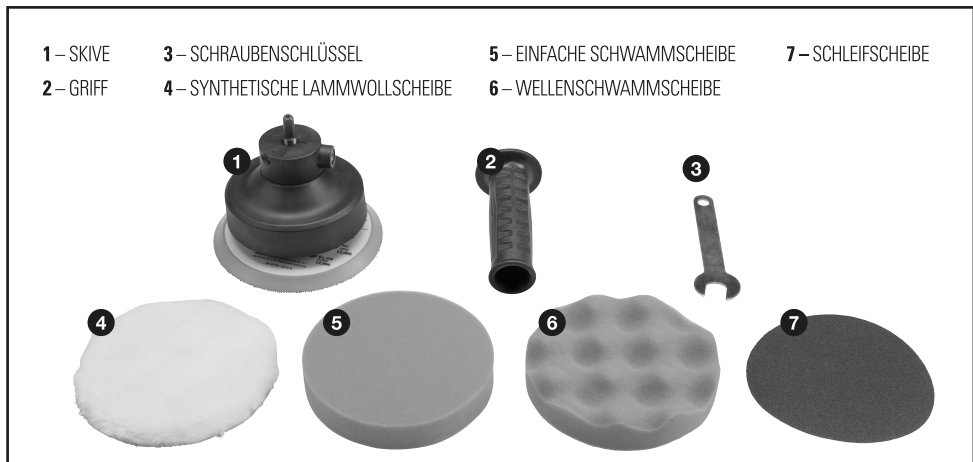
SMARTES, DOPPELWIRKENDES POLIERSYSTEM FÜR BOHRMASCHINEN

Perfekt zum Polieren. Der aufsteckbare Griff sorgt für noch gleichmäßigere Ergebnisse.

[2] DARSTELLUNG PRODUKTGRÖSSE / DARSTELLUNG PRODUKTAUSFÜHRUNG



[3] ZUBEHÖR



[ES_CABEZAL DE PULIDO MULTIFUNCIÓN]

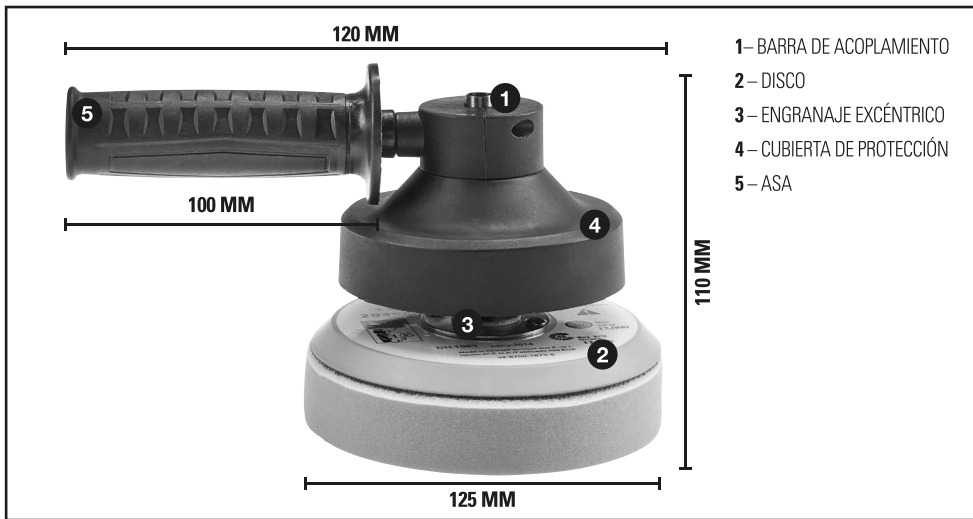
[1] ESPECIFICACIONES

- Para taladro eléctrico con portabrocas triangular de 3-13 mm.
- Tamaño de disco: 125 mm.

SISTEMA DE PULIDO INTELIGENTE DE DOBLE ACCIÓN PARA TALADRO

Idóneo para trabajos de pulido. Su asa desmontable ayuda a obtener acabados más uniformes.

[2] DIAGRAMA DE DIMENSIONES DEL PRODUCTO / DIAGRAMA DE DISEÑO DEL PRODUCTO



[3] ACCESORIOS



[FR_TÊTE DE POLISSAGE MULTIFONCTION]

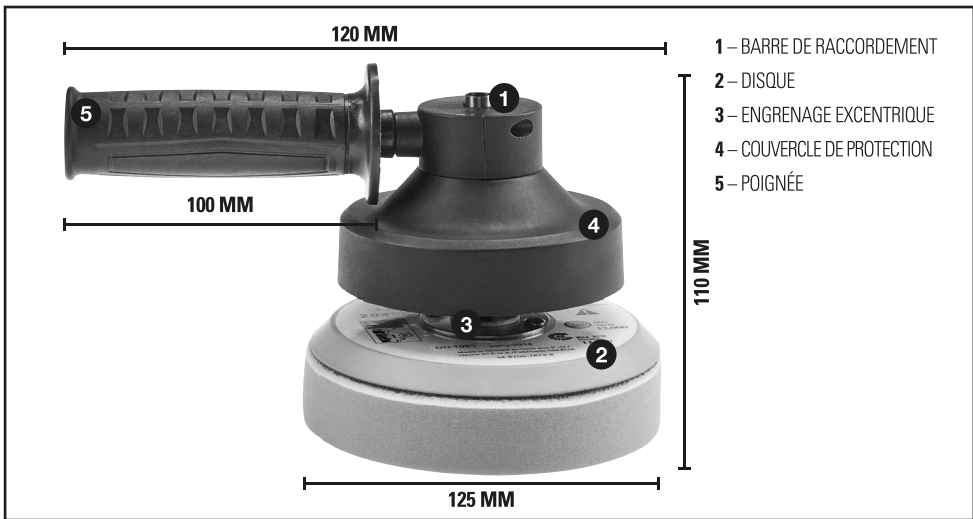
[1] SPÉCIFICATIONS

- Pour perceuse électrique, avec embouts triangulaires entre 3 et 13 mm.
- Taille du disque : 125 mm.

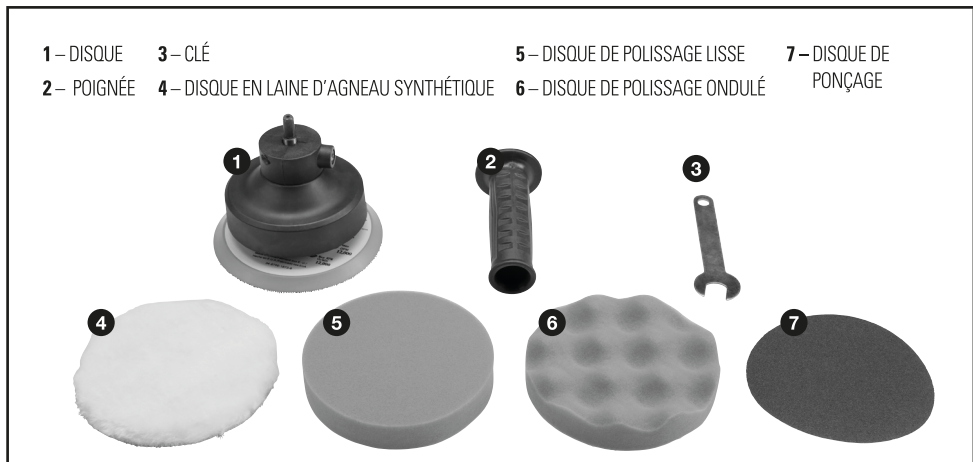
SYSTÈME DE POLISSAGE DOUBLE ACTION INTELLIGENT POUR PERCEUSE

Idéal pour le polissage.

[2] SCHÉMA DES DIMENSIONS DU PRODUIT / SCHÉMA DE DISPOSITION DU PRODUIT



[3] ACCESSOIRES



[NL_MULTIFUNCTIONELE POLIJSTKOP]

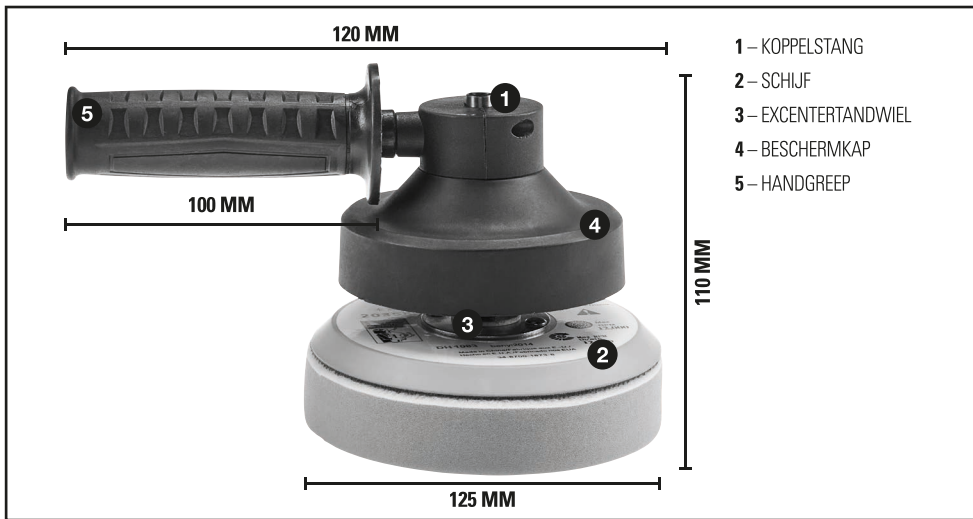
[1] SPECIFICATIES

- Voor elektrische boormachine, met driehoekige clipkop 3-13 mm.
- Schijfmaat: 125 mm.

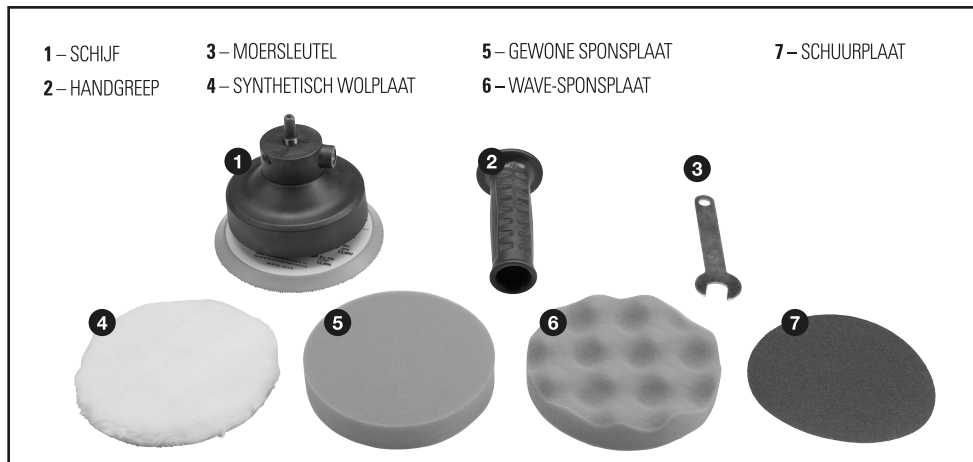
SLIM DUBBELWERKEND POLIJSTSYSTEEM VOOR BOREN

Werkt perfect om te polijsten. De insteekbare handgreep zorgt voor een gelijkmatiger resultaat.

[2] PRODUCTMAAT DIAGRAM / OPBOUWSCHEMA PRODUCT



[3] TOEBEHOREN



[PL_WIELOFUNKCYJNA GŁOWICA POLERSKA]

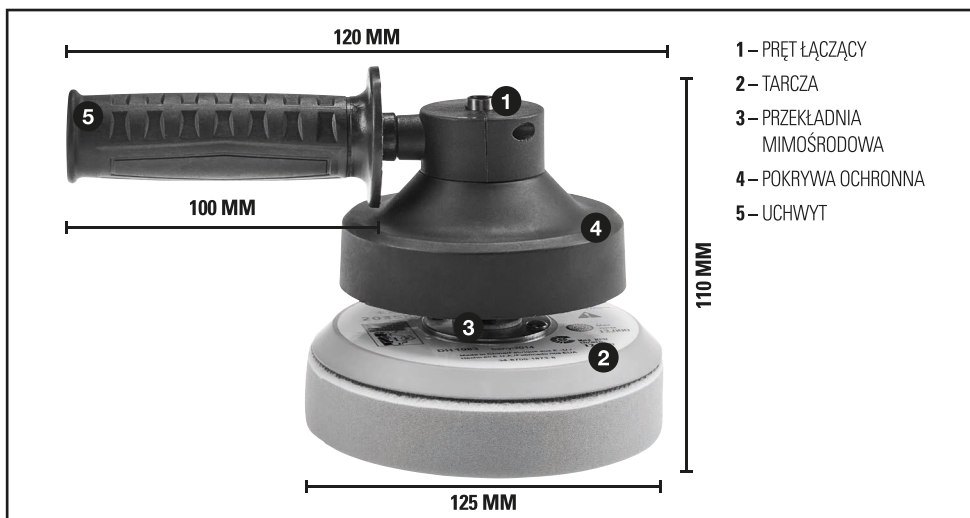
[1] SPECYFIKACJE

- Do wiertarki, z trójkątną głowicą zaciskową 3–13 mm.
- Rozmiar tarczy: 125 mm.

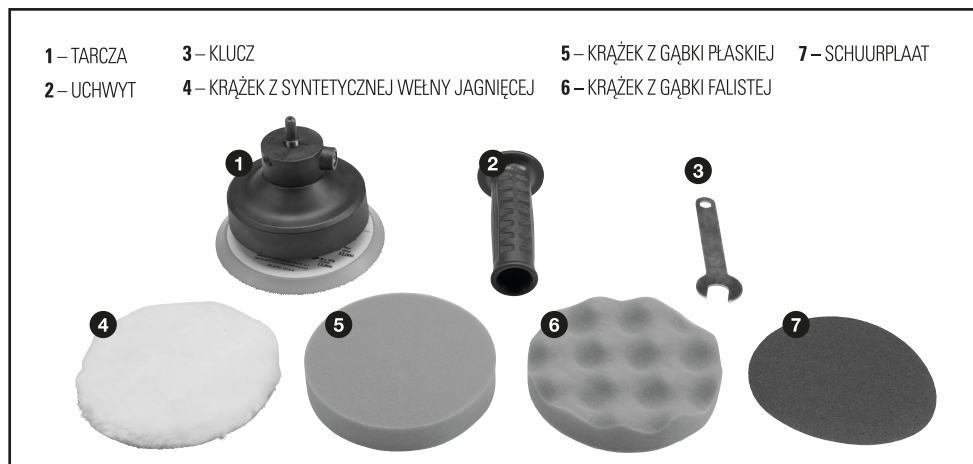
INTELIĞENTNY, DWUKIERUNKOWY SYSTEM POLEROWANIA DO WIERTARKIEN

Idealnie nadaje się do polerowania. Zdejmowany uchwyt pomaga w uzyskaniu jeszcze bardziej równomiernego rezultatu.

[2] TABELA ROZMIARÓW PRODUKTU / SCHEMAT PRODUKTU



[3] AKCESORIA



optimize[®]