

MOBILINE⁺

MANUAL

GB. * DK. * NO.

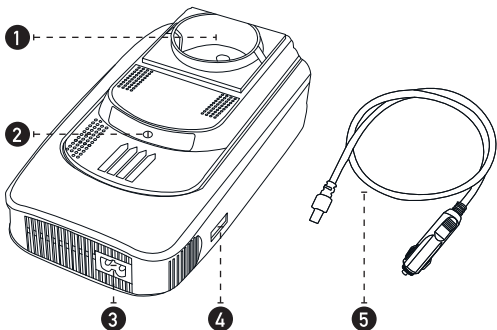
MOBILINE⁺

FEATURES_ POWER INVERTER FOR IN-CAR CONNECTION LAPTOPS
AND OTHER SMALL ELECTRICAL APPLIANCE

GB. * POWER INVERTER/OMFORMER > 120 W

1. INTRODUCTION:

- * Fashionable design, compact size, light weight and easy use.
- * Numerous protections for protecting the inverter safety.
- * USB Output.



1. AC outlet

5. Cigarette lighter plug

2. LED power indicator

3. DC cable

4. USB port output

2. SAFETY INSTRUCTION AND HAZARD

WARNINGS:

- * Electrical appliances and accessories are not toys and have no place in the hands of children
- * Never switch the device on immediately after having taken it from a cold to a warm environment. Under adverse conditions, the resulting condensation could destroy the device, allow the device to reach room temperature before switch it on
- * Do not leave the inverter and connected consumer devices in operation unattended.
- * Ensure sufficient ventilation of the inverter and batteries
- * Never use the device on hot surfaces

3. DC CONNECTION

3.1 CIGARETTE LIGHTER PLUG

Connect the inverter to the DC power voltage using the cigarette lighter plug, which is plugged into a cigarette lighter socket or dash socket. The center pin of the plug is connected with the (+) plus lead and the two side clamps of the plug with the (-) lead.

4.2 LED DISPLAY

!When inserting the cigarette lighter plug, ensure secure connection. An insecure/loosen connection can lead to excess heating and in the worst case scenario could cause a fire. Do not operate any devices which are connected to the inverter while you are driving. Note that some vehicle models require you to turn on the ignition so that the inverter is supplied with power.

4. LED INDICATORS

GREEN	V (VOLT)	INPUT VOLTAGE
	W (WATT)	OUTPUT POWER
RED	WARNING	WARNING (Flashing) PROTECTION (Lights on)

5. GENERAL INFORMATION ABOUT OPERATING END DEVICES ON INVERTER

In principle, you can operate all AC end devices on inverters. However, in order to estimate the power requirement and the corresponding reserves, it is important to know some properties of typical AC end devices. Many AC end devices

have a much higher startup output than the permanent output indicated on the specifications plate. The startup output does not play a major role with mains operation, because the corresponding power reserves are always available. However, the output of inverters is limited. They can provide the peak load for a short time in order to provide the high startup output of end devices. If the startup of an end device is higher than the peak load, the inverter is not suitable to operate this end device. For example, an inverter for operating a small compressor driven refrigerator with a permanent output of approx. 50 W must have a peak load of 500 W.

6. DISPOSAL



Used electronic devices are raw materials and must not be disposed of in the domestic waste. When the device has become unusable, dispose of it in accordance with the current statutory regulations at the communal collection points. Disposal in the household waste is prohibited.

TECHNICAL SPECIFICATIONS

<i>Input voltage:</i>	<i>11-15 V</i>
<i>Standby power consumption:</i>	<i>0,5 A</i>
<i>Max input current:</i>	<i>15 A</i>
<i>Continuous output power:</i>	<i>120 W</i>
<i>Peak outputpower:</i>	<i>160 W</i>
<i>Output voltage:</i>	<i>230 V</i>
<i>Frequency:</i>	<i>50/60 Hz ±3</i>
<i>Operating temperature:</i>	<i>-10~50°C</i>
<i>Efficiency:</i>	<i>85%</i>
<i>DC fuse:</i>	<i>15 A</i>
<i>LED indicators:</i>	<i>VOLT / WATT / WARNING</i>
<i>Replacement fuse:</i>	<i>50 Amp glass fuse</i>
<i>Dimension (LxWxH):</i>	<i>118x74x21 mm</i>
<i>Weight:</i>	<i>315 g</i>

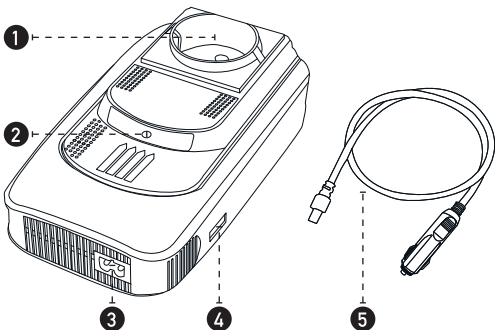
MOBILINE⁺

FEATURES_ OMFORMER TIL BRUG FOR BÆREBAR COMPUTER
OG ANDRE SMÅ ELEKTRISKE APPARATER

DK. * POWER INVERTER/OMFORMER > 120 W

1. INTRODUKTION:

- * Moderne design, kompakt størrelse, letvægt og nem i brug
- * Med indbygget beskyttelse for omformerens sikkerhed
- * 1 x USB port



1. AC udgang

5. 12 V DC stik

2. LED power indikator

3. DC kabel

4. 1 x USB port

2. SIKKERHEDSANVISNING/FARESYMBOLER

- * Elektriske apparater og tilbehør er ikke legetøj og skal opbevares utilgængeligt for børn!
- * Tænd aldrig enheden umiddelbart efter at have taget den fra et koldt til et varmt miljø. Under ugunstige forhold, kan den resulterende kondens ødelægge enheden. Lad enheden opnå stuetemperatur før du tænder den.
- * Idet omformeren genererer varme under brug, skal du sikre, at der er tilstrækkeligt ventileret.
- * Lad ikke omformeren og tilsluttede enheder, i brug, stå uden opsyn.
- * Sørg for tilstrækkelig ventilation af omformer og batterier.
- * Brug aldrig enheden på varme overflader.

3. JÆVNSTRØMSFORBINDELSE

3.1 CIGARETTÆNDERSTIK

Forbind omformeren til DC-spænding ved hjælp af et cigarettænderstik, som er tilsluttet en cigarettænder eller multistik. Centerets pin i stikket er forbundet med (+) plus og de to side klemmer stikket på (-) ledning.

OBS! Når du indsætter cigarettænderstikket, skal du sikre en sikker forbindelse. En løs forbindelse kan føre til overskydende varme og kan i værste fald forårsage en brand. Du må ikke betjene enheder, som er sluttet til omformeren, mens du kører. Bemærk, at nogle bilmodeller kræver, at du tænder for bilen, så omformeren forsynes med strøm.

4. LED INDIKATOR

GRØN	V (VOLT)	INPUT VOLTAGE
	W (WATT)	OUTPUT POWER
RØD	ADVARSEL	ADVARSEL (Blink) BESKYTTELSE (Rødt lys)

5. GENEREL INFORMATION OM BRUG AF ENHEDER I OMFORMEREN

I princippet kan du betjene alle AC-enheder på omformeren. Men for at vurdere behovet og de tilsvarende reserver, er det vigtigt at kende nogle egenskaber på almindelige AC-enheder. Mange AC-enheder har et meget højere opstarts

output end det permanente output, hvilket er angivet i specifikationerne. Opstarts outputtet spiller ikke en stor rolle ved netdrift, fordi den tilsvarende effekt altid har reserver til rådighed. Imidlertid er outputtet på omformeren begrænset. Det kan øge spidsbelastningen for en kort periode, for at tilvejebringe det høje opstarts output på tilsluttede enheder. Hvis opstarten af en enhed er højere end den maksimale belastning, er omformeren ikke egnet til denne enhed. For eksempel skal omformeren til drift af en lille drevet kompressor på køleskab, med en permanent produktion af ca. 50 W, have en spidsbelastning 500 W.

6. BORTSKAFFELSE



Brugte elektroniske apparater er råmaterialer og må ikke bortskaffes i husholdningsaffald. Når enheden er blevet ubrugelig, bortskaffes den på overensstemmelse med de gældende lovmæssige bestemmelser på de kommunale genbrugspladser. Bortskaffelse i husholdningsaffaldet er forbudt.

TEKNISKE SPECIFIKATIONER

<i>Indgangsspænding:</i>	<i>11-15 V</i>
<i>Standby forbrug:</i>	<i>0,5 A</i>
<i>Max input:</i>	<i>15 A</i>
<i>Konstant udgangseffekt:</i>	<i>120 W</i>
<i>Peak udgangseffekt:</i>	<i>160 W</i>
<i>Udgangsspænding:</i>	<i>230 V</i>
<i>Frekvens:</i>	<i>50/60 Hz ±3</i>
<i>Temperaturområde for drift:</i>	<i>-10~50°C</i>
<i>Effektivitet:</i>	<i>85%</i>
<i>Sikring:</i>	<i>15 A</i>
<i>LED indikator:</i>	<i>VOLT / WATT / WARNING</i>
<i>Udskiftelig sikring:</i>	<i>50 Amp glass fuse</i>
<i>DMål (LxBxH):</i>	<i>118x74x21 mm</i>
<i>Vægt:</i>	<i>315 g</i>

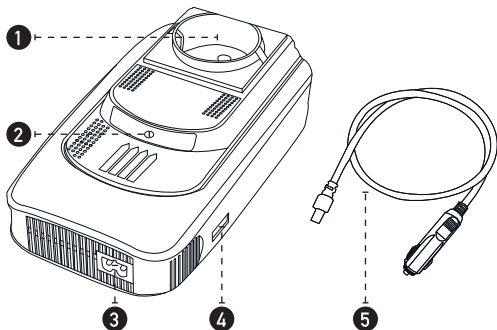
MOBILINE⁺

INNHold_VEKSELRETTER FOR BÆRBAR PC OG ANDRE
SMÅELEKTRISKE APPARATER

NO. * VEKSELRETTER/STRØMOMFORMER > 120 W

1. INNLEDNING:

- * Moderne design, kompakt størrelse, lett og enkel i bruk
- * Med innebygget beskyttelse for vekselretterens sikkerhet.
- * 1 x USB-port



1. AC-utgang

5. 12 V DC-støpsel

2. LED-strømindikator

3. DC-kabel

4. 1 x USB-port

2. SIKKERHETSANVISNING/FARESYMBOLER

- * Elektriske apparater og tilbehør er ikke leker, og skal oppbevares utilgjengelig for barn!
- * Slå aldri på apparatet umiddelbart etter at det er flyttet fra kalde til varme omgivelser. Under ugunstige forhold kan det føre til kondens som kan ødelegge apparatet.
La apparatet oppnå romtemperatur før det slås på.
- * Vekselretteren genererer varme under bruk.
Sørg derfor for tilstrekkelig ventilasjon.
- * Ikke la vekselretteren og tilkoblede enheter være i bruk uten oppsyn.
- * Sørg for tilstrekkelig ventilasjon for vekselretter og batterier.
- * Apparatet må aldri brukes på varme overflater.

3. LIKESTRØMFORBINDELSE

3.1 SIGARETTENNERSTØPSEL

Koble vekselretteren til DC-spenning ved hjelp av et sigaretttennerstøpsel som er tilkoblet en sigaretttenner eller et multistøpsel. Støpselets midtpol er koblet til (+) plussledningen, og de to sideklemmene er koblet til (-) minusledningen.

OBS! Sørg for sikker forbindelse ved innsetting av sigarettnerstøpselet. En løs forbindelse kan lede til overflødig varme, som i verste fall kan forårsake brann. Du må ikke betjene enheter som er koblet til vekselretteren mens du kjører. Merk at noen bilmodeller krever at bilen startes for at vekselretteren skal kunne forsynes med strøm.

4. LED-INDIKATOR

GRØNN	V (VOLT)	INNGANGSSPENNING
	W (WATT)	UTGANGSEFFEKT
RØD	ADVARSEL	ADVARSEL (Blink) BESKYTTELSE (Rødt lys)

5. GENERELL INFORMASJON OM BRUK AV APPARATER I VEKSELRETTEREN

I prinsippet kan du alle AC-enheter kobles til vekselretteren. Men for å vurdere behovet og tilsvarende reserver, er det viktig å kjenne til noen egenskaper på vanlige AC-apparater. Mange AC-enheter har en mye høyere oppstartseffekt enn

konstant effekt, noe som er angitt i spesifikasjonene. Oppstartseffekten spiller ikke stor rolle ved nettdrift, ettersom tilsvarende effekt alltid har reserver til rådighet. Vekselretterens effekt er imidlertid begrenset. Den kan øke spissbelastningen i en kort periode for å skaffe den høye oppstartseffekten på tilkoblede enheter. Hvis oppstarten av en enhet er høyere enn maksimal belastning, er ikke vekselretteren egnet for denne enheten.

Vekselretter til drift av en liten drevet kompressor på kjøleskap med en konstant produksjon av ca. 50 W har f.eks. en spissbelastning på 500 W.

6. KASSERING



Brukte elektroniske apparater er råmaterialer og må ikke kasseres i husholdningsavfallet. Når apparatet ikke lenger kan brukes, kasseres det i henhold til gjeldende lovmessige bestemmelser på kommunale gjenbruksstasjoner. Kassering i husholdningsavfallet er forbudt.

TEKNISKE SPESIFIKASJONER

<i>Inngangsspenning:</i>	<i>11-15 V</i>
<i>Standby-forbruk:</i>	<i>0,5 A</i>
<i>Maksimal inngangsspenning:</i>	<i>15 A</i>
<i>Konstant utgangseffekt:</i>	<i>120 W</i>
<i>Topp utgangseffekt:</i>	<i>160 W</i>
<i>Utgangsspenning:</i>	<i>230 V</i>
<i>Frekvens:</i>	<i>50/60 Hz ±3</i>
<i>Temperaturområde for drift:</i>	<i>-10~50°C</i>
<i>Effektivitet:</i>	<i>85 %</i>
<i>Sikring:</i>	<i>15 A</i>
<i>LED-indikator:</i>	<i>VOLT / WATT / ADVARSEL</i>
<i>Utskiftbar sikring:</i>	<i>50 Amp glassikring</i>
<i>Mål (LxBxH):</i>	<i>118x74x21 mm</i>
<i>Vekt:</i>	<i>315 g</i>

