

RAZE®

Brake bleeder kit

Bremseudlufter

Bremselufter

MANUAL



GB / DK / NO

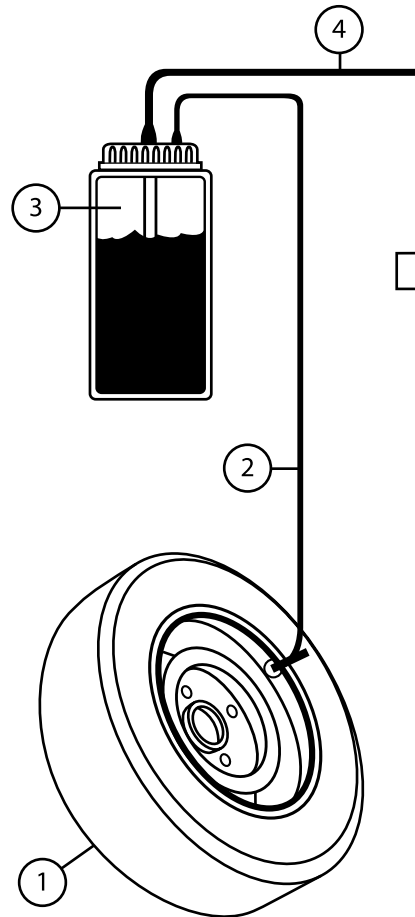
Brake bleeder kit

> SPECIFICATIONS

MAX. 2 BAR / 30 PSI
400 ML PLASTIC BOTTLE

HOW TO USE

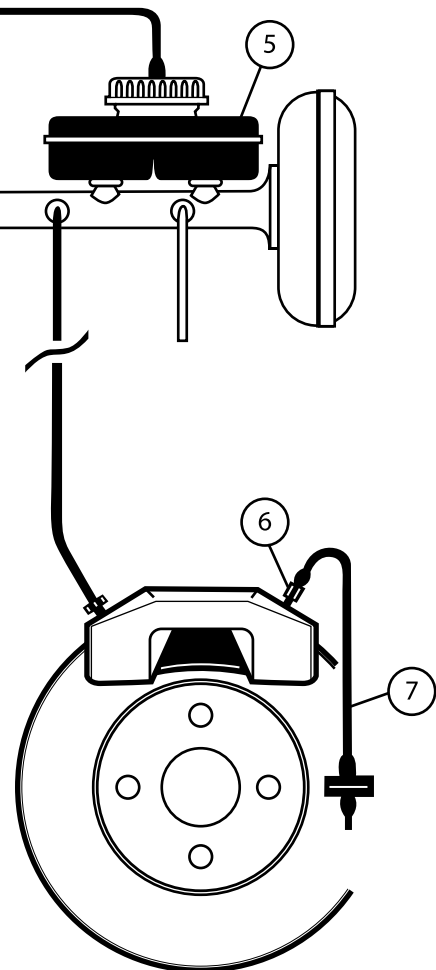
01. * Fill white bottle with brake fluid, max 400 ml.
 02. * Select proper cap size. Insert hose with black/white connector through the hole. Take off the top of the master cylinder reservoir. Mount cap with hose instead. (Do not overtight).
 03. * Connect the hose to the connector on the white bottle cover.
(The connector with hose inside the cover).
 04. * Connect the air hose to the free connector on the white bottle cover. Then connect to the nozzle to tire valve on wheel. Check and make sure the fluid is flowing through hose and check for leaks.
 05. * Connect bleeder hose to the brake caliper. Loosen the bleeder nut.
 06. * Place white bottle with brake fluid in visible position from drivers seat. Start to pump brake pedal to start flow of fluid until the bottle is near empty.
 07. * Make sure the disposal fluid is tapped into container.
- A. * Do not allow fluid level in white bottle to go below 50 ml. Then refill.
- B. * Please make sure used fluid are delivered for disposal.



Bremseudlufter

> SPECIFIKATIONER

MAX. 2 BAR / 30 PSI
400 ML PLASTBEHOLDER



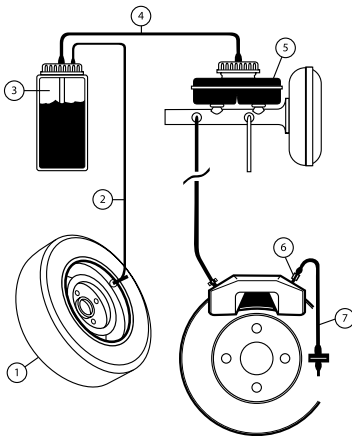
SÅDAN GØR DU

01. * Fyld den hvide flaske med bremsevæske, max 400 ml.
 02. * Vælg rette størrelse prop. Før slange med hvid/sort studs gennem hullet, således at studs'en vender ned inde i proppen. Afmonter låg på hovedcylinderen til bremsevæske og drej prop med slange på i stedet. Pas på at den ikke drejes over gevind.
 03. * Sæt modsatte ende af slange på studs'en på flasken. (Den studs med slange indvendigt).
 04. * Sæt luftslangen på den ledige studs på den hvide flaske og monter modsatte ende på ventilen på et af hjulene og kontroller at væsken flyder i slangen. (Check for utætheder).
 05. * Monter udluftningslange på bremsecaliperen og åben udluftningskruen.
 06. * Placer beholder med bremsevæske til venstre, så du hele tiden kan se den, og pump med bremsepedalen for at starte udskiftning af væsken.
 07. * Sørg for at brugt væske løber ud i beholder.
- A. * Hvis væskenniveauet i den hvide flaske når ned under 50 ml. skal den fyldes op igen.
- B. * Sørg for miljørigtig bortskaffelse af væsken.

Bremselufter

> SPESIFIKASJONER

MAKS. 2 BAR / 30 PSI
400 ML PLASTBEHOLDER



SLIK GJØR DU

01. * Fyll den hvite flasken med bremsevæske, maks 400 ml.
02. * Velg en propp med riktig størrelse. Før slangen med hvit/svart stuss gjennom hullet slik at stussen vender ned inne i proppen. Fjern lokket på hovedsylinderen for bremsevæske, og skru fast proppen med slangen. Pass på at den ikke dreies over gjengene.
03. * Sett den motsatte enden av slangen på stussen på flasken. (Stussen med innvendig slange)
04. * Sett luftslangen på den ledige stussen på den hvite flasken, og monter den motsatte enden på ventilen på et av hjulene, og kontroller at det flyter væske i slangen. (Kontroller for utetthet.)
05. * Monter lufteslangen på bremsekaliperen, og åpne lufteskruen.
06. * Sett beholderen med bremsevæske til venstre slik at du kan se den hele tiden, og pump med bremsepedalen for å starte utskifting av væsken.
07. * Pass på at den brukte væsken renner ut i beholderen.
 - A. * Hvis væsknivået i den hvite flasken synker under 50 ml, må den fylles opp igjen.
 - B. * Sørg for at væsken kasseres på riktig måte.