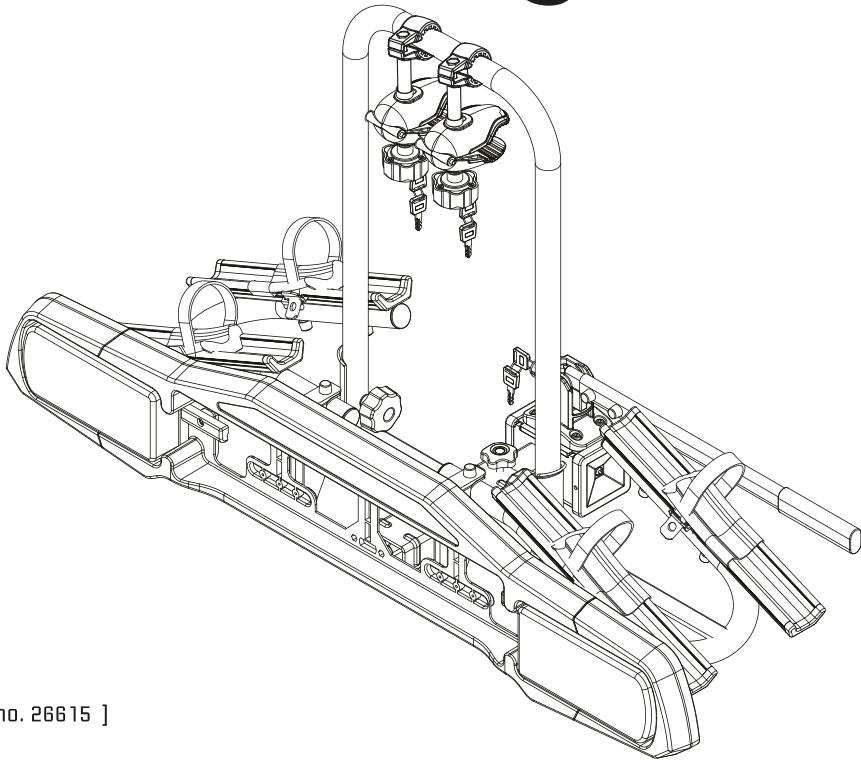


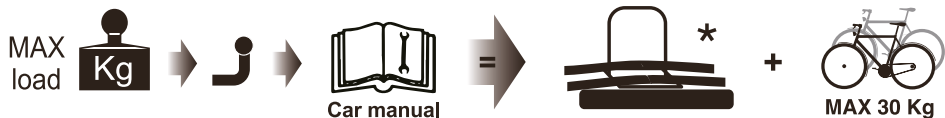
Dezo®

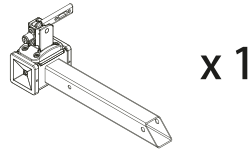
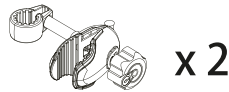
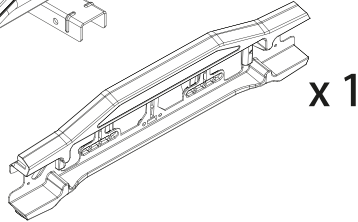
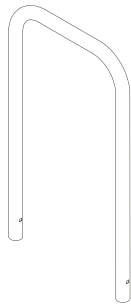
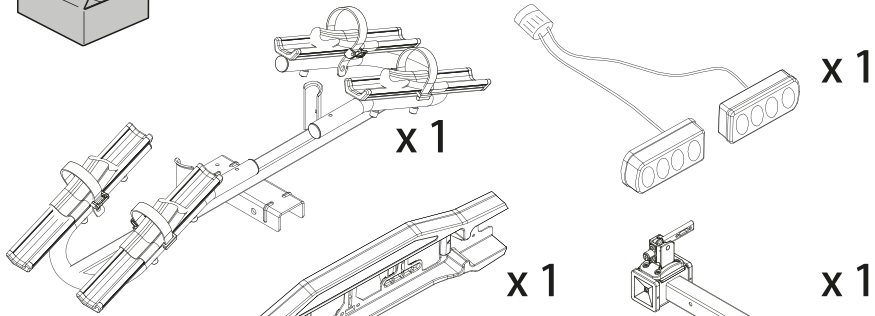
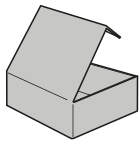
Touring II



[Item no. 26615]

EN USER GUIDE / **DK** BRUGSANVISNING / **NO** BRUKSANVISNING / **SE** BRUKSANVISNING /
DE GEBRAUCHSANLEITUNG / **ES** INSTRUCCIONES DE USO /
FR INSTRUCTIONS D'OPÉRATION / **NL** GEBRUIKSAANWIJZING / **PL** INSTRUKCJA OBSŁUGI





x 1

x 2

x 2

x 1

x 1

x 1

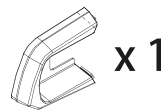
x 1



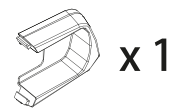
x 2



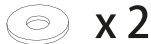
x 2



x 1

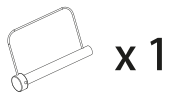


x 1



x 2

12x24x1.5



x 1

9.5x90



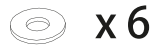
x 1

M8x15



x 1

M12x80



x 6

6x12x1



x 2

M6



x 2

M6



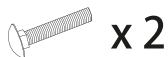
x 1

M12



x 2

6x12x2



x 2

M6x55



x 2

M6



x 2

M6x22



x 2

6x16x1.5



x 2

M6x50



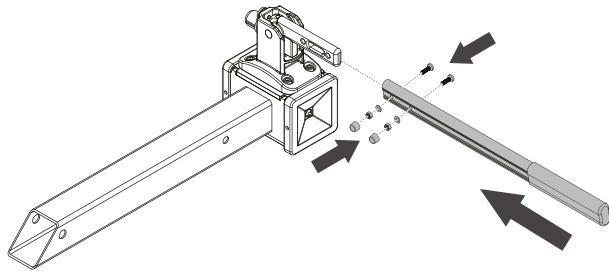
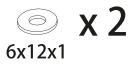
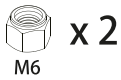
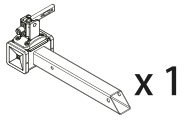
x 4



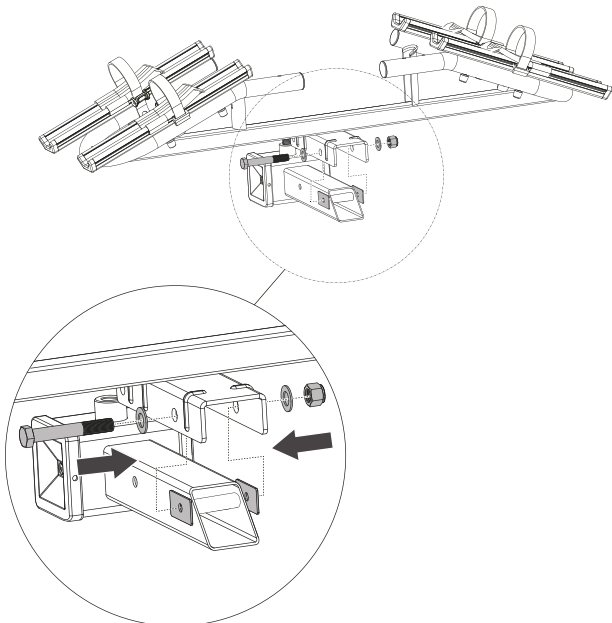
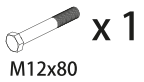
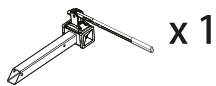
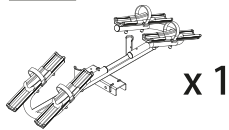
x 4

ST4.8x12


1




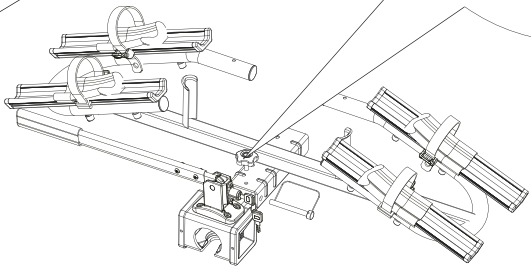
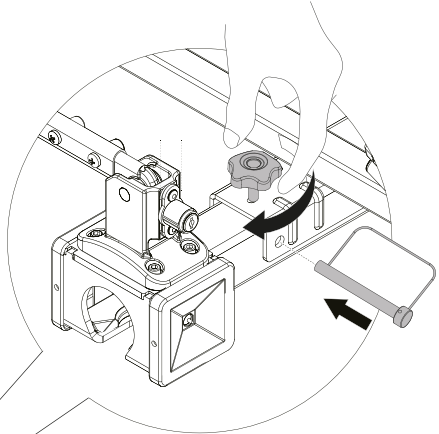
2




3

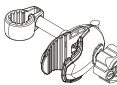
 x 1
M8x15

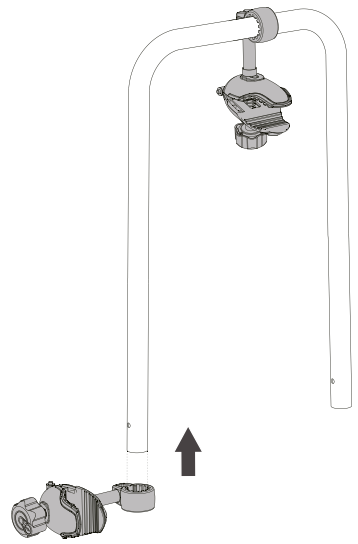
 x 1
9.5x90



4

 x 1

 x 2



5



x 2

M6



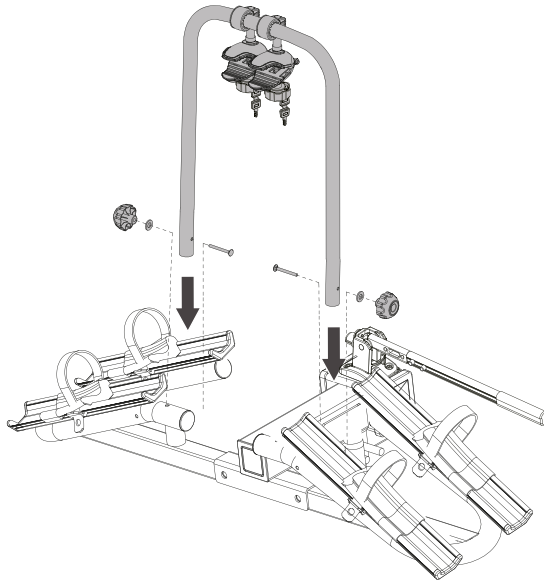
x 2

M6x55

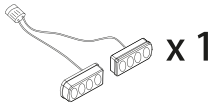


x 2

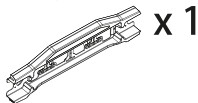
6x16x1.5



6



x 1



x 1



x 1



x 1

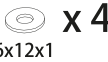


x 2



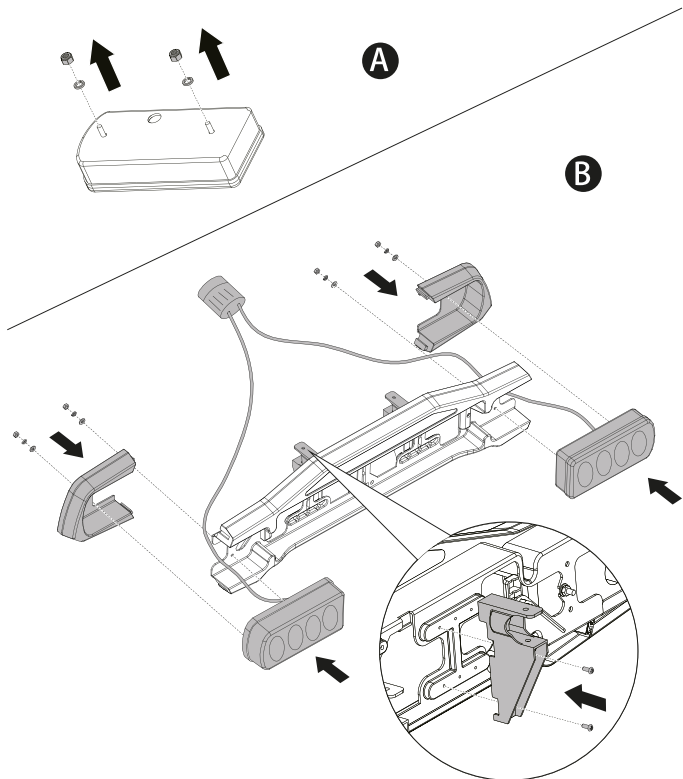
x 4

ST4.8x12

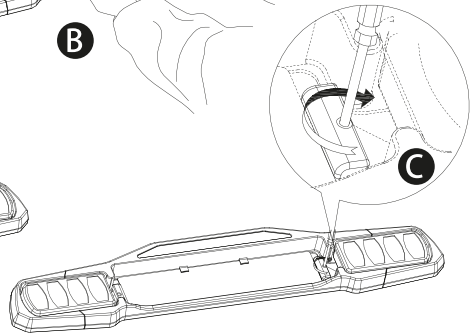
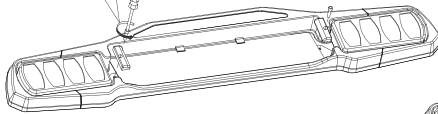
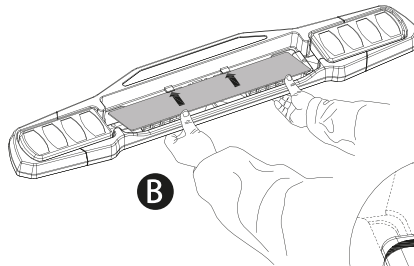
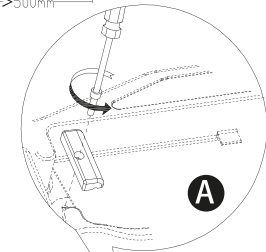
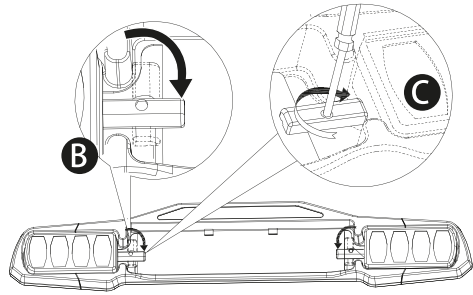
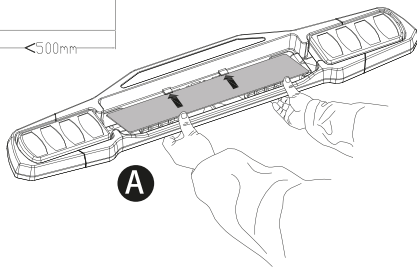
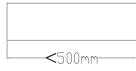


x 4

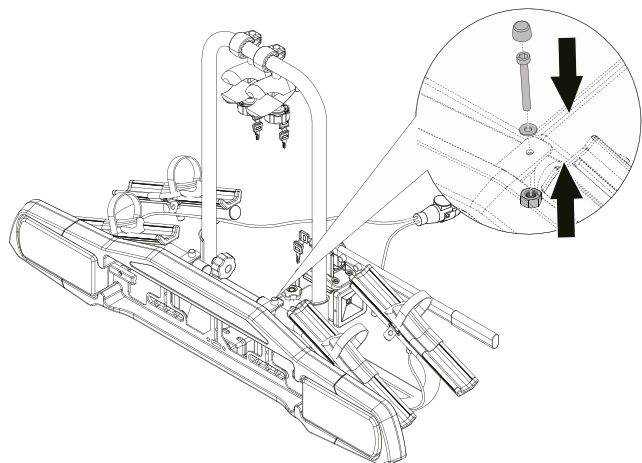
6x12x1



7

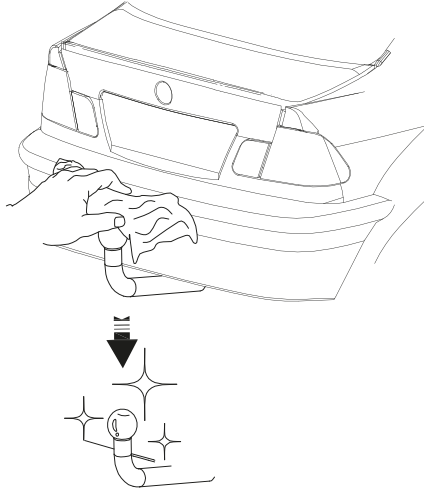


8



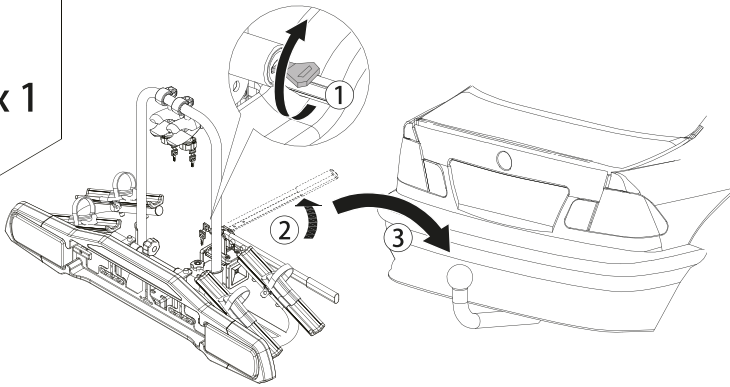
9

A

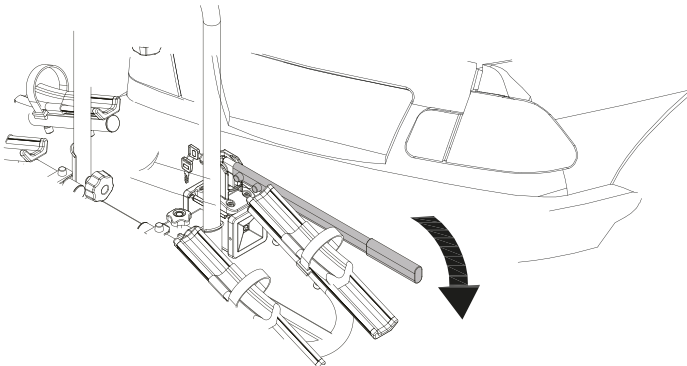


B

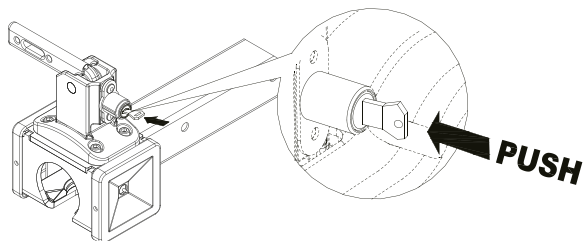
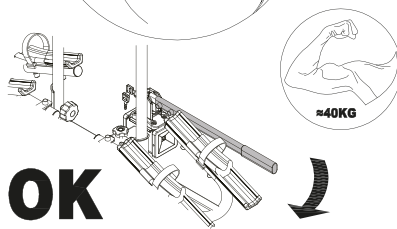
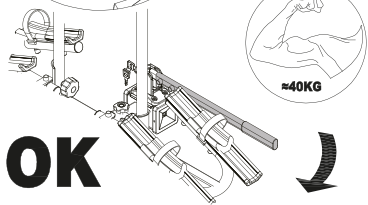
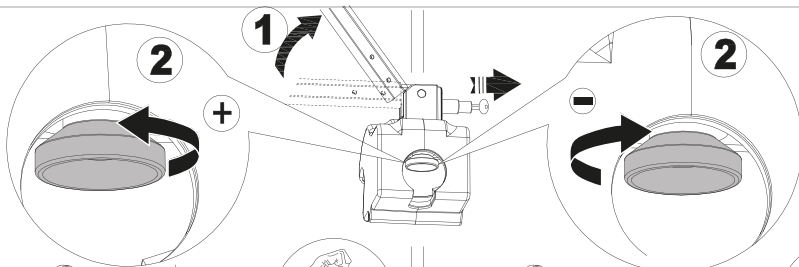
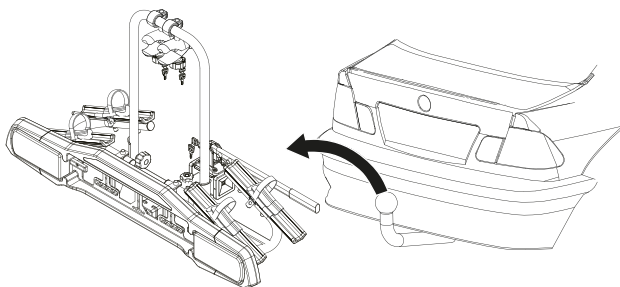
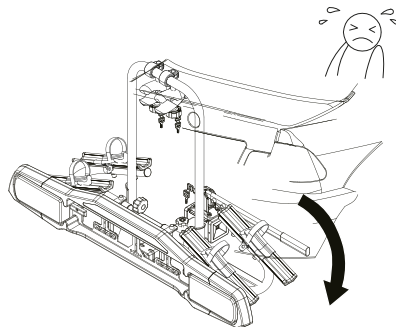
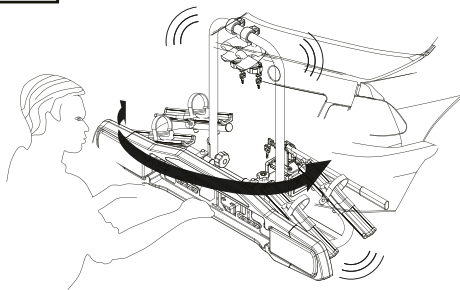
x 1



C

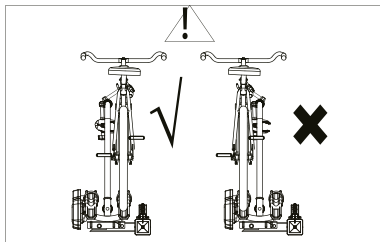
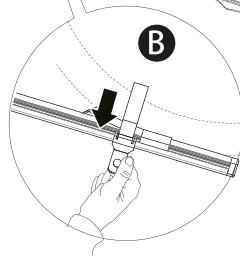
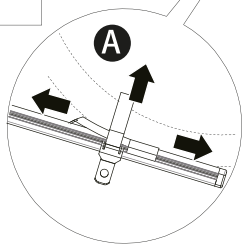
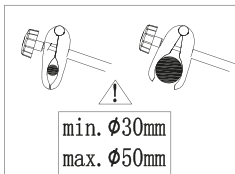
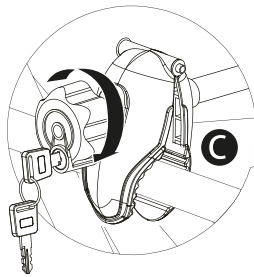



10




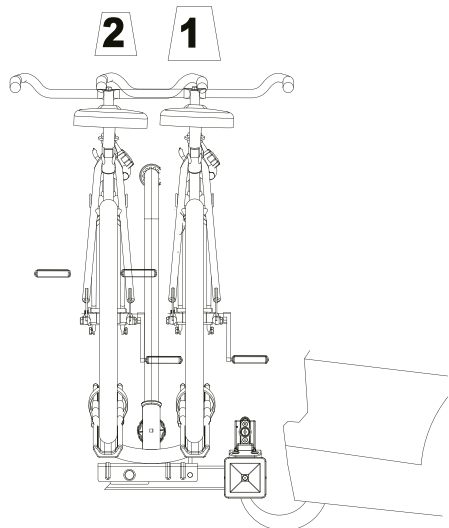
11

 x 2

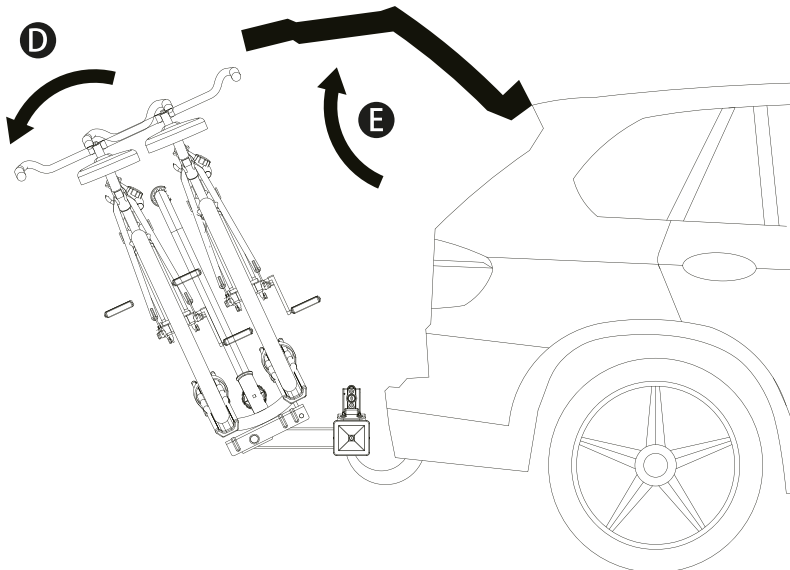
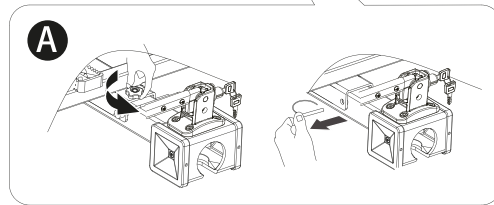
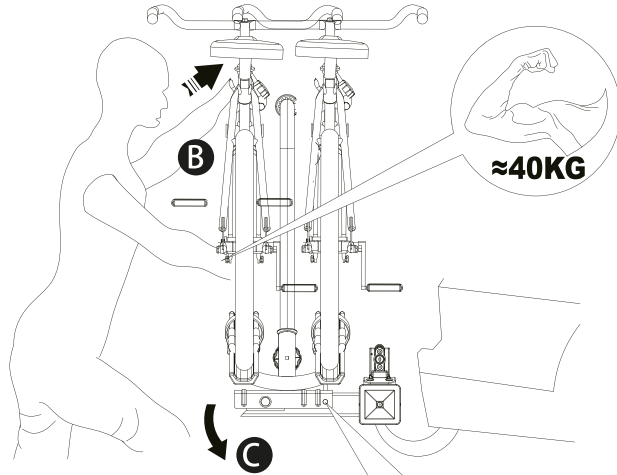
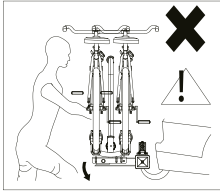
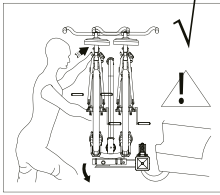


1  =15kg MAX

2  =15kg MAX



12



EN / WARNINGS

GENERAL REMARKS

- 01.** Please read and observe the instructions carefully before you use the product, and keep them in a safe place for future use. Check the part list after opening the package. Make sure that all the parts are fully assembled according to the instruction before fitting it on your car.
- 02.** The user is responsible for assembly and installation of this product, and the manufacturer disclaims any liability due to improper fitting or use of the product.
- 03.** Failure to properly install this bike carrier and/or the bikes may cause damage to the vehicle and/or the bikes, and may result in personal injury.
- 04.** Do not use this product for purposes other than those for which it is designed. Do not modify any components of the product. Remove the carrier if not in use.
- 05.** Do not use the carrier to carry more bikes than recommended. The weight of each bike cannot exceed 15kg/ 33lbs.
- 06.** Fits 50mm ISO tow balls. Always check the weight limitation of your towing system and never overload it.
- 07.** Do not install the bike carrier on trailers, campers, or RVs.
- 08.** This bike rack is not intended for transporting tandem, or recumbent bicycles.
- 09.** Do not transport bicycles with attached baby seats, panniers, wheel covers, full bike covers or motors.

SAFE AND PROPER USE

- 01.** Please make sure you clean the surface of the towball completely before installing the rack.
- 02.** Always use the safety strap to attach the bikes to the bike carrier.
- 03.** Check if the distance from the exhaust pipe to the bicycle tires is safe for your bicycles or the straps of the carrier. The heat of the exhaust could damage the bike or bicycle racks.
- 04.** If your vehicle is equipped with an automatic tailgate opening system, disable this function when using the bike carrier, and open the tailgate manually.
- 05.** When loading the bicycles, remove all loose parts and accessories from bicycles (toolbars, baby carriers, pumps, etc.)
- 06.** Always position the biggest/heaviest bike first and closest to the car, and then position the smaller bike after that.
- 07.** The user is responsible for periodically verifying that all hardware, straps, knobs, hubs are securely tightened for safety purposes.

- 08.** You might have to use extra protections to protect the bikes and the tailgate from scratches.
- 09.** Do not open the gate with the bikes installed on the carrier.
- 10.** The locks used on this rack are theft deterrent.

ROAD SAFETY

- 01.** Check before departure that the light board of the carrier is properly functioning.
- 02.** The bicycle rack increases the vehicle's length, and the bicycles may increase its width and height. Be aware of this when passing through narrow or low clearance spaces and when reversing. Any loads exceeding the indicated dimensions must nevertheless respect existing regulations and be properly strapped down.
- 03.** The load of rack and bicycles will affect driving. Do not exceed the speed limit, and do not drive faster than 120 km/h (75 mph).
- 04.** Drive slowly over speed bumps. Respect the speed limit, and adapt your speed to the condition of the road.
- 05.** Off-road driving is not recommended and could result in damage to your vehicle, hitch receiver, bike carrier, or your bikes.
- 06.** If you hit a bump or a hole in the road, stop your vehicle and inspect the bikes and the carrier. If you notice anything wrong, remove the bikes and do not use the bike carrier.
- 07.** Make sure there is a safe distance between the bikes and the ground, especially when entering a driveway.

MAINTAINING YOUR BICYCLE RACK

- 01.** Periodically inspect the product for signs of wear, corrosion, and fatigue.
- 02.** Do not use the carrier with defective parts, contact the dealer to replace them before using it again.
- 03.** Remove the product before entering an automatic car wash.
- 04.** To keep your product in the best condition, it is recommended to remove the product from the car when not in use. Please be advised that this product is not designed to resist extreme weather conditions, especially seacoast air.
- 05.** Lubricate the bolts in order to avoid corrosion.

DK / ADVARSLER

GENERELLE BEMÆRKNINGER

01. Læs og følg instruktionerne omhyggeligt, før du bruger produktet, og opbevar dem på et sikkert sted til fremtidig brug. Tjek styklisten, når du har åbnet pakken. Sørg for, at alle dele er samlet i henhold til vejledningen, før du monterer den på din bil.
02. Brugeren er ansvarlig for montering og installation af dette produkt, og producenten fralægger sig ethvert ansvar på grund af forkert montering eller brug af produktet.
03. Hvis cykelholderen og/eller cyklerne ikke monteres korrekt, kan det medføre skader på køretøjet og/eller cyklerne, og det kan resultere i personskade.
04. Brug ikke dette produkt til andre formål end dem, det er designet til. Du må ikke ændre på nogen af produktets komponenter. Fjern holderen, når den ikke er i brug.
05. Brug ikke cykelholderen til at transportere flere cykler end anbefalet. Vægten på hver cykel må ikke overstige 15 kg.
06. Passer til 50 mm ISO-anhængertræk. Tjek altid vægtbegrænsningen på dit anhængertræk, og overbelast det aldrig.
07. Cykelholderen må ikke monteres på trailere, campingvogne eller autocampere.
08. Denne cykelholder er ikke beregnet til transport af tandemcykler eller liggende cykler.
09. Transporter ikke cykler med fastgjorte barnesæder, cykeltasker, hjulkapsler, fulde cykelovertræk eller motorer.

SIKKER OG KORREKT BRUG

01. Sørg for at rengøre anhængertrækkets overflade helt, før du monterer holderen.
02. Brug altid sikkerhedsstropen til at fastgøre cyklerne til cykelholderen.
03. Kontroller, om afstanden fra udstødningsrøret til cykeldækkene er sikker for dine cykler eller holderens stropper. Varmen fra udstødningen kan beskadige cyklen eller cykelholderen.
04. Hvis din bil er udstyret med et automatisk bagklapåbningssystem, skal du deaktivere denne funktion, når du bruger cykelholderen, og åbne bagklappen manuelt.
05. Når du lægger cyklerne, skal du fjerne alle løse dele og tilbehør fra cyklerne (værktøjsstænger, barnestole, pumper osv.).
06. Placer altid den største/tungeste cykel først og tættest på bilen, og placer så den mindste cykel efter den.
07. Brugeren er ansvarlig for med jævne mellemrum at kontrollere, at al hardware, stropper, knopper og nav er spændt
12. forsvarligt af sikkerhedshensyn.

08. Det kan være nødvendigt at bruge ekstra beskyttelse for at beskytte cyklerne og bagklappen mod ridser.
09. Åbn ikke bagklappen, mens cyklerne er monteret på cykelholderen.
10. Låsene på denne holder er tyverisikrende.

VEJSIKKERHED

01. Kontrollér før afgang, at cykelholderens lys fungerer korrekt.
02. Cykelholderen øger bilens længde, og cyklerne kan øge dens bredde og højde. Vær opmærksom på dette, når du kører gennem smalle områder eller områder med lav frihøjde, og når du bakker. Enhver last, der overstiger de angivne dimensioner, skal ikke desto mindre overholde gældende regler og være korrekt fastspændt.
03. Belastningen af cykelholder og cykler vil påvirke kørslen. Overskrid ikke hastighedsgrænsen, og kør ikke hurtigere end 120 km/t (75 mph).
04. Kør langsomt over fartbump. Overhold fartgrænsen, og tilpas hastigheden til vejens beskaffenhed.
05. Terrængående kørsel anbefales ikke og kan resultere i skader på din bil, anhængertrækket, cykelholderen eller dine cykler.
06. Hvis du rammer et bump eller et hul i vejen, skal du standse bilen og inspicere cyklerne og cykelholderen. Hvis du opdager noget forkert, skal du fjerne cyklerne og ikke bruge cykelholderen.
07. Sørg for, at der er en sikker afstand mellem cyklerne og jorden, især når du kører ind i en indkørsel.

VEDLIGEHOLDELSE AF DIN CYKELHOLDER

01. Efterse jævnligt produktet for tegn på slid, korrosion og træthed.
02. Brug ikke holderen med defekte dele, kontakt forhandleren for at få dem udskiftet, før du bruger den igen.
03. Fjern produktet, før du kører ind i en automatisk bilvask.
04. For at holde dit produkt i den bedste stand, anbefales det at fjerne produktet fra bilen, når det ikke er i brug. Vær opmærksom på, at dette produkt ikke er designet til at modstå ekstreme vejforhold, især kystluft.
05. Smør boltene for at undgå korrosion.

NO / ADVARSLER

GENERELLE BEMERKNINGER

01. Les og følg instruksene nøye før du bruker produktet, og oppbevar dem på et trygt sted for fremtidig bruk. Sjekk delelisten etter at pakken er åpnet. Sørg for at alle delene er ferdig montert i henhold til instruksene før montering på bilen din.
02. Brukeren er ansvarlig for montering og installasjon av dette produktet, og produsenten fraskriver seg ethvert ansvar på grunn av feil montering eller bruk av produktet.
03. Unnlattelse av å installere denne sykkelholderen og/eller syklene kan forårsake både personskade og skade på kjøretøyet og/eller syklene.
04. Ikke bruk dette produktet til andre formål enn det det er laget for. Ikke modifierer noen komponenter i produktet. Fjern holderen når den ikke er i bruk.
05. Ikke bruk holderen til å bære flere sykler enn anbefalt. Vekten på hver sykkel kan ikke overstige 15 kg/33 lbs.
06. Passer til 50 mm ISO-slepekuler. Sjekk alltid vektbegrensningen til slepesystemet og overbelast det aldri.
07. Ikke installer sykkelholderen på tilhengere, bobil eller campingvogn.
08. Dette sykkelstativet er ikke beregnet for transport av tandem- eller liggesykler.
09. Ikke transporter sykler med påmonterte barneseter, sidevesker, hjuldeksler, helsykkeltrekk eller motorer.

SIKKER OG RIKTIG BRUK

01. Sørg for å rengjøre overflaten av tilhengerkulen helt før du installerer stativet.
02. Bruk alltid sikkerhetsstroppen for å feste syklene til sykkelholderen.
03. Sjekk om avstanden fra eksosrøret til sykkeldekkene er trygg for syklene eller stroppene til bæreren. Varmen fra eksosen kan skade sykkel og sykkelstativ.
04. Hvis kjøretøyet er utstyrt med et automatisk baklukeåpningssystem, må denne funksjonen deaktiveres når du bruker sykkelstativet, og åpne bakluken manuelt.
05. Ved lasting av syklene, må alle løse deler og tilbehør fjernes fra syklene (verktøystang, babyseter, pumper osv.)
06. Plasser alltid den største/tyngste sykkelen først og nærmest bilen, og plasser deretter den mindre sykkelen etter det.
07. Brukeren er ansvarlig for periodisk å verifisere at alt av stropper, knuter og nav er godt strammet av sikkerhetshensyn.

08. Du må kanskje bruke ekstra beskyttelse for å beskytte syklene og bakdøren mot riper.
09. Bakkøren må ikke åpnes med syklene installert på holderen.
10. Låsene som brukes på dette stativet er tyverisikre.

VEISIKKERHET

01. Kontroller før avreise at lysene på bæreren fungerer som de skal.
02. Sykkelstativet øker kjøretøyet lengde, og syklene kan øke bredden og høyden. Vær oppmerksom på dette ved passering gjennom trange eller lave klaringer og ved rygging. Eventuelle laster som overskrider de angitte dimensjonene må likevel respektere gjeldende forskrifter og være forsvarlig fastspent.
03. Lasten av stativ og sykler vil påvirke kjøringen. Ikke overskrid fartsgrensen, og ikke kjør fortere enn 120 km/t (75 mph).
04. Kjør sakte over fartsdumper. Respekter fartsgrensen, og tilpass hastigheten til veiforholdene.
05. Terrengkjøring anbefales ikke og kan føre til skade på kjøretøyet, festemottakeren, sykkelholderen og syklene.
06. Hvis du støter på en hump eller et hull i veien, må du stanse kjøretøyet og inspiser syklene og bæreren. Hvis du oppdager noe galt, må syklene fjernes, og sykkelholderen kan ikke brukes.
07. Sørg for at det er trygg avstand mellom syklene og bakken, spesielt når du kommer inn i en oppkjørsel.

VEDLIKEHOLD AV SYKKELSTATIV

01. Inspiser produktet med jevne mellomrom for tegn på slitasje, korrosjon og tretthet.
02. Ikke bruk bæreren med defekte deler, kontakt forhandleren for å bytte dem før du bruker den igjen.
03. Fjern produktet før du kjører inn i en automatisk bilvask.
04. For å holde produktet i best mulig stand, anbefales det å fjerne produktet fra bilen når det ikke er i bruk. Vær oppmerksom på at dette produktet ikke er laget for å motstå ekstreme værforhold, spesielt kystluft.
05. Smør boltene for å unngå korrosjon.

SE / VARNINGAR

ALLMÄNNA ANMÄRKNINGAR

01. Läs och följ bruksanvisningen noggrant före användning av produkten och förvara den på en säker plats för framtida bruk. Kontrollera förteckningen över delar efter att förpackningen öppnats. Se till att alla delar är helt monterade enligt anvisningarna innan du monterar den på din bil.
02. Användaren är ansvarig för montering och installation av denna produkt, och tillverkaren fransäger sig allt ansvar på grund av felaktig montering eller användning av produkten.
03. Om cykelhållaren och/eller cyklarna inte monteras korrekt kan det leda till skador på fordonet och/eller cyklarna, vilket även kan leda till personskador.
04. Använd inte denna produkt för andra ändamål än de som den är avsedd för. Modifiera inte några komponenter hos produkten. Ta bort hållaren om den inte används.
05. Använd inte hållaren för att transportera fler cyklar än rekommenderat. Vikten på varje cykel får inte överstiga 15 kg/ 33 lbs.
06. Passar 50 mm ISO dragkolor. Kontrollera alltid viktbegränsningen för din dragkrok och överlasta den aldrig.
07. Montera inte cykelhållaren på släpvagnar, husbilar eller personvagnar.
08. Detta cykelställ är inte avsett för transport av tandemcyklar eller liggcyklar.
09. Transportera inte cyklar med fastsatta barnstolar, cykelväskor, hjulkapell, heltäckande cykelkapell eller motorer.

SÄKER OCH KORREKT ANVÄNDNING

01. Se till att rengöra dragkulans yta helt innan hållaren monteras.
02. Använd alltid säkerhetsremmen för att fästa cyklarna på cykelhållaren.
03. Kontrollera om avståndet från avgasröret till cykeldäcken är säkert för dina cyklar eller hållarens remmar. Värmen från avgasröret kan skada cykeln eller cykelhållaren.
04. Om din bil är utrustad med automatisk öppning av bakluckan, avaktivera denna funktion när du använder cykelhållaren och öppna bakluckan manuellt.
05. När du lastar cyklarna, ta bort alla lösa delar och tillbehör från cyklarna (verktygshållare, barnsitsar, pumpar, m.m.)
06. Placera alltid den största/ tyngsta cykeln först och närmast bilen, och placera sedan den mindre cykeln efter det.

07. Användaren är ansvarig för att regelbundet kontrollera att alla beslag, remmar, knappar och nav är ordentligt åtdragna av säkerhetsskäl.
08. Du kan behöva använda extra skydd för att skydda cyklarna och bakluckan från repor.
09. Öppna inte bakluckan med cyklarna monterade på hållaren.
10. De lås som används på detta ställ är stöldavskräckande.

TRAFIKSÄKERHET

01. Kontrollera före avresa att hållarens ljustavla fungerar som den ska.
02. Cykelhållaren ökar fordonets längd, och cyklarna kan öka dess bredd och höjd. Var uppmärksam på detta när du passerar genom trånga utrymmen eller utrymmen med låg frihöjd och när du backar. Last som överskrider de angivna måtten måste ändå följa gällande bestämmelser och vara ordentligt fastspänd.
03. Lasten av ställ och cyklar påverkar körningen. Överskrid inte hastighetsbegränsningen och kör inte fortare än 120 km/h (75 mph).
04. Kör långsamt över farthinder. Respektera hastighetsbegränsningarna och anpassa hastigheten efter väglaget.
05. Terrängkörning rekommenderas inte och kan leda till skador på fordonet, dragkroken, cykelhållaren eller cyklarna.
06. Om du kör på ett gupp eller ett hål i vägen, stanna fordonet och inspektera cyklarna och hållaren. Om du upptäcker något fel, ta bort cyklarna och använd inte cykelhållaren.
07. Se till att det finns ett säkert avstånd mellan cyklarna och marken, särskilt när du kör in på en uppfart.

UNDERHÅLL AV DIN CYKELHÅLLARE

01. Inspektera produkten regelbundet med avseende på tecken på slitage, korrosion och utmattning.
02. Använd inte hållaren med defekta delar, kontakta återförsäljaren för att byta ut dem innan du använder den igen.
03. Ta bort produkten innan bilen körs in i en automatisk biltvätt.
04. För att hålla din produkt i bästa skick rekommenderar vi att du tar bort produkten från bilen när den inte används. Observera att denna produkt inte är konstruerad för att motstå extrema väderförhållanden, särskilt inte kustluft.
05. Smörj bultarna för att undvika korrosion.

DE / WARNUNGEN

ALLGEMEINE BEMERKUNGEN

01. Bitte lesen und beachten Sie die Anweisungen sorgfältig, bevor Sie das Produkt verwenden, und bewahren Sie sie für den späteren Gebrauch auf. Überprüfen Sie nach dem Öffnen der Verpackung die Teilliste. Vergewissern Sie sich, dass alle Teile gemäß der Anleitung vollständig zusammengebaut sind, bevor Sie sie an Ihrem Fahrzeug anbringen.
02. Der Benutzer ist für den Zusammenbau und die Installation dieses Produkts verantwortlich und der Hersteller lehnt jegliche Haftung aufgrund einer unsachgemäßen Montage oder Verwendung des Produkts ab.
03. Wenn dieser Fahrradträger und/oder die Fahrräder nicht ordnungsgemäß montiert werden, kann dies zu Schäden am Fahrzeug und/oder an den Fahrrädern sowie zu Verletzungen führen.
04. Verwenden Sie dieses Produkt nicht für andere Zwecke als die, für die es bestimmt ist. Verändern Sie keine Komponenten des Produkts. Entfernen Sie den Träger, wenn er nicht benutzt wird.
05. Verwenden Sie den Träger nicht, um mehr Fahrräder als empfohlen zu transportieren. Das Gewicht eines jeden Fahrrads darf 15 kg nicht überschreiten.
06. Passend für 50mm ISO-Anhängerkupplungen. Prüfen Sie immer die Gewichtsbeschränkung Ihrer Anhängervorrichtung und überlasten Sie sie nicht.
07. Montieren Sie den Fahrradträger nicht an Anhängern, Wohnwagen oder Wohnmobilen.
08. Dieser Fahrradträger ist nicht für den Transport von Tandem- oder Liegerädern geeignet.
09. Transportieren Sie keine Fahrräder mit angebrachten Kindersitzen, Gepäcktaschen, Radabdeckungen, Vollverkleidungen oder Motoren.

SICHERE UND ORDNUNGSGEMÄSSE VERWENDUNG

01. Bitte stellen Sie sicher, dass Sie die Oberfläche der Anhängerkupplung vor der Montage des Gepäckträgers vollständig reinigen.
02. Verwenden Sie immer den Sicherheitsgurt, um die Fahrräder auf dem Fahrradträger zu befestigen.
03. Prüfen Sie, ob der Abstand zwischen dem Auspuffrohr und den Fahrradreifen sicher für Ihre Fahrräder oder die Gurte des Trägers ist. Die Hitze des Auspuffs könnte das Fahrrad oder den Fahrradträger beschädigen.
04. Wenn Ihr Fahrzeug mit einem automatischen Heckklappenöffnungssystem ausgestattet ist, deaktivieren Sie diese Funktion, wenn Sie den Fahrradträger verwenden, und öffnen Sie die Heckklappe manuell.
05. Entfernen Sie beim Verladen der Fahrräder alle losen Teile und Zubehörteile von den Fahrrädern (Werkzeugstangen, Kinderwagen, Pumpen usw.).
06. Stellen Sie das größte/schwerste Fahrrad immer zuerst und am nächsten zum Auto auf, und dann das kleinere Fahrrad danach.

07. Der Benutzer ist dafür verantwortlich, regelmäßig zu überprüfen, ob alle Beschläge, Riemen, Knöpfe und Naben aus Sicherheitsgründen fest angezogen sind.
08. Möglicherweise müssen Sie die Fahrräder und die Heckklappe mit zusätzlichen Schutzvorrichtungen vor Kratzern schützen.
09. Öffnen Sie die Heckklappe nicht, wenn die Fahrräder auf dem Träger montiert sind.
10. Die Schlösser an diesem Regal sind diebstahlhemmend.

STRASSENSICHERHEIT

01. Vergewissern Sie sich vor der Abfahrt, dass die Beleuchtungsplatine des Fahrzeugs ordnungsgemäß funktioniert.
02. Der Fahrradträger vergrößert die Länge des Fahrzeugs, und die Fahrräder können dessen Breite und Höhe vergrößern. Seien Sie sich dessen bewusst, wenn Sie durch enge oder unübersichtliche Stellen fahren oder rückwärts fahren. Alle Ladungen, die über die angegebenen Maße hinausgehen, müssen dennoch den geltenden Vorschriften entsprechen und ordnungsgemäß verzurrert werden.
03. Die Belastung durch Gepäckträger und Fahrräder wirkt sich auf das Fahren aus. Überschreiten Sie nicht die zulässige Höchstgeschwindigkeit und fahren Sie nicht schneller als 120 km/h (75 mph).
04. Fahren Sie langsam über Fahrbahnschwellen. Halten Sie sich an die Geschwindigkeitsbeschränkung und passen Sie Ihre Geschwindigkeit an den Straßenzustand an.
05. Das Fahren im Gelände wird nicht empfohlen und kann zu Schäden an Ihrem Fahrzeug, der Anhängerkupplung, dem Fahrradträger oder Ihren Fahrrädern führen.
06. Wenn Sie auf eine Bodenwelle oder ein Loch in der Straße stoßen, halten Sie Ihr Fahrzeug an und überprüfen Sie die Fahrräder und den Träger. Wenn Sie einen Fehler bemerken, entfernen Sie die Fahrräder und benutzen Sie den Fahrradträger nicht mehr.
07. Achten Sie auf einen sicheren Abstand zwischen den Fahrrädern und dem Boden, insbesondere beim Einfahren in eine Einfahrt.

WARTUNG IHRES FAHRRADTRÄGERS

01. Überprüfen Sie das Produkt regelmäßig auf Anzeichen von Verschleiß, Korrosion und Ermüdung.
02. Verwenden Sie das Gerät nicht mit defekten Teilen, sondern lassen Sie diese vom Händler austauschen, bevor Sie es wieder benutzen.
03. Entfernen Sie das Produkt, bevor Sie eine automatische Waschanlage benutzen.
04. Um Ihr Produkt in bestem Zustand zu erhalten, wird empfohlen, es vom Auto zu demontieren, wenn es nicht benutzt wird. Bitte beachten Sie, dass dieses Produkt nicht für extreme Witterungsbedingungen, insbesondere Küstenluft, ausgelegt ist.
05. Schmieren Sie die Bolzen, um Korrosion zu vermeiden.

ES / ADVERTENCIAS

OBSERVACIONES GENERALES

01. Lea y respete las instrucciones antes de utilizar el producto, y guárdelas en un lugar seguro para futuras consultas. Compruebe la lista de piezas nada más abrir la caja. Antes de instalarlo en el vehículo, compruebe que todas las piezas estén bien montadas de acuerdo con las instrucciones.
02. El usuario es responsable del montaje e instalación de este producto, y el fabricante no se hace responsable en caso de montaje o uso inadecuados del producto.
03. Si no se monta correctamente este portabicicletas y/o las bicicletas, el vehículo y/o las bicicletas pueden resultar dañados y causar lesiones físicas.
04. No utilice este producto para otros fines que no sean los previstos. No modifique ningún componente del producto. Quitarlo si no lo va a utilizar.
05. No utilice el portabicicletas para transportar más bicicletas de las recomendadas. El peso de cada bicicleta no puede superar los 15 kg.
06. Compatible con bolas de remolque de 50 mm de la norma ISO. Compruebe siempre el límite de peso de su sistema de remolque y no lo cargue nunca en exceso.
07. No instale el portabicicletas en remolques, campers o autocaravanas.
08. Este portabicicletas no está diseñado para transportar bicicletas tándem o reclinadas.
09. No transporte bicicletas con sillitas de bebé, alforjas, fundas para ruedas, fundas completas o motores.

USO CORRECTO Y SEGURO

01. Limpie bien la superficie de la bola de remolque antes de instalar el soporte.
02. Sujete siempre las bicicletas al portabicicletas con la correa de seguridad.
03. Compruebe que la distancia entre el tubo de escape y las ruedas de la bicicleta sea segura para las bicicletas o las correas del soporte. El calor del tubo de escape puede dañar la bicicleta o el portabicicletas.
04. Si su vehículo dispone de sistema de apertura automática del maletero, desactive esta función cuando vaya a utilizar el portabicicletas y ábralo manualmente.
05. A la hora de cargar las bicicletas, retire todas las piezas sueltas y accesorios de las bicicletas (barras, portabebés, infladores, etc.)
06. Coloque siempre primero la bicicleta más grande/pesada y más cerca del coche, y después la más pequeña.
07. El usuario es responsable de comprobar con regularidad que todos los herrajes, correas, perillas y bujes estén bien
16. apretados por razones de seguridad.

08. Es posible que necesite utilizar otros elementos de protección para proteger las bicicletas y el maletero de posibles arañazos.
09. No abra el maletero si las bicis están montadas en el portabicicletas.
10. Las cerraduras que lleva este soporte son antirobo.

SEGURIDAD VIAL

01. Compruebe antes de salir que el panel luminoso del soporte funciona.
02. El portabicicletas aumenta la longitud del vehículo, y las bicicletas pueden aumentar su anchura y altura. Tenga esto en cuenta al pasar por zonas estrechas o con poco espacio libre y al dar marcha atrás. No obstante, toda carga que supere las dimensiones indicadas debe respetar la normativa vigente y estar debidamente sujeta.
03. El peso del portabicicletas y de las bicicletas afecta a la conducción. No sobrepase el límite de velocidad y no conduzca a más de 120 km/h.
04. Conduzca despacio al pasar por un badén. Respete el límite de velocidad y adapte la velocidad al estado de la carretera.
05. No se recomienda la conducción campo a través, ya que podría dañar el vehículo, el receptor de enganche, el portabicicletas o las bicicletas.
06. Si pasa por un bache o un agujero en la carretera, detenga el vehículo y revise las bicicletas y el portabicicletas. Si detecta algún problema, quite las bicicletas y no utilice el portabicicletas.
07. Procure que haya una distancia de seguridad entre las bicicletas y el suelo, sobre todo al circular por una calzada.

MANTENIMIENTO DEL PORTABICICLETAS

01. Revise el producto con regularidad para comprobar que no haya signos de desgaste, corrosión o deterioro.
02. No utilice el portabicicletas con piezas defectuosas, contacte con el distribuidor para su sustitución antes de volver a utilizarlo.
03. Quite el producto antes de introducir el vehículo en un túnel de lavado automático.
04. Para conservar el producto en las mejores condiciones, se recomienda desmontarlo del vehículo cuando no se utilice. Este producto no está pensado para soportar condiciones meteorológicas extremas, en particular el aire de la costa.
05. Lubrique los pernos para prevenir corrosiones.

FR / AVERTISSEMENTS

REMARQUES GÉNÉRALES

01. Veuillez lire et observer attentivement les instructions avant d'utiliser le produit et conservez-les en lieu sûr pour une consultation ultérieure. Vérifiez la liste des pièces après avoir ouvert l'emballage. Assurez-vous que toutes les pièces sont entièrement assemblées conformément aux instructions avant de les monter sur votre voiture.
02. L'utilisateur est responsable de l'assemblage et de l'installation de ce produit. Le fabricant décline toute responsabilité en cas d'installation ou d'utilisation incorrecte du produit.
03. L'installation incorrecte de ce porte-vélos et/ou des vélos peut endommager le véhicule et/ou les vélos et entraîner des blessures.
04. N'utilisez pas ce produit à d'autres fins que celles pour lesquelles il a été conçu. Ne modifiez pas les composants du produit. Retirez le porte-vélos s'il n'est pas utilisé.
05. N'utilisez pas le porte-vélos pour transporter plus de vélos que le nombre recommandé. Le poids de chaque vélo ne doit pas dépasser 15 kg/33 lbs.
06. Convient aux boules d'attelage ISO de 50 mm. Vérifiez systématiquement la limite de poids de votre système de remorquage et ne le surchargez jamais.
07. N'installez pas le porte-vélos sur une remorque, une caravane ou un camping-car.
08. Ce porte-vélos n'est pas destiné à transporter des vélos tandem ou couchés.
09. Ne transportez pas de vélos avec des sièges bébé, des sacs, des housses de roues, des housses complètes ou des moteurs.

UTILISATION SÛRE ET CORRECTE

01. Veillez à nettoyer parfaitement la surface de la boule d'attelage avant d'installer le support.
02. Utilisez systématiquement la sangle de sécurité pour attacher les vélos au porte-vélos.
03. Vérifiez que la distance entre le tuyau d'échappement et les pneus de la bicyclette est sans danger pour vos bicyclettes ou les sangles du porte-vélos. La chaleur sortant du système d'échappement pourrait endommager le vélo ou le porte-vélos.
04. Si votre véhicule est équipé d'un système d'ouverture automatique du hayon, désactivez cette fonction lorsque vous utilisez le porte-vélos et ouvrez le hayon manuellement.
05. Lors du chargement des vélos, retirez toutes les pièces détachées et les accessoires des vélos (porte-outils, siège-bébé, pompes, etc.).
06. Positionnez toujours le vélo le plus grand/le plus lourd en premier, soit le plus proche de la voiture, puis positionnez le vélo le plus petit après.

07. L'utilisateur est tenu de vérifier périodiquement que toutes les pièces, sangles, poignées, moyeux sont bien serrés pour des raisons de sécurité.
08. Vous serrez peut-être amené à utiliser des protections supplémentaires pour protéger les vélos et le hayon des rayures.
09. N'ouvrez pas le hayon lorsque les vélos sont installés sur le porte-vélos.
10. Les verrous utilisées sur ce support sont des dispositifs antivol.

SÉCURITÉ ROUTIÈRE

01. Vérifier avant le départ que le système d'éclairage du porte-vélos fonctionne correctement.
02. Le porte-vélos augmente la longueur du véhicule, et les vélos peuvent augmenter sa largeur et sa hauteur. Soyez attentif à cela lorsque vous traversez des espaces étroits ou à faible dégagement et lorsque vous faites marche arrière. Les charges dépassant les valeurs indiquées doivent néanmoins respecter les réglementations en vigueur et être correctement attachées.
03. La charge des porte-bagages et des bicyclettes a une incidence sur la conduite. Ne dépassez pas les limitations de vitesse et ne conduisez pas à plus de 120 km/h (75 mph).
04. Roulez lentement sur les ralentisseurs. Respectez les limitations de vitesse et adaptez votre vitesse à l'état de la route.
05. La conduite hors route n'est pas recommandée et pourrait endommager votre véhicule, l'attelage, le porte-vélos ou vos vélos.
06. Si vous roulez sur une bosse ou un trou sur la route, arrêtez votre véhicule et inspectez les vélos et le porte-bagages. Si vous remarquez une anomalie, retirez les vélos et n'utilisez pas le porte-vélos.
07. Veillez à ce qu'il y ait une distance suffisante entre les vélos et le sol, en particulier lorsque vous entrez dans une allée.

L'ENTRETIEN DE VOTRE PORTE-VÉLOS

01. Inspectez périodiquement le produit pour détecter tout signe d'usure, de corrosion et de fatigue.
02. N'utilisez pas le porte-vélos avec des pièces défectueuses, contactez le revendeur pour les remplacer avant de l'utiliser à nouveau.
03. Retirez le produit avant d'entrer dans une station de lavage automatique.
04. Pour conserver votre produit dans les meilleures conditions, il est recommandé de le retirer de la voiture lorsqu'il n'est pas utilisé. Veuillez noter que ce produit n'est pas conçu pour résister à des conditions météorologiques extrêmes, en particulier à l'air marin.
05. Lubrifiez les boulons pour éviter la corrosion.

NL / WAARSCHUWINGEN

ALGEMENE OPMERKINGEN

01. Lees en volg de instructies zorgvuldig voordat u het product gebruikt, en bewaar ze op een veilige plaats voor toekomstig gebruik. Controleer de onderdelenlijst na het openen van de verpakking. Zorg ervoor dat alle onderdelen volledig gemonteerd zijn zoals aangegeven in de instructies, voordat u het op uw auto monteert.
02. De gebruiker is verantwoordelijk voor de montage en installatie van dit product, en de fabrikant wijst elke aansprakelijkheid af die het gevolg is van onjuiste montage of onjuist gebruik van het product.
03. Als u deze fietsendrager en/of de fietsen niet op de juiste manier monteert, kan dit leiden tot schade aan het voertuig en/of de fietsen evenals persoonlijk letsel.
04. Gebruik dit product niet voor andere doeleinden dan waarvoor het is ontworpen. Pas geen onderdelen van het product aan. Verwijder de drager als u deze niet gebruikt.
05. Gebruik de drager niet om meer fietsen dan het aanbevolen aantal te vervoeren. Het gewicht van elke fiets mag niet meer zijn dan 15kg.
06. Past op ISO-trekhaakkogels van 50 mm. Controleer altijd de gewichtslimiet van uw trekhaaksysteem en overbelast het nooit.
07. Monteer de fietsendrager niet op aanhangers, campers of campers.
08. Dit fietsenrek is niet bedoeld voor het vervoeren van tandems of ligfietsen.
09. Vervoer geen fietsen met bevestigde babyzitjes, fietstassen, wielhoezen, volledige fietshoezen of motoren.

VEILIG EN PASSEND GEBRUIK

01. Zorg ervoor dat u het oppervlak van de trekhaakkogel volledig schoonmaakt voordat u de drager monteert.
02. Gebruik altijd de veiligheidsriem om de fietsen aan de fietsendrager te bevestigen.
03. Controleer of de afstand van de uitlaatpijp tot de fietsbanden veilig is voor uw fietsen of de riemen van de drager. De hitte van de uitlaat kan de fiets of de fietsenrekken beschadigen.
04. Als uw auto is uitgerust met een automatisch systeem voor het openen van de achterklep, schakel deze functie dan uit wanneer u de fietsendrager gebruikt en open de achterklep handmatig.
05. Verwijder bij het laden van de fietsen alle losse onderdelen en accessoires van de fietsen (gereedschapsstangen, draagzakken, pompen, enz.).
06. Plaats de grootste/zwaarste fiets altijd eerst en het dichtst bij de auto, en plaats daarna de kleinere fiets.

07. De gebruiker is verantwoordelijk voor het regelmatig controleren of alle hardware, riemen, knoppen, naven goed vastzitten voor veiligheidsdoeleinden.
08. U moet mogelijk extra bescherming gebruiken om de fietsen en de achterklep tegen krassen te beschermen.
09. Open het hek niet als de fietsen op de drager staan.
10. De sloten op dit rek zijn diefstalvertragend.

VERKEERSVEILIGHEID

01. Ga voor vertrek na of het lichtbord van de drager goed werkt.
02. De fietsendrager vergroot de lengte van het voertuig, en de fietsen kunnen de breedte en hoogte vergroten. Houd hier rekening mee bij het passeren van smalle ruimten of ruimten met weinig vrije ruimte en bij het achteruitrijden. Ladingen die de aangegeven afmetingen overschrijden, moeten niettemin aan de bestaande voorschriften voldoen en naar behoren worden vastgebonden.
03. De belasting van bagagedrager en fietsen heeft invloed op het rijden. Overschrijd de maximumsnelheid niet en rijd niet sneller dan 120 km/u.
04. Rijd langzaam over verkeersdrempels heen. Houd u aan de maximumsnelheid en pas uw snelheid aan de omstandigheden op de weg aan.
05. Off-road rijden wordt niet aanbevolen en kan leiden tot schade aan uw voertuig, de ontvanger van de trekhaak, de fietsendrager of uw fietsen.
06. Als u een hobbel of een gat in de weg raakt, stop uw voertuig dan en controleer de fietsen en de drager. Als u merkt dat er iets mis is, verwijder dan de fietsen en gebruik de fietsendrager niet.
07. Zorg voor een veilige afstand tussen de fietsen en de grond, vooral bij het oprijden van een oprit.

UW FIETSDRAGER ONDERHOUDEN

01. Inspecteer het product regelmatig op tekenen van slijtage, corrosie en metaalmoeheid.
02. Gebruik de drager niet met defecte onderdelen, neem contact op met de dealer om deze te vervangen voordat u de drager weer gebruikt.
03. Verwijder het product voordat u een automatische wasstraat binnengaat.
04. Om uw product in de beste staat te houden, is het aanbevolen om het product van de auto te halen als u het niet gebruikt. Houd er rekening mee dat dit product niet ontworpen is om extreme weersomstandigheden te weerstaan, vooral lucht aan de zeekust.
05. Smeer de bouten om corrosie te voorkomen.

PL / OSTRZEŻENIA

WAGI OGÓLNE

01. Przed użyciem produktu uważnie przeczytaj i przestrzegaj instrukcji oraz przechowuj je w bezpiecznym miejscu do wykorzystania w przyszłości. Po otwarciu opakowania sprawdź listę części. Upewnij się, że wszystkie części są w pełni zmontowane zgodnie z instrukcją przed zamontowaniem ich w samochodzie.
02. Użytkownik jest odpowiedzialny za montaż i instalację tego produktu, a producent zrzeka się wszelkiej odpowiedzialności z tytułu niewłaściwego montażu lub użytkownika produktu.
03. Nieprawidłowy montaż bagażnika i/lub rowerów może spowodować uszkodzenie pojazdu i/lub rowerów oraz obrażenia ciała.
04. Nie używaj tego produktu do celów innych niż te, do których został zaprojektowany. Nie modyfikuj żadnych elementów produktu. Zdejmij uchwyty, jeśli nie jest używany.
05. Nie używaj bagażnika do przewożenia większej liczby rowerów niż zalecana. Waga każdego roweru nie może przekraczać 15 kg.
06. Pasuje do kul holowniczych ISO 50 mm. Zawsze sprawdzaj ograniczenie masy systemu holowniczego i nigdy go nie przeciążaj.
07. Nie montuj bagażnika rowerowego na przyczepach, kamperach lub pojazdach kempingowych.
08. Ten bagażnik rowerowy nie jest przeznaczony do transportu rowerów typu tandem lub rowerów poziomych.
09. Nie przewoź rowerów z zamocowanymi fotelikami dziecięcymi, sakwami, osłonami kół, pełnymi osłonami roweru lub silnikami.

BEZPIECZNE I WŁA CIWE U YTKOWANIE

01. Przed montażem bagażnika upewnij się, że powierzchnia kuli holowniczej została całkowicie oczyszczona.
02. Do mocowania rowerów do bagażnika zawsze używaj paska zabezpieczającego.
03. Sprawdź, czy odległość od rury wydechowej do opon roweru jest bezpieczna dla rowerów lub pasków bagażnika. Ciepło spalin może uszkodzić rower lub bagażnik rowerowy.
04. Jeśli pojazd jest wyposażony w system automatycznego otwierania tylnej kłapy, wyłącz tę funkcję podczas korzystania z bagażnika rowerowego i otwórz tylną klapę ręcznie.
05. Podczas ładowania rowerów usuń z nich wszystkie luźne części i akcesoria (paski narzędzi, nosidełka, pompki itp.).
06. Zawsze ustawiaj największy/najcięższy rower jako pierwszy i najbliższy samochodowi, a następnie mniejszy rower.

07. Ze względów bezpieczeństwa użytkownik jest odpowiedzialny za okresowe sprawdzenie, czy cały sprzęt, paski, pokrętła, piasty są dobrze dokręcone.
08. Konieczne może być zastosowanie dodatkowych zabezpieczeń, aby chronić rowery i tylną klapę przed zarysowaniami.
09. Nie otwieraj bramki z rowerami zamontowanymi na bagażniku.
10. Zamki zastosowane w tym stojaku zabezpieczają przed kradzieżą.

BEZPIECZE STWO NA DRODZE

01. Przed odjechaniem sprawdź, czy tablica świetlna bagażnika działa prawidłowo.
02. Bagażnik rowerowy zwiększa długość pojazdu, a rowery mogą zwiększyć jego szerokość i wysokość. Należy o tym pamiętać podczas przejeżdżania przez wąskie przestrzenie lub o małym prześwicie oraz podczas cofania. Wszelkie ładunki przekraczające wskazane wymiary muszą być jednak zgodne z obowiązującymi przepisami i odpowiednio zamocowane.
03. Obciążenie bagażnika i rowerów będzie miało wpływ na jazdę. Nie przekraczaj dozwolonej prędkości i nie jedź szybciej niż 120 km/h (75 mph).
04. Przejeżdżaj powoli przez progi zwalniające. Przestrzegaj ograniczeń prędkości i dostosuj prędkość do warunków panujących na drodze.
05. Jazda w terenie nie jest zalecana i może spowodować uszkodzenie pojazdu, odbiornika zaczepu, uchwyty rowerowego lub rowerów.
06. W przypadku najechania na wyboje lub dziury w drodze zatrzymaj pojazd i sprawdź rowery oraz bagażnik. Jeśli zauważysz jakiegokolwiek nieprawidłowości, zdejmij rowery i nie korzystaj z bagażnika.
07. Upewnij się, że odległość między rowerem a podłożem jest bezpieczna, zwłaszcza podczas wjeżdżania na podjazd.

KONSERWACJA STOJAKA ROWEROWEGO

01. Okresowo sprawdzaj produkt pod kątem oznak zuzycia, korozji i zmeżenia.
02. Nie używaj nośnika z uszkodzonymi częściami, skontaktuj się ze sprzedawcą w celu ich wymiany przed ponownym użyciem.
03. Usuń produkt przed wjazdem do myjni automatycznej.
04. Aby utrzymać produkt w jak najlepszym stanie, zaleca się zdejmowanie go z samochodu, gdy nie jest używany. Należy pamiętać, że ten produkt nie jest przeznaczony do pracy w ekstremalnych warunkach pogodowych, zwłaszcza w nadmorskim powietrzu.
05. Nasmaruj śruby, aby uniknąć korozji.

Dezo | TOURING

T. Hansen Gruppen A/S / Stensgårdvej 1 / DK-5500 Middelfart / Tlf.: +45 31 31 31 31



Made in China