

[42403_04]

optimize®

[EN_VACUUM CLEANER]

[DK_HÅNDSTØVSUGER]

[NO_HÅNDSTØVSUGER]

[SE_DAMMSUGARE]

[DE_STAUBSAUGER]

[ES_ASPIRADORA]

[FR_ASPIRATEUR]

[NL_STOFZUIGER]

[PL_ODKURZACZ]

VACUUM CLEANER

PRODUCT INTRODUCTION:

This compact vacuum cleaner is handy for use in cars, caravans etc. The different attachment, makes the cleaning process easy for accessing small crevices and on fabric material.

Please read the manual carefully before using the product and keep it for future reference.

CAUTIONS:

- 1. Observe whether there is sufficient power when using the wireless model.*
- 2. Start the car first when using the wired model to prevent discharging the car batter.*
- 3. The cable plug of the wired model is a cigarette lighter plug by default. Do not try to alter this power source. Use a conveter to use at home.*
- 4. It is strictly prohibited to use this product at high temperature and high pressure (-20 °C~+ 50 °C)*
- 5. Do not let children play with this product alone, so as to avoid danger.*
- 6. Do not absorb corrosive objects or liquids.*
- 7. Recommended storage temperature -20 °C ~+50 C.*

PRODUCT SPECIFICATIONS:

Model	Wireless Item no. 42404	12V power plug Item no. 42403
Power supply	USB-A	12V Cigarette plug
Power cord length	-	4M
Input power supply	7.4V	12V
Battery	1800Mah	-
Material	ABS	ABS
Rated power	70W	100W

HOW TO USE

12V power plug model

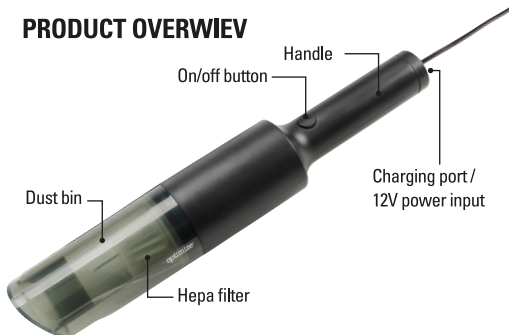
1. Start the car.
2. Insert the cigarette lighter plug into the cigarette lighter socket in the vehicle.
3. Turn on the vacuum cleaner. Switch off when done.
4. Depending on the occasion of use, change different attachemts.
5. Empty the dust bin and clean the hepa filter after each use.

Wireless model

1. Ensure that the battery is charged.
2. Turn on the vacuum cleaner.
3. Depending on the occasion of use, change different attachemts.

4. When charging the vacuum cleaner, the USB-A lamp shows red for charging and green when fully charged.
5. The charging time is approx. 4H to full, and approx. 20 minutes of use.
6. Empty the dust bin and clean the hepa filter after each use.

PRODUCT OVERVIEW



HÅNDSTØVSUGER

INTRODUKTION TIL PRODUKTET:

Denne kompakte støvsuger er praktisk til brug i biler, campingvogne og lignende. De forskellige tilbehørsdele gør det nemt at komme til i små sprækker og på stofmaterialer.

Læs venligst brugervejledningen omhyggeligt igennem, før du bruger produktet, og gem den til senere brug.

FORHOLDSREGLER:

- 1. Kontrollér, om der er tilstrækkelig strøm, når du bruger den trådløse model.*
- 2. Start bilen først, når du bruger den kablede model, for at forhindre afladning af bilens batteri.*
- 3. Kabelstikket på den kablede model er som standard et 12 V. Forsøg ikke at ændre på denne strømkilde. Brug en adapter til brug derhjemme.*
- 4. Det er strengt forbudt at bruge dette produkt ved høje temperaturer og højt tryk (-20 °C ~ +50 °C).*
- 5. Lad ikke børn lege alene med dette produkt for at undgå fare.*
- 6. Opsug ikke ætsende genstande eller væsker.*
- 7. Anbefalet opbevaringstemperatur -20 °C ~ +50 C.*

SPECIFIKATIONER:

Model	Trådløs Varenr. 42404	12 V strømstik Varenr. 42403
Strømforsyning	USB-A	12 V cigaretstik
Længde på ledning	-	4 m
Strømforsyning	7,4 V	12 V
Batteri	1800 mAh	-
Materiale	ABS	ABS
Nominel effekt	70 W	100 W

SÅDAN BRUGES STØVSUGEREN

12 V strømstik model

1. Start bilen.
2. Sæt 12 V stikket i cigarettænderen i bilen.
3. Tænd for støvsugerens. Sluk, når du er færdig.
4. Skift de forskellige tilbehørsdele, alt efter hvad du skal bruge dem til.
5. Tøm støvbeholderen, og rengør hepa-filteret efter hver brug.

Trådløs model

1. Sørg for, at batteriet er opladet.
2. Tænd for støvsugerens.
3. Skift de forskellige tilbehørsdele, alt efter hvad du skal bruge dem til.
4. Når støvsugerens oplades, lyser USB-A-lampen rødt for opladning og grønt, når den er fuldt opladet.

- Opladningstiden er ca. 4 timer til fuld opladning og ca. 20 minutters brug.
- Tøm støvbeholderen, og rengør hepa-filteret efter hver brug.

PRODUKTOVERSIGT



Mundstykke til srpækker



Mundstykke med blød børste



Adaptere



USB-opladningskabel



Flexibel slange

DK * 8

BRUGSANVISNING

BRUGSANVISNING

9 * *DK*

HÅNDSTØVSUGER

PRODUKTINTRODUKSJON:

Denne kompakte støvsugeren er praktisk for bruk i biler, campingvogner etc. Det ulike festet gjør rengjøringsprosessen enkel for tilgang til små sprekker og på stoffmateriale.

Les bruksanvisningen nøye før du bruker produktet og ta vare på den for fremtidig referanse.

ADVARSLER:

- 1. Påse at det er nok strøm når du bruker den trådløse modellen.*
- 2. Start bilen først når du bruker den kablede modellen for å forhindre utlading av bilbatteriet.*
- 3. Kabelpluggen til den kablede modellen er som standard en sigaretttennerplugg. Ikke forsøk å endre denne strømkilden. Bruk en omformer til hjemmebruk.*
- 4. Det er strengt forbudt å bruke dette produktet ved høy temperatur og høyt trykk (-20 °C ~ +50 °C)*
- 5. Ikke la barn leke med dette produktet alene, for å unngå fare.*
- 6. Ikke absorber etsende gjenstander eller væsker.*
- 7. Anbefalt lagringstemperatur -20 °C ~ +50 C.*

NO * 10

BRUKSANVISNING

PRODUKTSPEKIFIKASJONER:

Modell	Trådløs Varenr. 42404	12 V strømplugg Varenr. 42403
Strømforsyning	USB-A	12 V sigarettplugg
Lengde på ledningen	-	4 m
Strømforsyning inn	7,4 V	12 V
Batteri	1800 Mah	-
Materiale	ABS	ABS
Nominell effekt:	70 W	100 W

BRUKSANVISNING

12 V strømplugg modell

1. Start bilen.
2. Sett 12 V-pluggen inn
i bilens sigarettnerkontakt.
3. Slå på støvsugeren. Slå den av når du er ferdig.
4. Bytt forskjellige festeanordninger, avhengig av bruk.
5. Tøm støvbeholderen og rengjør
hepa-filteret etter hver bruk.

Trådløs modell

1. Sørg for at batteriet er ladet.
2. Slå på støvsugeren.
3. Bytt forskjellige festeanordninger, avhengig av bruk.
4. Når du lader støvsugeren, viser USB-A-lampen rødt
for lading, og grønt når den er fulladet.

- Ladetiden er ca. 4 til til fullt, og ca. 20 minutters bruk.
- Tøm støvbeholderen og rengjør hepa-filteret etter hver bruk.

PRODUKTOVERSIKT



Spaltefeste



Mykt børstefeste



Adaptere



USB-ladekabel



Fleksibel slange

NO * 12

BRUKSANVISNING

DAMMSUGARE

PRODUKTINTRODUKTION:

Denna kompakta dammsugare är praktisk för användning i bilar, husvagnar och andra fordon. De olika tillbehören gör rengöringsprocessen enkel för åtkomst till små skrymslen och på tygmateriäl.

Läs bruksanvisningen noggrant innan du använder produkten och spara den för framtida användning.

VARNING:

- 1. Observera om det finns tillräckligt med ström vid användning av den trådlösa modellen.*
- 2. Starta bilen först när du använder den trådbundna modellen för att förhindra att bilbatteriet laddas ur.*
- 3. Kabelkontakten på den trådbundna modellen är som standard en cigarettändarkontakt. Försök inte ändra på denna strömkälla. Använd en konverterare för användning hemma.*
- 4. Det är strängt förbjudet att använda denna produkt vid höga temperaturer och högt tryck (-20 °C~+ 50 °C).*
- 5. Låt inte barn leka med denna produkt utan tillsyn, för att undvika fara.*
- 6. Sug inte upp frätande föremål eller vätskor.*
- 7. Rekommenderad förvaringstemperatur -20 °C ~+50 C.*

PRODUKTSPECIFIKATIONER:

Modell	Trådlös Artikel nr. 42404	12 V nätkontakt Artikel nr. 42403
Strömförsörjning	USB-A	12 V kontakt för cigarettuttag
Längd på nätsladd	-	4 m
Ingång strömförsörjning	7,4 V	12 V
Batteri	1800 Mah	-
Material	ABS	ABS
Nominell effekt	70 W	100 W

HUR MAN ANVÄNDER

12V strömkontakt modell

1. Starta bilen.
2. Sätt i 12 V-kontakten i cigarettändaruttaget i fordonet.
3. Starta dammsugaren. Stäng av när du är klar.
4. Beroende på användningstillfället, ändra olika tillbehör.
5. Töm dammbehållaren och rengör hepa-filtret efter varje användning.

Trådlös modell

1. Kontrollera att batteriet är laddat.
2. Starta dammsugaren.
3. Beroende på användningstillfället, ändra olika tillbehör.

4. Vid laddning av dammsugaren lyser USB-A-lampan rött för laddning och grönt när den är fulladdad.
5. Laddningstiden är ca 4 timmar till full laddning och ca 20 minuter vid användning.
6. Töm dammbehållaren och rengör hepa-filtret efter varje användning.

PRODUKTÖVERSIKT



SE * 16

BRUKSANVISNING

STAUBSAUGER

PRODUKTVORSTELLUNG:

Dieser kompakte Staubsauger ist praktisch für den Einsatz in Autos, Wohnwagen und so weiter. Die unterschiedlichen Aufsätze erleichtern die Reinigung in kleinen Ritzen und auf Stoffen.

Bitte lesen Sie das Handbuch vor der Verwendung des Produkts sorgfältig durch und bewahren Sie es zum späteren Nachschlagen auf.

VORSICHTSMASSNAHMEN:

- 1. Achten Sie bei der Verwendung des kabellosen Modells darauf, dass genügend Strom vorhanden ist.*
- 2. Starten Sie das Fahrzeug zuerst, wenn Sie das kabelgebundene Modell verwenden, um ein Entladen der Fahrzeugbatterie zu vermeiden.*
- 3. Der Kabelstecker des kabelgebundenen Modells ist standardmäßig ein Zigarettenanzünder. Versuchen Sie nicht, diese Stromquelle zu verändern. Verwenden Sie einen Konvertor für den Einsatz zu Hause.*
- 4. Es ist strengstens verboten, dieses Produkt bei hohen Temperaturen und hohem Druck (-20 °C ~ +50 °C) zu verwenden.*
- 5. Lassen Sie Kinder nicht alleine mit diesem Produkt spielen, um Gefahren zu vermeiden.*
- 6. Nehmen Sie keine ätzenden Gegenstände oder Flüssigkeiten auf.*
- 7. Empfohlene Lagertemperatur -20 °C ~ +50 °C.*

PRODUKTSPEZIFIKATIONEN:

Modell	Kabellos. Art.-Nr. 42404	12 V-Netzstecker Art.-Nr. 42403
Netzteil	USB-A	12 V
Länge des kabels	-	4 m
Input Strom	7,4 V	12 V
Akku	1800 Mah	-
Material	ABS	ABS
Nennleistung:	70 W	100 W

GEBRAUCHSANLEITUNG

12 V-Stecker-Modell

1. Starten Sie das Fahrzeug.
2. Stecken Sie den Stecker in die 12 V-Buchse des Fahrzeugs.
3. Schalten Sie den Staubsauger ein.
Schalten Sie das Gerät aus, wenn Sie fertig sind.
4. Wechseln Sie je nach Verwendungszweck verschiedene Anbauteile.
5. Leeren Sie den Staubbehälter und reinigen Sie den Hepa-Filter nach jedem Gebrauch.

Kabelloses Modell

1. Stellen Sie sicher, dass der Akku geladen ist.
2. Schalten Sie den Staubsauger ein.
3. Wechseln Sie je nach Verwendungszweck verschiedene Anbauteile.

4. Beim Aufladen des Staubsaugers leuchtet die USB-A-Lampe rot, wenn der Staubsauger geladen wird, und grün, wenn er vollständig geladen ist.
5. Die Ladezeit beträgt ca. 4 Stunden bis zur vollständigen Aufladung und das reicht für etwa 20 Minuten Verwendung.
6. Leeren Sie den Staubbehälter und reinigen Sie den Hepa-Filter nach jedem Gebrauch.

PRODUKT-ÜBERSICHT



DE * 20

GEBRAUCHSANLEITUNG

ASPIRADORA

PRESENTACIÓN DEL PRODUCTO:

Este aspirador compacto es práctico para su uso en coches, caravanas etc. Los diferentes accesorios facilitan la limpieza en zonas de difícil acceso y de los tejidos.

Lea el manual antes de usar el producto y guárdelo para futuras consultas.

PRECAUCIONES:

- 1. Observe si hay potencia suficiente cuando utilice el modelo inalámbrico.*
- 2. Arranque primero el coche cuando utilice el modelo con cable para evitar que se descargue la batería del coche.*
- 3. El enchufe del modelo con cable es un enchufe de mechero por defecto. No intente alterar esta fuente de alimentación. Utilice un conversor para casa.*
- 4. Está terminantemente prohibido utilizar este producto a altas temperaturas y presiones (-20 °C~+50 °C).*
- 5. No deje que los niños jueguen solos con este producto para evitar peligros.*
- 6. No aspire objetos ni líquidos corrosivos.*
- 7. Temperatura de almacenamiento recomendada -20 °C ~+50 C.*

ES * 22

INSTRUCCIONES DE USO

ESPECIFICACIONES DEL PRODUCTO:

Modelo	Inalámbrico Artículo n.º 42404	Enchufe de 12 V Artículo n.º 42403
Alimentación	USB-A	Enchufe mechero de 12 V
Longitud del cable	-	4 m
Alimentación	7,4 V	12 V
Batería	1800 Mah	-
Material	ABS	ABS
Potencia nominal	70 W	100 W

MODO DE EMPLEO

Modelo de enchufe de 12 V

1. Arranque el coche.
2. Inserte la toma en el enchufe del mechero del vehículo.
3. Encienda el aspirador. Apáguelo cuando haya terminado.
4. En función del uso que se le vaya a dar, cambie los distintos accesorios.
5. Vacíe el depósito de polvo y limpie el filtro hepa después de cada uso.

Modelo inalámbrico

1. Asegúrese de que la batería está cargada.
2. Encienda el aspirador.
3. En función del uso que se le vaya a dar, cambie los distintos accesorios.

4. Al cargar el aspirador, la luz USB-A se ilumina en rojo para indicar que se está cargando y en verde cuando está completamente cargado.
5. El tiempo de carga es de unas 4 horas hasta la carga completa, y de unos 20 minutos de uso.
6. Vacíe el depósito de polvo y limpie el filtro hepa después de cada uso.

LISTA DE COMPONENTES



ASPIRATEUR

PRÉSENTATION DU PRODUIT :

Cet aspirateur compact est pratique pour une utilisation à l'intérieur des voitures, caravanes, etc. Les différents accessoires attachables facilitent le nettoyage des petites crevasses et des tissus.

Veuillez lire attentivement le manuel avant d'utiliser le produit et conservez-le pour toute référence ultérieure.

PRÉCAUTIONS :

- 1. Vérifiez si la puissance est suffisante lorsque vous utilisez le modèle sans fil.*
- 2. Démarrez d'abord la voiture lorsque vous utilisez le modèle filaire afin d'éviter de décharger la batterie de la voiture.*
- 3. La fiche du câble du modèle filaire est une fiche allume-cigare par défaut. N'essayez pas de modifier cette source d'énergie. Utilisez un adaptateur si vous souhaitez l'utiliser à la maison.*
- 4. Il est strictement interdit d'utiliser ce produit lors de températures élevées et haute pression (-20 °C~+ 50 °C).*
- 5. Ne laissez pas les enfants jouer seuls avec ce produit, afin d'éviter tout danger.*
- 6. N'aspirez pas d'objets ou de liquides corrosifs.*
- 7. Température de stockage recommandée -20 °C ~+50 C.*

SPÉCIFICATIONS DU PRODUIT :

Modèle	Sans fil Article n° 42404	Fiche d'alimentation 12 V Article n° 42403
Alimentation électrique	USB-A	Fiche allume-cigare 12 V
Longueur du cordon	-	4 m
Alimentation d'entrée	7,4 V	12 V
Batterie	1800 mAh	-
Matériau	ABS	ABS
Puissance nominale	70 W	100 W

UTILISATION

Modèle avec fiche d'alimentation 12 V

1. Démarrez la voiture.
2. Insérez la fiche de l'allume-cigare dans la prise de l'allume-cigare du véhicule.
3. Mettez l'aspirateur en marche.
Éteignez l'appareil une fois l'opération terminée.
4. Selon l'utilisation prévue, changez les différents accessoires attachables.
5. Videz le bac à poussière et nettoyez le filtre HEPA après chaque utilisation.

Modèle sans fil

1. Assurez-vous que la batterie est chargée.
2. Mettez l'aspirateur en marche.
3. Selon l'utilisation prévue, changez les différents accessoires attachables.

4. Lors de la recharge de l'aspirateur, le témoin lumineux USB-A s'allume en rouge lors de la recharge et en vert lorsque l'appareil est complètement rechargé.
5. Le temps de recharge est d'environ 4 heures pour atteindre la pleine capacité pour une utilisation d'environ 20 minutes.
6. Videz le bac à poussière et nettoyez le filtre HEPA après chaque utilisation.

APERÇU DU PRODUIT



Brosse souple



Adaptateurs



Suceur pour aspirateur



Câble de recharge USB



Tuyau flexible

FR * 28

INSTRUCTIONS D'OPERATION

STOFZUIGER

PRODUCT INLEIDING:

Deze compacte stofzuiger is handig voor gebruik in auto's, caravans enz. De verschillende bevestigingen maken het reinigingsproces gemakkelijk voor toegang tot kleine spleten en op stoffen materiaal.

Lees de gebruiksaanwijzing zorgvuldig door voordat u het product gebruikt en bewaar deze voor toekomstig gebruik.

LET OP:

- 1. Controleer of er voldoende stroom is bij gebruik van het draadloze model.*
- 2. Start de auto eerst wanneer u het bedrade model gebruikt om te voorkomen dat de accu van de auto ontlad.*
- 3. De kabelstekker van het bedrade model is standaard een sigarettenaanstekerplug. Probeer deze stroombron niet te wijzigen. Gebruik een converter om thuis te gebruiken.*
- 4. Het is ten strengste verboden dit product te gebruiken bij hoge temperatuur en hoge druk (-20 °C ~ +50 °C).*
- 5. Laat kinderen niet alleen met dit product spelen om gevaar te voorkomen.*
- 6. Zuig geen bijtende voorwerpen of vloeistoffen op.*
- 7. Aanbevolen opslagtemperatuur -20 °C ~ +50 C.*

PRODUCTSPECIFICATIES:

Model	Draadloos Artikelnummer 42404	12V-stekker Artikelnummer 42403
Voeding	USB-A	12 V Sigarettenplug
Lengte netsnoer	-	4 M
Input voeding	7,4 V	12 V
Batterij	1800 Mah	-
Materiaal	ABS	ABS
Nominaal vermogen	70 W	100 W

HOE TE GEBRUIKEN

12 V-stekker model

1. Start de auto.
2. Steek de stekker in het contact van de sigarettenaansteker in de auto.
3. Zet de stofzuiger aan. Schakel uit als u klaar bent.
4. Gebruik verschillende bevestigingen afhankelijk van de gelegenheid van gebruik.
5. Leeg de stofbak en reinig het hepafilter na elk gebruik.

Draadloos model

1. Zorg ervoor dat de batterij opgeladen is.
2. Zet de stofzuiger aan.
3. Gebruik verschillende bevestigingen afhankelijk van de gelegenheid van gebruik.

5. Tijdens het opladen van de stofzuiger is het USB-A lampje rood voor opladen en groen voor volledig opgeladen.
6. De oplaadtijd is ongeveer 4 uur tot volledig opgeladen en ongeveer 20 minuten gebruik.
7. Leeg de stofbak en reinig het hepafilter na elk gebruik.

PRODUCTOVERZICHT



NL * 32

GEBRUIKSAANWIJZING

ODKURZACZ

PREZENTACJA PRODUKTU:

Ten kompaktowy odkurzacz samochodowy jest poręczny do użytku w samochodach, przyczepach kempingowych itp. Różne mocowania ułatwiają dostęp do małych szczelin i materiałów.

Przed użyciem produktu należy dokładnie zapoznać się z instrukcją i zachować ją na przyszłość.

ŚRODKI OSTROŻNOŚCI:

- 1. Podczas korzystania z modelu bezprzewodowego należy sprawdzić, czy zasilanie jest wystarczające.*
- 2. Podczas korzystania z modelu przewodowego należy najpierw uruchomić samochód, aby zapobiec rozładowaniu akumulatora.*
- 3. Wtyczka kabla modelu przewodowego jest domyślnie wtyczką zapalniczki samochodowej. Nie próbuj zmieniać tego źródła zasilania. Konwerter służy do użytku domowego.*
- 4. Surowo zabrania się używania tego produktu w wysokiej temperaturze i pod wysokim ciśnieniem (-20°C~+50°C).*
- 5. Nie należy pozwalać dzieciom na samodzielną zabawę tym produktem, aby uniknąć niebezpieczeństwa.*
- 6. Nie wchłaniać żrących przedmiotów ani płynów.*
- 7. Zalecana temperatura przechowywania -20°C ~+50°C.*

SPECYFIKACJA PRODUKTU:

Model	Bezprzewodowy Nr artykułu 42404	Wtyczka zasilania 12 V Nr artykułu 42403
Zasilanie	USB-A	Wtyczka papierosowa 12V
Długość przewodu zasilającego	-	4 m
Zasilacz impulsowy	7,4 V	12 V
Bateria	1800 Mah	-
Materiał	ABS	ABS
Moc znamionowa	70 W	100 W

SPOSÓB UŻYCIA

Model wtyczki zasilania 12V

1. Uruchom samochód.
2. Włóż wtyczkę zapalniczki do gniazda zapalniczki w pojeździe.
3. Włącz odkurzacz. Wyłącz po zakończeniu.
4. W zależności od okazji użycia należy zmieniać różne mocowania.
5. Po każdym użyciu należy opróżnić pojemnik na kurz i wyczyścić filtr hepa.

Model bezprzewodowy

1. Upewnij się, że akumulator jest naładowany.
2. Włącz odkurzacz.
3. W zależności od okazji użycia należy zmieniać różne mocowania.

INSTRUKCJA OBSŁUGI

35 * PL

4. Podczas ładowania odkurzacza lampka USB-A świeci na czerwono, gdy urządzenie jest ładowane, a na zielono, gdy jest w pełni naładowane.
5. Czas ładowania do pełna wynosi około 4 godzin, a czas użytkowania około 20 minut.
6. Po każdym użyciu należy opróżnić pojemnik na kurz i wyczyścić filtr hepa.

PRZEGLĄD PRODUKTU



PL * 36

INSTRUKCJA OBSŁUGI

optimize®

Sorted as:

PAPER
PAPIR
PAPPER



WWW.OPTIMIZEPRODUCTS.DK
STENSGÅRDVEJ 30
DK-5500 MIDDELFART



Made in China



RoHS
COMPLIANT