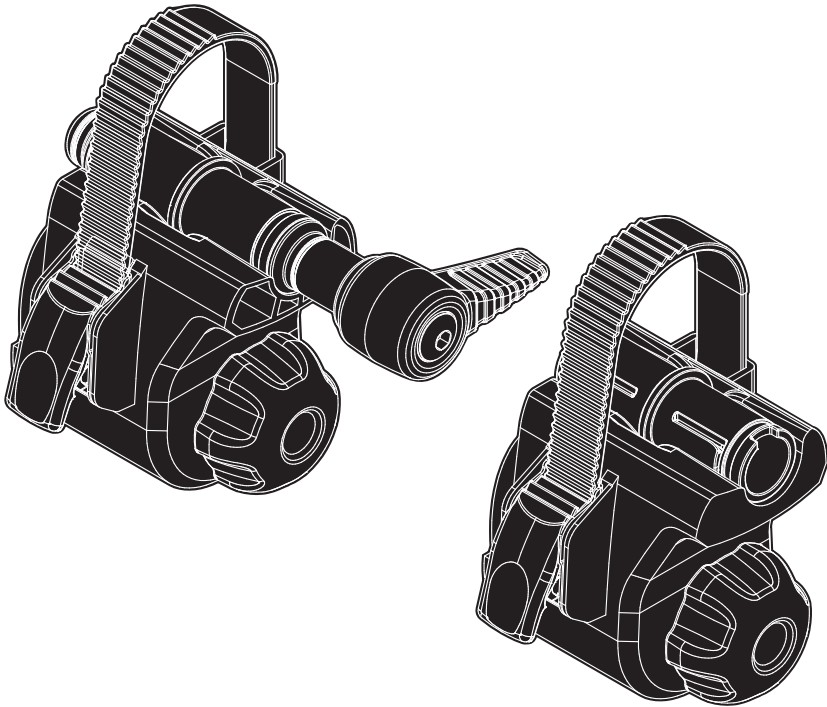


USER

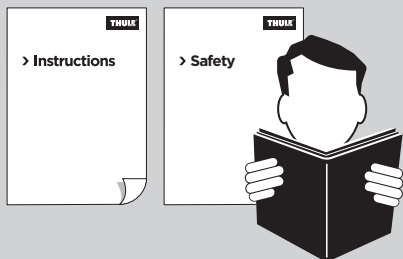
# ➤ Instructions

## Thule VeloSlide Fork Mount Adapter Quick Release & Thru Axle

302053 - 302054



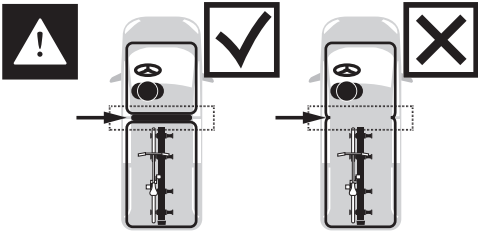
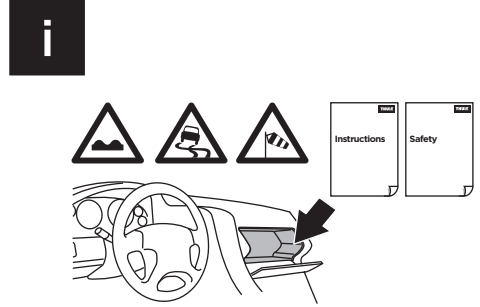
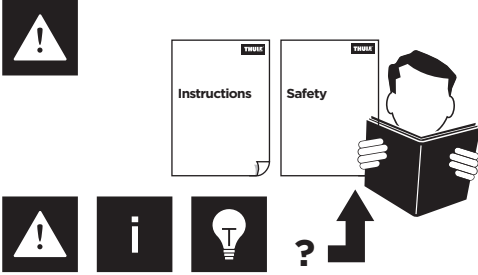




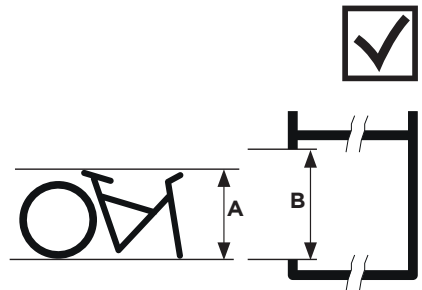
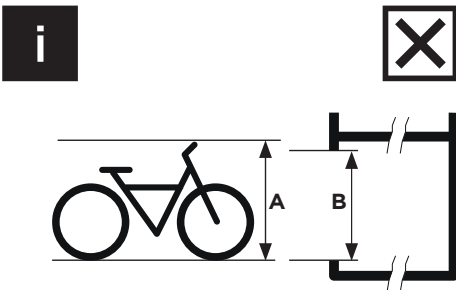
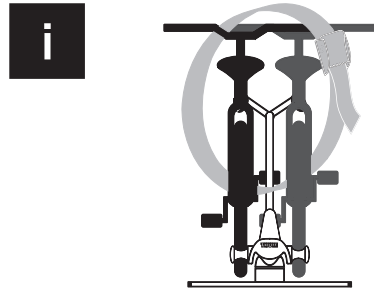
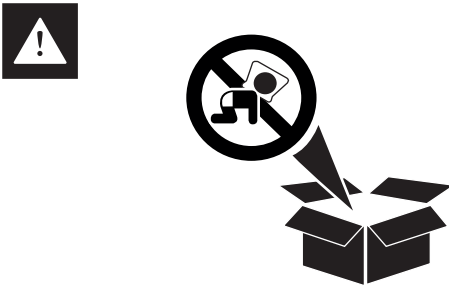
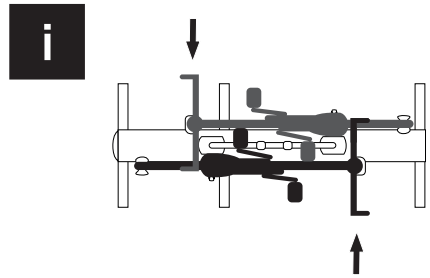
<b>DE</b>	Fahrradträger - Bedienungsanleitung
<b>NL</b>	Fietsenrek - Gebruikershandleiding
<b>FR</b>	Porte-vélos - Instructions d'utilisation
<b>IT</b>	Portabicicli - Manuale utente
<b>ES</b>	Portabicicletas - Manual de usuario
<b>SV</b>	Cykelhållare - Användarmanual
<b>FI</b>	Pyöräteline - Käyttöohje
<b>DA</b>	Cykelholder - Brugermanual
<b>NO</b>	Sykelholder - Brukerhåndbok
<b>PL</b>	Bagażnik na rowery - Instrukcja obsługi

<b>1</b>	<b>WARNINGS &amp; INFO</b>	<b>4</b>
	Warnungen & Info / waarschuwingen & info / avertissements et informations / avvertimenti e informazioni / advertencias e información / varningar & info / varoitukset ja tiedot / advarsler og info / advarsler og info / ostrzeżenia i informacje	
<b>2</b>	<b>CONTENT</b>	<b>5</b>
	Inhalt / inhoud / contenu / contenuto / contenido / innehåll / sisältö / indhold / innhold / zawartość	
<b>3</b>	<b>USE</b>	<b>5</b>
	Verwenden / gebruik / utilisation / uso / utilizar / använda sig av / käyttää / brug / bruk / posługiwać się	
<b>4</b>	<b>ACCESSORIES</b>	<b>11</b>
	Zubehör / accessoires / accessoires / accessori / accesorios / tillbehör / tarvikkeet / tilbehør / tilbehør / akcesoria	

# 1 WARNINGS & INFO

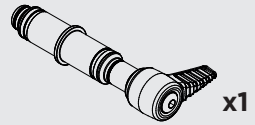
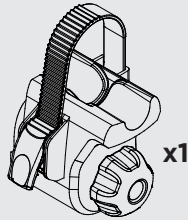
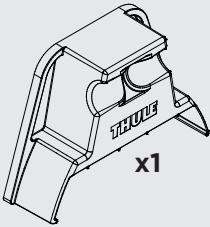


Partitioning system compliant with DIN ISO 27955



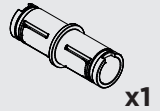
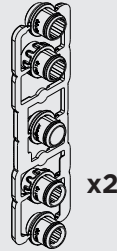
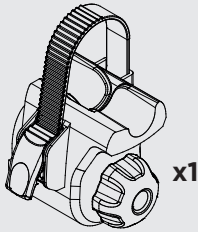
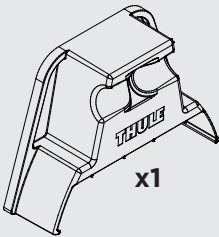
## 2 CONTENT

### 302053 - QR (Quick Release)



OR

### 302054 - TA (Thru Axle)

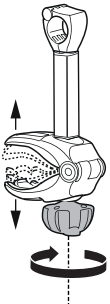


## 3 USE

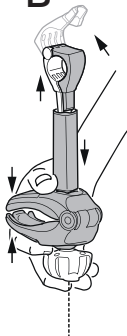
1

i

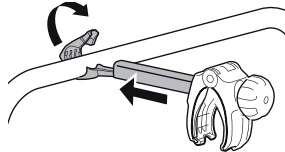
A



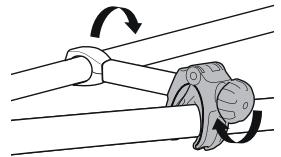
B



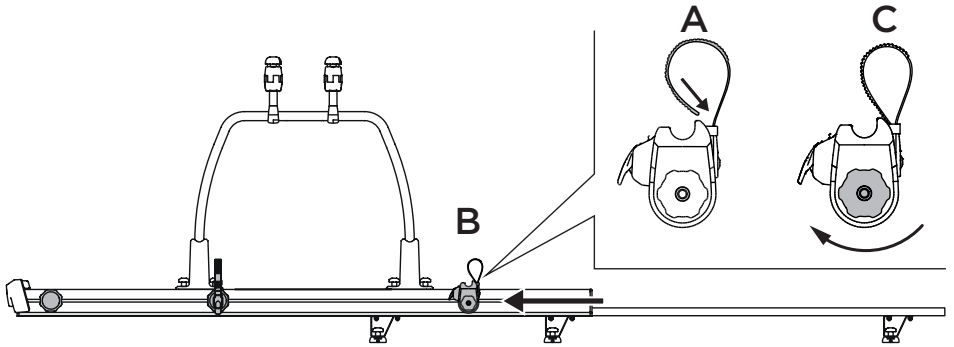
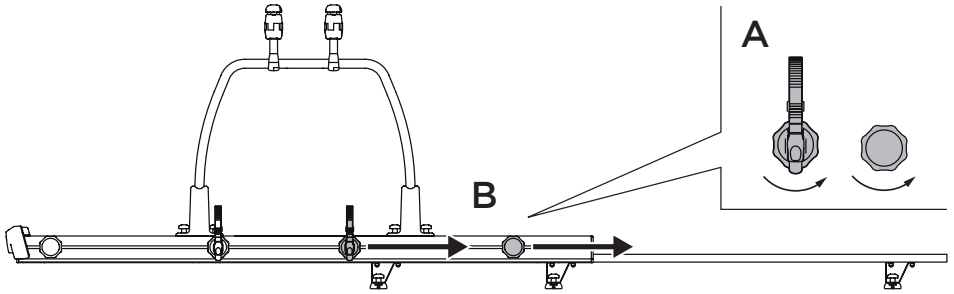
C



D



2



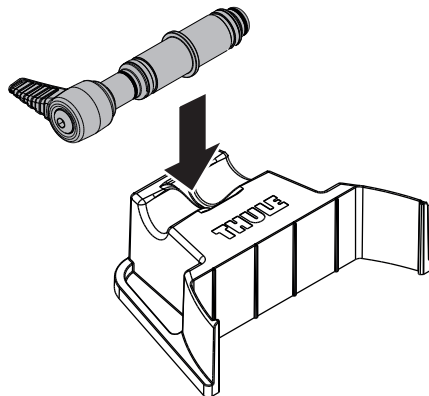
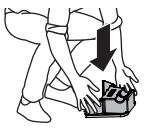
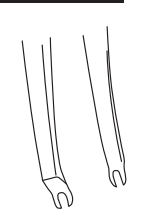
3



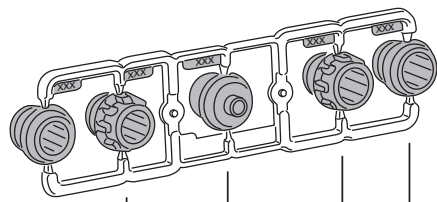
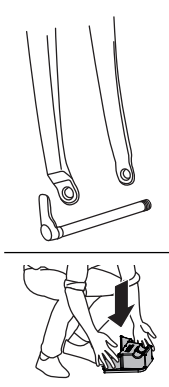
OR



302053 - QR



302054 - TA



Ø12 x  
100mm

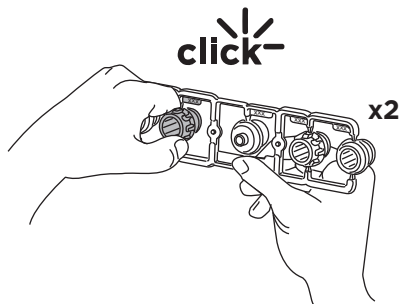
Ø12 x  
110mm

9mm  
captive

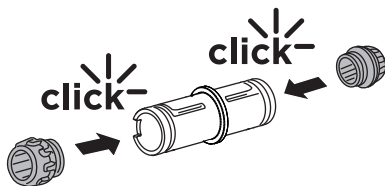
Ø15 x  
110mm

Ø15 x  
100mm

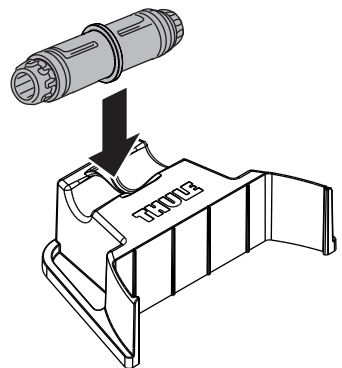
A



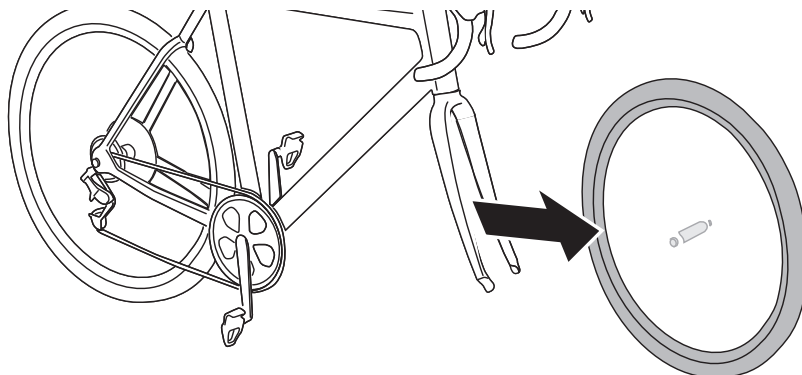
B



C

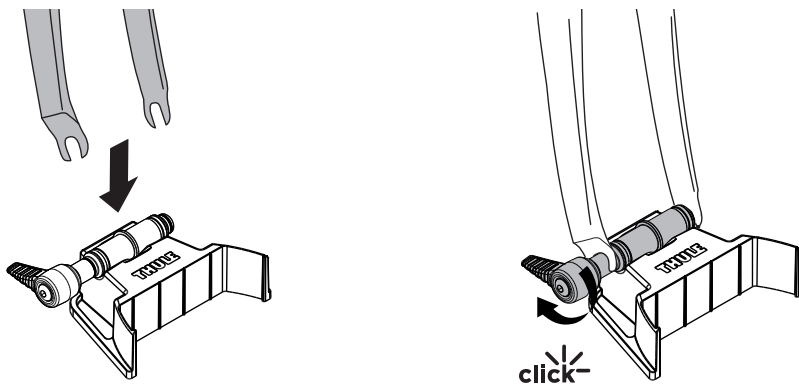


4

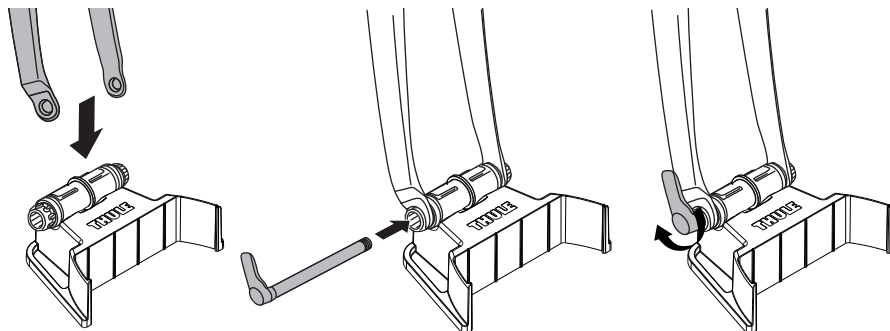


5

302053 - QR

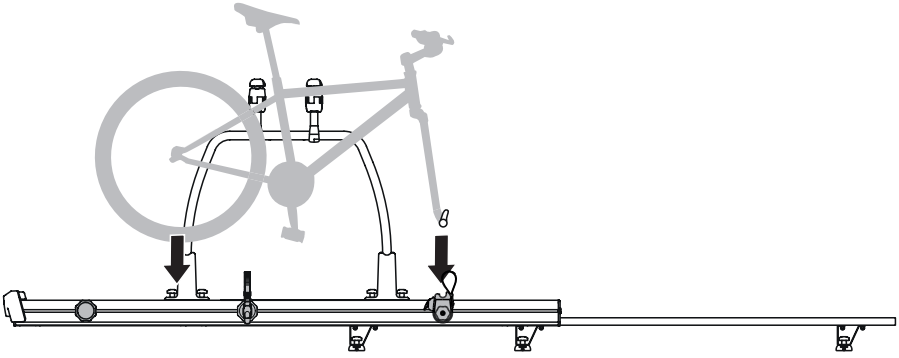


302054 - TA

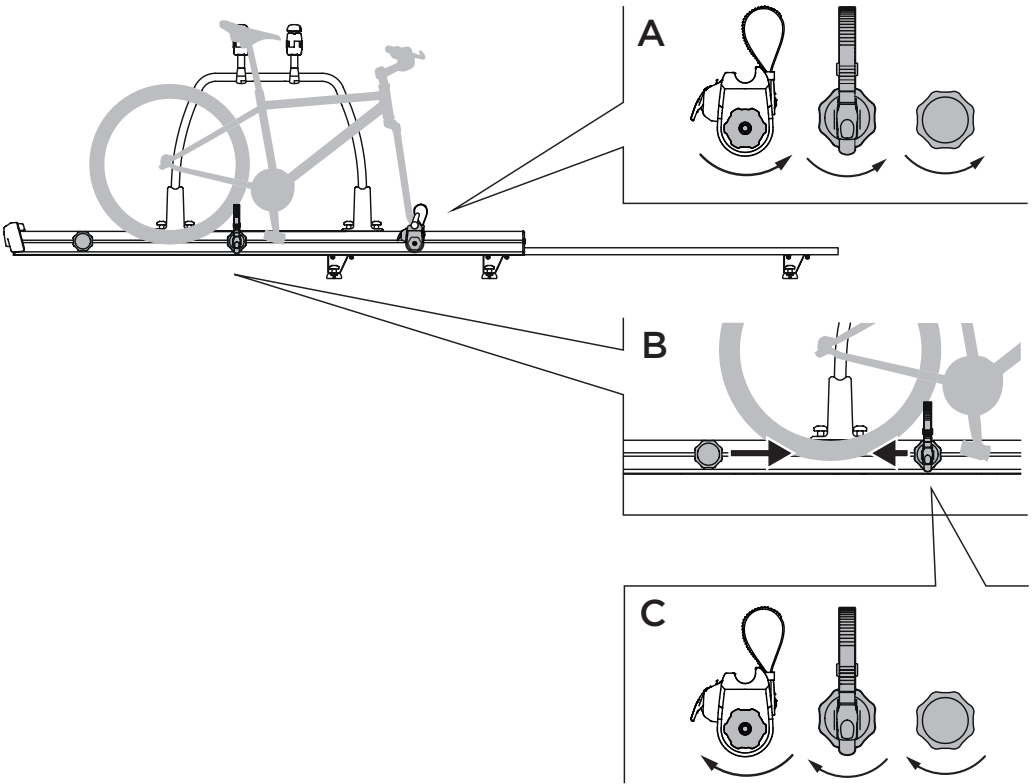




6

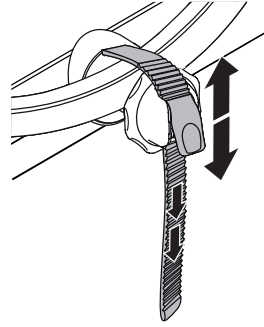
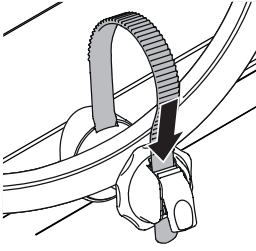


7

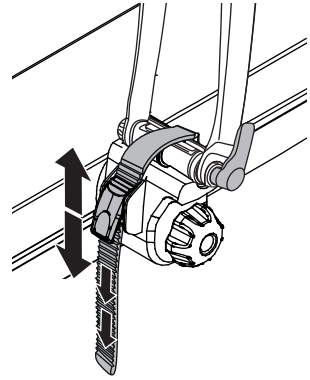
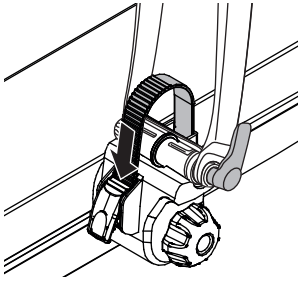


8

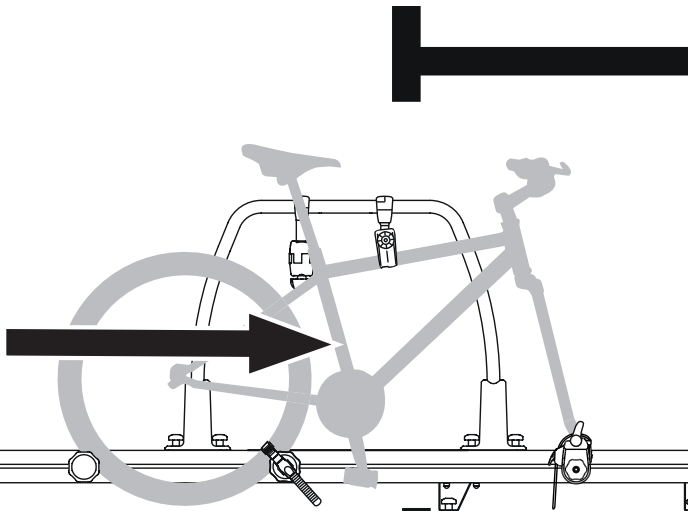
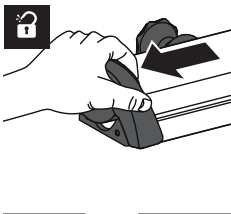
A



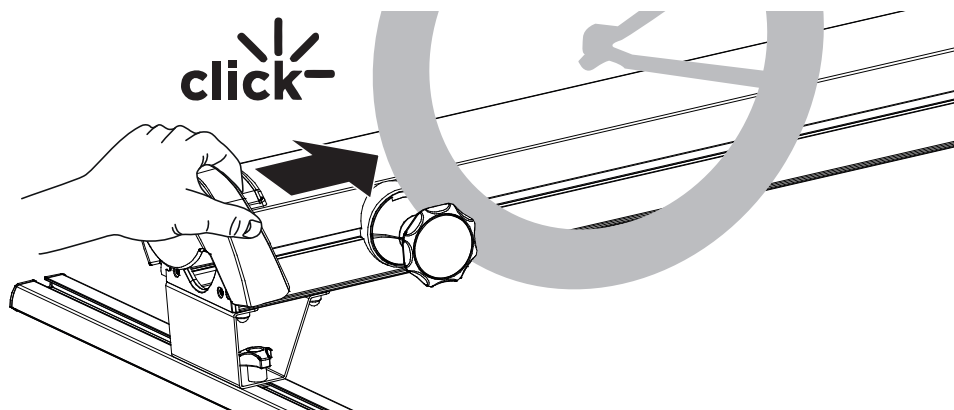
B



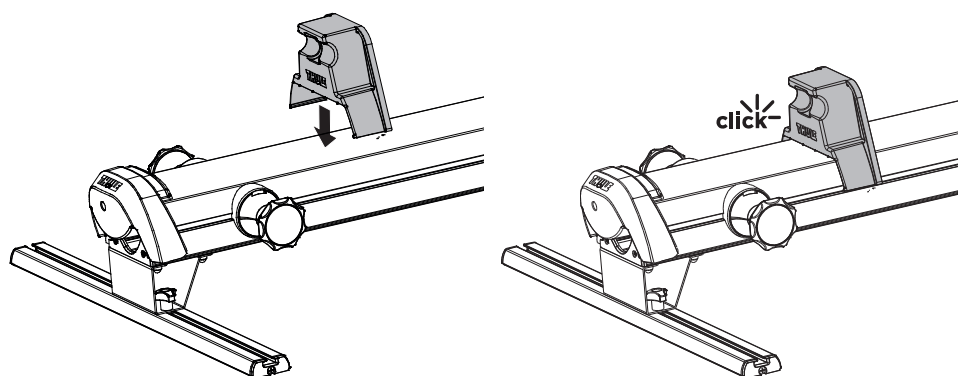
9



10



11



## 4 ACCESSORIES

