

MOBILINE⁺

MANUAL

EN. *DK. *NO.

SE. *DE. *ES.

FR. *NL. *PL.

EN.* USER GUIDE

> 6-IN-1 WIRELESS CHARGING STAND

Please read the instructions carefully and strictly follow the instructions before use.

PRODUCT INTRODUCTION

- * The 6-in-1 wireless charger, powered from only one outlet, can charge 3 devices simultaneously. Charge will start after placing your smart phone, Apple Watch or earphone on the charger.
- * Featuring compact design, the charger requires less storage space and brings you a well-organized charging experience. You can learn the charge progress easily by the LED indicator.

SPECIFICATIONS

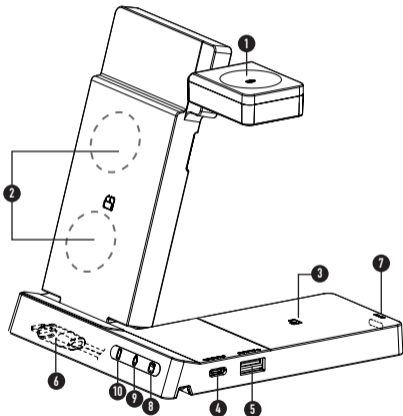
- * Input: 9V/2.5A,12V/2A
- * Phone Output: 15W/10W/7.5W/5W
- * Watch Output: 2.5W
- * Earphone Output: 5W
- * Input Interface: USB-C
- * Transmission Distance(Phone): $\leq 8\text{mm}$
- * Charging Efficiency: $>75\%$
- * Product Size: 163(L)X123(W)X20(H)mm

IN THE BOX

- 1x Wireless charging stand
- 1x USB-C power cable
- 1x User guide

PRODUCT OVERVIEW


1. Apple watch location
2. Smartphone location
3. Earphones location
4. USB-C output
5. USB-A output
6. USB-C input
7. USB-C input
8. Earphones charge indicator LED
9. Smartwatch charge indicator LED
10. Smartphone charge indicator LED



COMPATIBLE ELECTRONIC DEVICES

The charger is compatible with smartphones, Apple Watches and earphones with Qi standard. The listed electronic devices are only examples, the charger also fits newer models.



Smartphones

 iPhone	iPhone 15,15 Plus,15 Pro,15 Pro Max, iPhone14,14 Plus,14 Pro,14 Pro,14 Pro Max, 13,13 Pro,13 Pro Max,13 mini, 12,12 Pro,12 Pro Max, MINI, SE, 11, 11 Pro, 11 Pro Max, Xs, Xs Max, XR, X, 8, 8 Plus
SAMSUNG	Galaxy Z Fold5, Flip5, Fold4, Flip4, W24, W24 Flip, 22, 22 5G, 22+5G, 22 Ultra 5G, 21 5G, 21+5G, 21 Ultra 5G, FE 5G, 20 5G, 20+5G, 20 Ultra 5G,10,10+,10e, 9, 9+, 8, 8+, 6G9209, 6 Active Galaxy Note:10,10e,10+,9,8,7,6,5
 HUAWEI	P60, P60 Pro P50, P50 Pro, P40 Pro, P40 Pro+, P30 Pro, Mate: 60 RS, 60 Pro+,60, x5, X3, 50 Pro, 50, 50E, 40E,40 RS, 40 Pro+, 40 Pro, 40, 30E Pro, 30 5G, 30 Pro 5G, 30, 30 Pro, 30 RS, 20 Pro, 20 RS, RS
	MIX FOLD 3,Civi 3,13ultra,13,13Pro,12s pro12,12 Pro11,11 Pro,10,10 Pro, 9, 9Pro
The charger also works with other Smartphones with wireless charging receiver built-in such as Motorola and LG.	

Smartwatch

 WATCH	Series 3-8, SE, Ultra, Nike, Hermes
---	-------------------------------------

Earphones

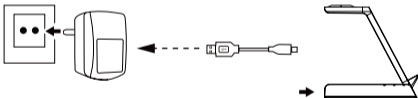
 AirPods	AirPods 2, AirPods 3, AirPods Pro
SAMSUNG	Galaxy Buds, Buds+, Buds Pro, Buds Live
 HUAWEI	Freebuds 2, 3, 4i, Pro

USING THE CHARGER

1. Connect the charger to a 9V/2A QC3.0 adapter through a USB-C quick charge cable to switch on the power.

Note: The power adapter is not included.

2. Place the electronic device on the charger.
3. The charging process will start automatically.



WARNINGS

- * Please keep the charger away from water or other liquids.
- * If you need to clean the charger, please make sure the power is off.
- * The environment temperature should be between 0-45°C.
- * The charging environment temperature should be <55°C.

TROUBLESHOOTING

Slow or interrupted charging

- * The smartphones must not have any metal, pop socket or credit cards attached.
- * Place the smartphones in the center of the charging surface.
- * The smartphone case should be less than 5mm.
- * Check is the power adapter is QC3.0 or a later version.

The electronic device will not charge

- * Restart your electronic device and test it with other charging cables.
- * Check is the charge indicator is on.
- * Note: iPhone's original adapter does not match the charger.

Still having charging issues, when removing any potential charging obstruction

- * Replace the charging cable.
- * Restart your electronic device.
- * Unplug the charger and re-plug it.



If at any time in the future you should need to dispose of this product, please noted that: Waste electrical products should not be disposed of with household waste. Please recycle where facilities exist. Check with your local Authority or retailer for recycling advice. (Waste Electrical and Electronic Equipment Directive)

DK.* BRUGSANVISNING

> 6-I-1 TRÅDLØS OPLADNINGSSTANDER

Læs venligst vejledningen omhyggeligt, og følg den nøje før brug.

PRODUKTINTRODUKTION

- * Den trådløse 6-i-1-oplader, der kun får strøm fra én stikkontakt, kan oplade 3 enheder samtidig. Opladningen starter, når du sætter din smartphone, dit Apple Watch eller dine høretelefoner på opladeren.
- * Med sit kompakte design kræver opladeren mindre opbevaringsplads og giver dig en velorganiseret opladningsoplevelse. Du kan nemt se, hvordan opladningen skrider frem ved hjælp af LED-indikatoren.

SPECIFIKATIONER

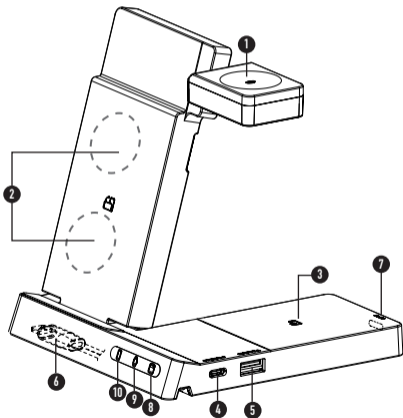
- * Indgang: 9 V/2,5 A, 12 V/2 A
- * Smartphone-udgang: 15 W/10 W/7,5 W/5 W
- * Udgang til ur: 2,5 W
- * Udgang til høretelefoner: 5 W
- * Indgangsinterface: USB-C
- * Transmissionsafstand (telefon): ≤ 8 mm
- * Opladningseffektivitet: > 75 %
- * Produktstørrelse: 163(L)x123(B)x20(H) mm

I ÆSKEN

- 1x Trådløs ladestander
- 1x USB-C strømledning
- 1x Brugsanvisning

PRODUKTOVERSIGT

1. Apple watch placering
2. Smartphone placering
3. Placering af høretelefoner
4. USB-C-udgang
5. USB-A-udgang
6. USB-C-udgang
7. USB-C-indgang
8. LED-indikator for opladning af høretelefoner
9. LED-indikator for opladning af smartwatch
10. LED-indikator for opladning af smartphones



KOMPATIBLE ELEKTRONISKE ENHEDER

Opladeren er kompatibel med smartphones, Apple Watches og øretelefoner med Qi-standard. De anførte elektroniske enheder er kun eksempler, opladeren passer også til nyere modeller.



Smartphones

 iPhone	iPhone 15,15 Plus,15 Pro,15 Pro Max, iPhone14,14 Plus,14 Pro,14 Pro,14 Pro Max, 13,13 Pro,13 Pro Max,13 mini, 12,12 Pro,12 Pro Max, MINI, SE, 11, 11 Pro, 11 Pro Max, Xs, Xs Max, XR, X, 8, 8 Plus
SAMSUNG	Galaxy Z Fold5, Flip5, Fold4, Flip4, W24, W24 Flip, 22, 22 5G, 22+5G, 22 Ultra 5G, 21 5G, 21+5G, 21 Ultra 5G, FE 5G, 20 5G, 20+5G, 20 Ultra 5G,10,10+,10e, 9, 9+, 8, 8+, 6G9209, 6 Active Galaxy Note:10,10e,10+,9,8,7,6,5
 HUAWEI	P60, P60 Pro P50, P50 Pro, P40 Pro, P40 Pro+, P30 Pro, Mate: 60 RS, 60 Pro+,60, x5, X3, 50 Pro, 50, 50E, 40E,40 RS, 40 Pro+, 40 Pro, 40, 30E Pro, 30 5G, 30 Pro 5G, 30, 30 Pro, 30 RS, 20 Pro, 20 RS, RS
	MIX FOLD 3,Civi 3,13ultra,13,13Pro,12s pro12,12 Pro11,11 Pro,10,10 Pro, 9, 9Pro
Opladeren fungerer også med andre smartphones med indbygget trådløs opladningsmodtager som Motorola og LG.	

Smartwatches

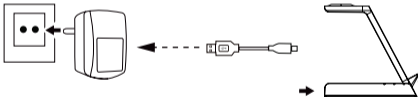
 WATCH	Serie 3-8, SE, Ultra, Nike, Hermes
---	------------------------------------

Høretelefoner

 AirPods	AirPods 2, AirPods 3, AirPods Pro
SAMSUNG	Galaxy Buds, Buds+, Buds Pro, Buds Live
 HUAWEI	Freebuds 2, 3, 4i, Pro

BRUG AF OPLADEREN

1. Tilslut opladeren til en 9 V/2 A QC3.0-adapter via et USB-C-hurtigopladningskabel for at tænde for strømmen.
Bemærk: Strømadapteren medfølger ikke.
2. Sæt den elektroniske enhed på opladeren.
3. Opladningsprocessen starter automatisk.



ADVARSLER

- * Hold opladeren væk fra vand eller andre væsker.
- * Hvis du skal rengøre opladeren, skal du sørge for, at strømmen er slukket.
- * Omgivelsestemperaturen skal være mellem 0-45 °C.
- * Temperaturen i opladningsmiljøet bør være <55 °C.

FEJLFINDING

Langsom eller afbrudt opladning

- * Smartphones må ikke have metal, stikdåser eller kreditkort fastgjort.
- * Placér smartphones midt på opladningspladen.
- * Smartphone-etuiet skal være mindre end 5 mm.
- * Kontroller, at strømforsyningen er QC3.0 eller en nyere version.

Den elektroniske enhed vil ikke oplade

- * Genstart din elektroniske enhed, og test den med andre ladekabler.
- * Kontroller, at opladningsindikatoren er tændt.
- * Bemærk: iPhones originale adapter passer ikke til opladeren.

Har du stadig opladningsproblemer, når du har fjernet enhver potentiel opladningsforhindring

- * Udskift ladekablet.
- * Genstart din elektroniske enhed.
- * Tag opladeren ud af stikkontakten, og sæt den i igen.



Hvis du på et tidspunkt i fremtiden får brug for at bortskaffe dette produkt, skal du være opmærksom på: Elektriske affaldsprodukter må ikke bortskaffes sammen med husholdningsaffald. Det bør afleveres et sted, hvor der er genbrugsfaciliteter. Kontakt din lokale myndighed eller forhandler for at få råd om genbrug. (Direktivet om affald af elektrisk og elektronisk udstyr)

NO.* BRUKSANVISNING

> 6-I-1 TRÅDLØST LADESTATIV

Les instruksjonene nøye før bruk og følg dem nøye.

PRODUKTINTRODUKSJON

- * Den trådløse 6-i-1-laderen drives fra kun ett uttak og kan lade 3 enheter samtidig. Ladingen starter etter at du har plassert smarttelefonen, Apple Watch eller øretelefonen på laderen.
- * Takket være et kompakt design krever laderen mindre lagringsplass og gir deg en velorganisert ladeopplevelse. Du kan enkelt følge ladefremgangen ved hjelp av LED-indikatoren.

SPESIFIKASJONER

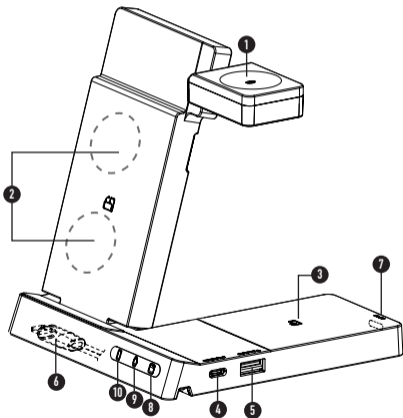
- * Inngang: 9 V/2,5 A, 12 V/2 A
- * Smarttelefon-effekt: 15 W/10 W/7,5 W/5 W
- * Klokkeeffekt: 2,5 W
- * Ørepropp-effekt: 5 W
- * Inngangsgrensesnitt: USB-C
- * Sendingsavstand (telefon): ≤ 8 mm
- * Ladeeffektivitet > 75 %
- * Produktstørrelse: 163(L)x123(B)x20(H)mm

I BOKSEN

- 1x Trådløst ladestativ
- 1x USB-C strømledning
- 1x Bruksanvisning

PRODUKTOVERSIKT

1. Apple Watch-plassering
2. Smarttelefon, ett sted
3. Plassering av ørepropper
4. USB-C utgang
5. USB-A-utgang
6. USB-C utgang
7. USB-C-inngang
8. LED-ladeindikator for ørepropper
9. LED-ladeindikator for smartklokke
10. LED-ladeindikator for smarttelefon



KOMPATIBLE ELEKTRONISKE ENHETER

Laderen er kompatibel med smarttelefoner, Apple Watches og ørepropper med Qi-standard. De oppførte elektroniske enhetene er kun eksempler. Laderen passer også til nyere modeller.



Smarttelefoner

 iPhone	iPhone 15,15 Plus,15 Pro,15 Pro Max, iPhone14,14 Plus,14 Pro,14 Pro,14 Pro Max, 13,13 Pro,13 Pro Max,13 mini, 12,12 Pro,12 Pro Max, MINI, SE, 11, 11 Pro, 11 Pro Max, Xs, Xs Max, XR, X, 8, 8 Plus
SAMSUNG	Galaxy Z Fold5, Flip5, Fold4, Flip4, W24, W24 Flip, 22, 22 5G, 22+5G, 22 Ultra 5G, 21 5G, 21+5G, 21 Ultra 5G, FE 5G, 20 5G, 20+5G, 20 Ultra 5G,10,10+,10e, 9, 9+, 8, 8+, 6G9209, 6 Active Galaxy Note:10,10e,10+,9,8,7,6,5
 HUAWEI	P60, P60 Pro P50, P50 Pro, P40 Pro, P40 Pro+, P30 Pro, Mate: 60 RS, 60 Pro+,60, x5, X3, 50 Pro, 50, 50E, 40E,40 RS, 40 Pro+, 40 Pro, 40, 30E Pro, 30 5G, 30 Pro 5G, 30, 30 Pro, 30 RS, 20 Pro, 20 RS, RS
	MIX FOLD 3,Civi 3,13ultra,13,13Pro,12s pro12,12 Pro11,11 Pro,10,10 Pro, 9, 9Pro
Laderen fungerer også med andre smarttelefoner med innebygd trådløs lademottaker, som for eksempel Motorola og LG.	

Smartklokke

 WATCH	Serie 3-8, SE, Ultra, Nike, Hermes
---	------------------------------------

Ørepropper

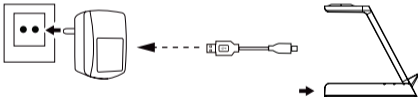
 AirPods	AirPods 2, AirPods 3, AirPods Pro
SAMSUNG	Galaxy Buds, Buds+, Buds Pro, Buds Live
 HUAWEI	Freebuds 2, 3, 4i, Pro

BRUK AV LADEREN

1. Koble laderen til en 9 V/2 A QC3.0-adapter via en USB-C hurtigladekabel for å slå på strømmen.

Merk: Strømadapteren medfølger ikke.

2. Plasser den elektroniske enheten på laderen.
3. Ladeprosessen vil starte automatisk.



ADVARSLER

- * Hold laderen unna vann eller andre væsker.
- * Sørg for at strømmen er slått av dersom du trenger å rengjøre laderen.
- * Omgivelsestemperaturen bør være mellom 0–45 °C.
- * Temperaturen i lademiljøet bør være <55 °C.

FEILSØKING

Langsom eller avbrutt lading

- * Smarttelefoner må ikke ha metall, PopSockets eller kredittkort påfestet.
- * Plasser smarttelefonen i midten av ladeflaten.
- * Smarttelefondekselet bør være mindre enn 5 mm.
- * Sjekk om strømadapteren er QC3.0 eller en nyere versjon.

Den elektroniske enheten vil ikke lades

- * Start den elektroniske enheten på nytt og test den med andre ladekabler.
- * Sjekk om ladeindikatoren lyser.
- * Merk: iPhones originale adapter samsvarer ikke med laderen.

Fortsatt ladeproblemer etter fjerning av eventuelle ladehindringer

- * Bytt ut ladekabelen.
- * Start den elektroniske enheten på nytt.
- * Koble laderen fra og til igjen.



Hvis du på noe tidspunkt i fremtiden skulle få behov for å kaste dette produktet, vær klar over at:
Elektriske produkter ikke skal kastes sammen med husholdningsavfallet. Vennligst resirkuler ved egnede fasiliteter. Ta kontakt med din lokale myndighet eller forhandler for råd om gjenvinning. (Forskrift om avfall av elektrisk og elektronisk utstyr).

SE.* BRUKSANVISNING

> 6-I-1 TRÅDLÖST LADDINGSSTÄLL

Läs anvisningarna noggrant och följ anvisningarna noga före användning.

PRODUKTINTRODUKTION

- * Den trådlösa 6-i-1-laddaren, som drivs från endast ett uttag, kan ladda 3 enheter samtidigt. Laddningen startar när du placerar din smartphone, Apple Watch eller hörlurar på laddaren.
- * Laddaren har en kompakt design som kräver mindre förvaringsutrymme och ger dig en välorganiserad laddningsupplevelse. Du kan enkelt se hur laddningen fortskrider med hjälp av LED-indikatorn.

SPECIFIKATIONER

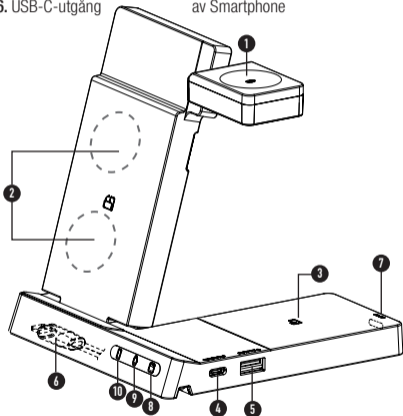
- * Ingång: 9 V/2,5 A, 12V/2 A
- * Utgång: 15 W/10 W/7,5 W/5 W
- * Watch-utgång: 2,5 W
- * Hörlursutgång: 5W
- * Ingångsgränssnitt: USB-C
- * Överföringsavstånd (telefon): ≤ 8 mm
- * Laddningseffektivitet > 75 %
- * Produktstorlek: 163(L)x123(B)x20(H) mm

I FÖRPACKNINGEN

- 1 x Stativ för trådlös laddning
- 1 x USB-C strömkabel
- 1 x Bruksanvisning

PRODUKTÖVERSIKT

1. Apple Watch plats
2. Smartphone en plats
3. Hörlurar plats
4. USB-C-utgång
5. USB-A-utgång
6. USB-C-utgång
7. USB-C-ingång
8. LED-indikator för laddning av hörlurar
9. LED-indikator för laddning av Smartwatch
10. LED-indikator för laddning av Smartphone



KOMPATIBLA ELEKTRONISKA ENHETER

Laddaren är kompatibel med smartphones, Apple Watch och hörlurar med Qi-standard. De listade elektroniska enheterna är endast exempel, laddaren passar även senare modeller.

Smartphones



 iPhone	iPhone 15,15 Plus,15 Pro,15 Pro Max, iPhone14,14 Plus,14 Pro,14 Pro,14 Pro Max, 13,13 Pro,13 Pro Max,13 mini, 12,12 Pro,12 Pro Max, MINI, SE, 11, 11 Pro, 11 Pro Max, Xs, Xs Max, XR, X, 8, 8 Plus
SAMSUNG	Galaxy Z Fold5, Flip5, Fold4, Flip4, W24, W24 Flip, 22, 22 5G, 22+5G, 22 Ultra 5G, 21 5G, 21+5G, 21 Ultra 5G, FE 5G, 20 5G, 20+5G, 20 Ultra 5G,10,10+,10e, 9, 9+, 8, 8+, 6G9209, 6 Active Galaxy Note:10,10e,10+,9,8,7,6,5
 HUAWEI	P60, P60 Pro P50, P50 Pro, P40 Pro, P40 Pro+, P30 Pro, Mate: 60 RS, 60 Pro+,60, x5, X3, 50 Pro, 50, 50E, 40E,40 RS, 40 Pro+, 40 Pro, 40, 30E Pro, 30 5G, 30 Pro 5G, 30, 30 Pro, 30 RS, 20 Pro, 20 RS, RS
	MIX FOLD 3,Civi 3,13ultra,13,13Pro,12s pro12,12 Pro11,11 Pro,10,10 Pro, 9, 9Pro

Laddaren fungerar också med andra smartphones med inbyggd mottagare för trådlös laddning, som Motorola och LG.

Smartwatch

 WATCH	Serie 3-8, SE, Ultra, Nike, Hermes
---	------------------------------------

Hörlurar

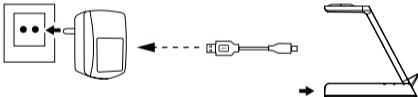
 AirPods	AirPods 2, AirPods 3, AirPods Pro
SAMSUNG	Galaxy Buds, Buds+, Buds Pro, Buds Live
 HUAWEI	Freebuds 2, 3, 4i, Pro

ANVÄNDNING AV LADDAREN

1. Anslut laddaren till en 9 V/2 A QC3.0-adapter via en USB-C snabbladdningskabel för att slå på strömmen.

Obs: Nätadapter ingår inte.

2. Placera den elektroniska enheten på laddaren.
3. Laddningsprocessen startar automatiskt.



VARNINGAR

- * Håll laddaren borta från vatten eller andra vätskor.
- * Om du behöver rengöra laddaren, se till att strömmen är avstängd.
- * Omgivningstemperaturen bör vara mellan 0-45° grader.
- * Temperaturen i laddningsmiljön bör vara <55°C.

FELSÖKNING

Långsam eller avbruten laddning

- * Smartphones får inte ha någon metall, mobilgrepp eller kreditkort anslutna.
- * Placera smartphones i mitten av laddningsytan.
- * Smartphone-fodral bör vara tunnare än 5 mm.
- * Kontrollera att nätadaptern är QC3.0 eller en senare version.

Den elektroniska enheten laddas inte

- * Starta om din elektroniska enhet och testa den med andra laddningskablar.
- * Kontrollera att laddningsindikatorn är tänd.
- * Obs: iPhone originaladapter passar inte ihop med laddaren.

Fortfarande problem med laddningen, när alla potentiella laddningshinder har avlägsnats

- * Byt ut laddningskabeln.
- * Starta om din elektroniska enhet.
- * Koppla ur laddaren och anslut den igen.



Om du någon gång i framtiden skulle behöva kassera den här produkten, vänligen notera att: Avfall av elektriska produkter får inte kasseras med hushållsavfall. Återvinn där det finns anläggningar. Kontakta din lokala myndighet eller återförsäljare för råd om återvinning. (Direktivet om avfall som utgörs av elektrisk och elektronisk utrustning)

DE.* GEBRAUCHSANLEITUNG

> 6-IN-1 KABELLOSE LADESTATION

Bitte lesen Sie die Gebrauchsanweisung sorgfältig durch und befolgen Sie die Anweisungen vor der Verwendung genau.

PRODUKTEINFÜHRUNG

- * Das kabellose 6-in-1-Ladegerät, das über eine einzige Steckdose betrieben wird, kann 3 Geräte gleichzeitig aufladen. Der Ladevorgang beginnt, sobald Sie Ihr Smartphone, Ihre Apple Watch oder Ihren Kopfhörer auf das Ladegerät legen.
- * Durch sein kompaktes Design benötigt das Ladegerät weniger Stauraum und bietet Ihnen ein gut organisiertes Ladeerlebnis. Anhand der LED-Anzeige können Sie den Ladefortschritt leicht nachvollziehen.

SPEZIFIKATIONEN

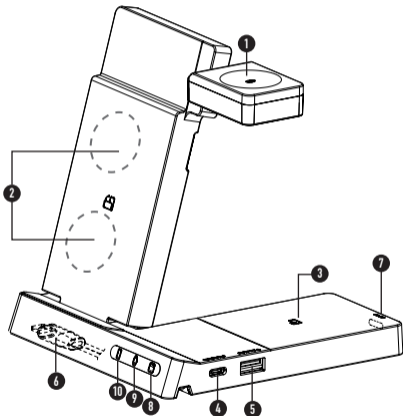
- * Eingang: 9 V / 2.5 A / 12 V / 2 A
- * Leistung: 15 W / 10 W / 7,5 W / 5 W
- * Uhr Output: 2.5 W
- * Ohrhörer Output: 5 W
- * Eingangsschnittstelle: USB-C
- * Übertragungsabstand (Telefon): ≤ 8 mm
- * Ladewirkungsgrad: > 75 %
- * Produktgröße: 163 (L) X 123 (B) X 20 (H) mm

INHALT

- 1 x Kabelloser Ladeständer
- 1 x USB-C Stromkabel
- 1 x Gebrauchsanleitung

PRODUKTÜBERSICHT


1. Standort der Apple Watch
2. Smartphone Standort
3. Standort der Kopfhörer
4. USB-C-Ausgang
5. USB-A-Ausgang
6. USB-C-Ausgang
7. USB-C-Eingang
8. LED-Ladeanzeige für Ohrhörer
9. LED-Ladeanzeige für Smartwatch
10. LED-Ladeanzeige für Smartphone



KOMPATIBLE ELEKTRONISCHE GERÄTE

Die Ladestation ist kompatibel mit Smartphones, Apple Watches und Kopfhörern mit Qi-Standard. Die aufgeführten elektronischen Geräte sind nur Beispiele, die Ladestation passt auch für neuere Modelle.



Smartphones

 iPhone	iPhone 15,15 Plus,15 Pro,15 Pro Max, iPhone14,14 Plus,14 Pro,14 Pro,14 Pro Max, 13,13 Pro,13 Pro Max,13 mini, 12,12 Pro,12 Pro Max, MINI, SE, 11, 11 Pro, 11 Pro Max, Xs, Xs Max, XR, X, 8, 8 Plus
SAMSUNG	Galaxy Z Fold5, Flip5, Fold4, Flip4, W24, W24 Flip, 22, 22 5G, 22+5G, 22 Ultra 5G, 21 5G, 21+5G, 21 Ultra 5G, FE 5G, 20 5G, 20+5G, 20 Ultra 5G,10,10+,10e, 9, 9+, 8, 8+, 6G9209, 6 Active Galaxy Note:10,10e,10+,9,8,7,6,5
 HUAWEI	P60, P60 Pro P50, P50 Pro, P40 Pro, P40 Pro+, P30 Pro, Mate: 60 RS, 60 Pro+,60, x5, X3, 50 Pro, 50, 50E, 40E,40 RS, 40 Pro+, 40 Pro, 40, 30E Pro, 30 5G, 30 Pro 5G, 30, 30 Pro, 30 RS, 20 Pro, 20 RS, RS
	MIX FOLD 3,Civi 3,13ultra,13,13Pro,12s pro12,12 Pro11,11 Pro,10,10 Pro, 9, 9Pro
Die Ladestation funktioniert auch mit anderen Smartphones mit eingebautem drahtlosem Ladeempfänger wie Motorola und LG.	

Smartwatch

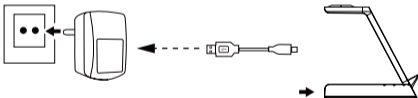
 WATCH	Serie 3-8, SE, Ultra, Nike, Hermes
---	------------------------------------

Ohrhörer

 AirPods	AirPods 2, AirPods 3, AirPods Pro
SAMSUNG	Galaxy Buds, Buds+, Buds Pro, Buds Liv
 HUAWEI	Freebuds 2, 3, 4i, Pro

VERWENDUNG DER LADESTATION

1. Schließen Sie das Ladegerät über ein USB-C-Schnellladekabel an einen 9 V/2 A QC3.0-Adapter an, um die Stromversorgung einzuschalten.
Hinweis: Das Netzteil ist nicht im Lieferumfang enthalten.
2. Legen Sie das elektronische Gerät auf die Ladestation.
3. Der Ladevorgang wird automatisch gestartet.



ACHTUNG

- * Bitte halten Sie die Ladestation von Wasser oder anderen Flüssigkeiten fern.
- * Wenn Sie die Ladestation reinigen müssen, vergewissern Sie sich bitte, dass der Strom ausgeschaltet ist.
- * Die Umgebungstemperatur sollte zwischen 0-45 °C.
- * Die Temperatur der Ladeumgebung sollte <55 °C.

FEHLERSUCHE

Langsames oder unterbrochenes Laden

- * An den Smartphones dürfen keine Metalle, Ständer oder Kreditkarten angebracht sein.
- * Legen Sie die Smartphones in die Mitte der Ladefläche.
- * Das Smartphone-Gehäuse sollte weniger als 5 mm dick sein.
- * Prüfen Sie, ob das Netzteil QC3.0 oder eine neuere Version ist.

Das elektronische Gerät wird nicht geladen

- * Starten Sie Ihr elektronisches Gerät neu und testen Sie es mit anderen Ladekabeln.
- * Prüfen Sie, ob die Ladeanzeige leuchtet.
- * Hinweis: Der Originaladapter des iPhone passt nicht zu der Ladestation.

Nach wie vor Probleme beim Aufladen, obwohl alle potenziellen Ladehindernisse entfernt wurden

- * Tauschen Sie das Ladekabel aus.
- * Starten Sie Ihr elektronisches Gerät neu.
- * Ziehen Sie den Stecker der Ladestation ab und stecken Sie ihn wieder ein.



Sollten Sie zu irgendeinem Zeitpunkt in der Zukunft dieses Produkt entsorgen müssen, beachten Sie dies bitte: Elektroaltgeräte dürfen nicht mit dem Hausmüll entsorgt werden. Bitte recyceln Sie dort, wo Anlagen vorhanden sind. Erkundigen Sie sich bei Ihrer örtlichen Behörde oder Ihrem Einzelhändler über das Recycling. (Richtlinie zu Elektro- und Elektronik-Altgeräten).

ES.* INSTRUCCIONES DE USO

> 6 EN 1 CARGADOR INALÁMBRICO

Lea detenidamente las instrucciones y sígalas antes de utilizar el producto.

PRESENTACIÓN DEL PRODUCTO

- * El cargador inalámbrico 6 en 1, que funciona con una sola toma de corriente, permite cargar 3 dispositivos a la vez. Empezará a cargar al colocar el smartphone, Apple Watch o auriculares en el cargador.
- * Este cargador, de diseño compacto, ocupa poco espacio y permite cargar los dispositivos de una forma más organizada. El indicador LED indica el estado de la carga.

ESPECIFICACIONES

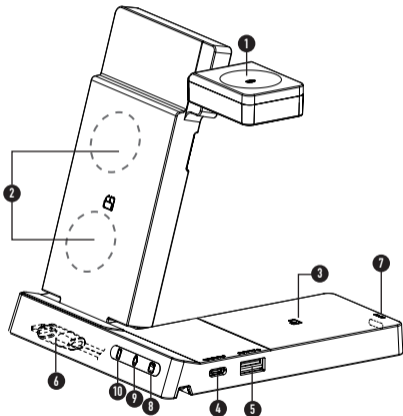
- * Entrada: 9 V/2,5 A;12 V/2 A
- * Salida teléfono: 15 W/10 W/7,5 W/5 W
- * Salida reloj: 2,5 W
- * Salida auriculares: 3 W
- * Interfaz de entrada: USB-C
- * Distancia de transmisión (teléfono): ≤ 8 mm
- * Eficiencia de carga > 75 %
- * Tamaño del producto: 163(L)x123(A)x20(AI) mm

EN LA CAJA

- 1 x Base de carga inalámbrica
- 1 x Cable de alimentación USB-C
- 1 x Instrucciones de uso

INFORMACIÓN GENERAL DEL PRODUCTO

- | | |
|------------------------------|------------------------------------|
| 1. Zona para el Apple Watch | 6. Salida USB-C |
| 2. Zona para Smartphone | 7. Entrada USB-C |
| 3. Zona para los auriculares | 8. Indicador LED carga auriculares |
| 4. Salida USB-C | 9. Indicador LED carga reloj |
| 5. Salida USB-A | 10. Indicador LED carga teléfono |



DISPOSITIVOS COMPATIBLES

Este cargador es compatible con smartphones, relojes de Apple y auriculares con estándar Qi. Esta lista de dispositivos es un ejemplo. El cargador es compatible con los modelos más recientes.



Smartphones

 iPhone	iPhone 15,15 Plus,15 Pro,15 Pro Max, iPhone14,14 Plus,14 Pro,14 Pro,14 Pro Max, 13,13 Pro,13 Pro Max,13 mini, 12,12 Pro,12 Pro Max, MINI, SE, 11, 11 Pro, 11 Pro Max, Xs, Xs Max, XR, X, 8, 8 Plus
SAMSUNG	Galaxy Z Fold5, Flip5, Fold4, Flip4, W24, W24 Flip, 22, 22 5G, 22+5G, 22 Ultra 5G, 21 5G, 21+5G, 21 Ultra 5G, FE 5G, 20 5G, 20+5G, 20 Ultra 5G,10,10+,10e, 9, 9+, 8, 8+, 6G9209, 6 Active Galaxy Note:10,10e,10+,9,8,7,6,5
 HUAWEI	P60, P60 Pro P50, P50 Pro, P40 Pro, P40 Pro+, P30 Pro, Mate: 60 RS, 60 Pro+,60, x5, X3, 50 Pro, 50, 50E, 40E,40 RS, 40 Pro+, 40 Pro, 40, 30E Pro, 30 5G, 30 Pro 5G, 30, 30 Pro, 30 RS, 20 Pro, 20 RS, RS
	MIX FOLD 3,Civi 3,13ultra,13,13Pro,12s pro12,12 Pro11,11 Pro,10,10 Pro, 9, 9Pro
Este cargador también funciona con otros smartphones con receptor de carga inalámbrica incorporado como los teléfonos Motorola o LG.	

Relojes inteligentes

 WATCH	Series 3-8, SE, Ultra, Nike, Hermes
---	-------------------------------------

Auriculares

 AirPods	AirPods 2, AirPods 3, AirPods Pro
SAMSUNG	Galaxy Buds, Buds+, Buds Pro, Buds Live
 HUAWEI	Freebuds 2, 3, 4i, Pro

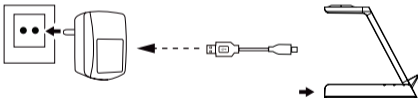
CÓMO USAR EL CARGADOR

1. Conecte el cargador a un adaptador QC3.0 de 9 V/2 A a través de un cable de carga rápida USB-C para encenderlo.

Nota: El adaptador de corriente no se incluye.

2. Coloque el dispositivo en el cargador.

3. Comenzará a cargar automáticamente.



ADVERTENCIAS

- * Mantenga el cargador lejos de agua u otros líquidos.
- * Si necesita limpiarlo, asegúrese de que no está enchufado a la luz.
- * La temperatura ambiente debe ser entre 0-45°C.
- * La temperatura ambiente mientras carga no debe superar los 55 °C.

SOLUCIÓN DE PROBLEMAS

Carga lenta o interrumpida

- * Los teléfonos inteligentes no deben tener metales, agarres o tarjetas de crédito.
- * Coloque el teléfono en el centro de la superficie de carga.
- * La carcasa del teléfono debe tener un grosor inferior a 5 mm.
- * Compruebe que el adaptador de corriente es QC3.0 o una versión más reciente.

El dispositivo no carga

- * Reinicie su dispositivo y compruebe si carga con cable.
- * Compruebe que el indicador de carga esté encendido.
- * Nota: El adaptador original de iPhone no es compatible con el cargador.

Sigo teniendo problemas para cargar, tras eliminar cualquier posible obstáculo para cargar

- * Sustituya el cable de carga.
- * Reinicie su dispositivo.
- * Desenchufe y vuelva a enchufar el cargador.



Si en algún momento necesita desechar este producto, tenga en cuenta que: los productos eléctricos no deben desecharse como basura doméstica. Por favor, recíclelos cuando haya instalaciones para ello. Consulte a las autoridades o al distribuidor para más información sobre el reciclaje (Directiva de Residuos de Aparatos Eléctricos y Electrónicos)

FR.* INSTRUCTIONS D'OPÉRATION

> 6-EN-1 STATION DE CHARGEMENT SANS FIL

Veillez lire attentivement les instructions et les respecter scrupuleusement avant d'utiliser le produit.

PRÉSENTATION DU PRODUIT

- * Le chargeur sans fil 6-en-1, alimenté par une seule prise de courant, peut charger 3 appareils simultanément. La charge démarre dès que vous placez votre smartphone, votre Apple Watch ou vos écouteurs sur le chargeur.
- * De conception compacte, le chargeur nécessite moins d'espace de stockage et permet d'organiser vos chargements. L'indicateur LED vous permet suivre facilement la progression de la recharge.

SPÉCIFICATIONS

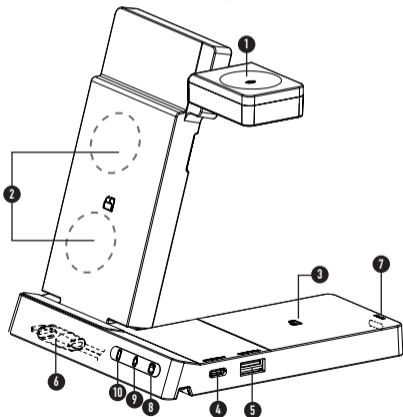
- * Entrée : 9 V / 2,5 A, 12 V / 2 A
- * Sortie pour téléphone : 15 W / 10 W / 7,5 W / 5 W
- * Sortie pour la montre : 2,5 W
- * Sortie pour les écouteurs : 3 W
- * Interface d'entrée : USB-C
- * Distance de transmission (téléphone) : ≤ 8 mm
- * Efficacité de la charge > 75 %
- * Dimension du produit : 163(L)x123(l)x20(H) mm

CONTENU DE LA BOÎTE

- 1x Station de chargement sans fil
- 1x Câble d'alimentation USB-C
- 1 x Instructions d'opération

APERÇU DU PRODUIT


1. Emplacement pour la montre Apple
2. Emplacement pour smartphone
3. Emplacement pour les écouteurs
4. Sortie USB-C
5. Sortie USB-A
6. Sortie USB-C
7. Entrée USB-C
8. Témoin lumineux LED pour la recharge des écouteurs
9. Témoin lumineux LED pour la recharge de la montre connectée
10. Témoin lumineux LED pour la recharge du Smartphone



APPAREILS ÉLECTRONIQUES COMPATIBLES

Le chargeur est compatible avec les smartphones, les montres Apple et les écouteurs ayant recours à la norme Qi. Les appareils électroniques énumérés ci-dessous ne sont que des exemples, le chargeur est également compatibles avec les modèles plus récents.



Smartphones

 iPhone	iPhone 15,15 Plus,15 Pro,15 Pro Max, iPhone14,14 Plus,14 Pro,14 Pro,14 Pro Max, 13,13 Pro,13 Pro Max,13 mini, 12,12 Pro,12 Pro Max, MINI, SE, 11, 11 Pro, 11 Pro Max, Xs, Xs Max, XR, X, 8, 8 Plus
SAMSUNG	Galaxy Z Fold5, Flip5, Fold4, Flip4, W24, W24 Flip, 22, 22 5G, 22+5G, 22 Ultra 5G, 21 5G, 21+5G, 21 Ultra 5G, FE 5G, 20 5G, 20+5G, 20 Ultra 5G,10,10+,10e, 9, 9+, 8, 8+, 6G9209, 6 Active Galaxy Note:10,10e,10+,9,8,7,6,5
 HUAWEI	P60, P60 Pro P50, P50 Pro, P40 Pro, P40 Pro+, P30 Pro, Mate: 60 RS, 60 Pro+,60, x5, X3, 50 Pro, 50, 50E, 40E,40 RS, 40 Pro+, 40 Pro, 40, 30E Pro, 30 5G, 30 Pro 5G, 30, 30 Pro, 30 RS, 20 Pro, 20 RS, RS
	MIX FOLD 3,Civi 3,13ultra,13,13Pro,12s pro12,12 Pro11,11 Pro,10,10 Pro, 9, 9Pro
Le chargeur fonctionne également avec d'autres Smartphones dotés de récepteur de charge sans fil intégré tels que Motorola et LG.	

Montre connectée

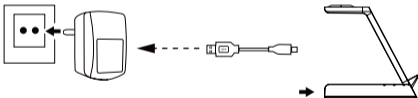
 WATCH	Séries 3-8, SE, Ultra, Nike, Hermes
---	-------------------------------------

Écouteurs

 AirPods	AirPods 2, AirPods 3, AirPods Pro
SAMSUNG	Galaxy Buds, Buds+, Buds Pro, Buds Live
 HUAWEI	Freebuds 2, 3, 4i, Pro

UTILISATION DU CHARGEUR

1. Connectez le chargeur à un adaptateur QC3.0 9V/2A par le biais d'un câble de recharge rapide USB-C pour le mettre sous tension.
Remarque : L'adaptateur d'alimentation n'est pas inclus.
2. Placez l'appareil électronique sur le chargeur.
3. Le processus de recharge commencera de manière automatique.



AVERTISSEMENTS

- * Éloignez le chargeur de l'eau et de tout autre liquide.
- * Si vous devez nettoyer le chargeur, assurez-vous qu'il soit hors tension.
- * La température ambiante doit être comprise entre 0 et 45 °C.
- * La température ambiante lors de la recharge doit être < 55 °C.

RÉSOLUTION DE PROBLÈMES

Recharge lente ou interrompue

- * Les smartphones ne doivent pas contenir de métal, être équipés de poignée pour téléphone ou inclure de carte de crédit.
- * Placez le smartphone au centre de la surface de recharge.
- * La coque du smartphone doit mesurer moins de 5 mm.
- * Vérifiez si l'adaptateur secteur est de type QC3.0 ou d'une version plus récente.

L'appareil électronique ne se recharge pas

- * Redémarrez votre appareil électronique et testez-le avec d'autres câbles de charge.
- * Vérifier si l'indicateur de recharge est allumé.
- * Remarque: l'adaptateur d'origine de l'iPhone n'est pas compatible avec le chargeur.

Des problèmes de recharge existe encore, même après avoir retiré tout obstacle potentiel à la recharge.

- * Remplacer le câble de recharge.
- * Redémarrez votre appareil électronique.
- * Débranchez le chargeur et rebranchez-le.



Si, à l'avenir, vous devez vous débarrasser de ce produit, veuillez noter que : Les produits électriques usagés ne doivent pas être jetés avec les ordures ménagères. Veuillez recycler là où les installations existent. Vérifiez auprès de votre autorité locale ou de votre détaillant pour obtenir des conseils sur le recyclage. (Directive sur les déchets d'équipements électriques et électroniques).

NL.* GEBRUIKSAANWIJZING

> 6-IN-1 DRAADLOZE OPLAADSTANDAARD

Lees de instructies zorgvuldig en volg de aanwijzingen nauwkeurig op voor gebruik.

PRODUCTINLEIDING

- * De 6-in-1 draadloze oplader wordt gevoed door slechts één stopcontact en kan 3 apparaten tegelijk opladen. Het opladen begint nadat u uw smartphone, Apple Watch of oortelefoon op de oplader hebt gelegd.
- * Dankzij het compacte ontwerp heeft de lader minder opslagruimte nodig en kun u deze op een georganiseerde manier opladen. U kunt de voortgang van het opladen gemakkelijk aflezen aan de LED-indicator.

SPECIFICATIES

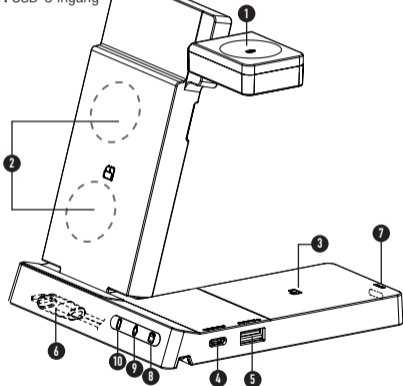
- * Ingang: 9V/2,5 A, 12 V/2 A
- * Telefoon Vermogen: 15 W/10 W/7,5 W/5 W
- * Horloge Vermogen: 2,5 W
- * Koptelefoon Vermogen: 3 W
- * Oplaadinterface: USB-C
- * Zendafstand(Telefoon): ≤8 mm
- * Laadefficiëntie>75%
- * Productgrootte:163(L)X123(B)X20(H) mm

IN DE DOOS

- 1x Draadloze oplaadstandaard
- 1x USB-C voedingskabel
- 1x Gebruiksaanwijzing

PRODUCTOVERZICHT

1. Apple Watch locatie
2. Smartphone locatie
3. Koptelefoon locatie
4. USB-C-uitgang
5. USB-A-uitgang
6. USB-C-uitgang
7. USB-C ingang
8. LED-indicator voor opladen van koptelefoon
9. LED-indicator voor opladen van smartwatch
10. LED-indicator voor opladen van smartphone



GESCHIKTE ELEKTRONISCHE APPARATEN

De lader is geschikt voor smartphones, Apple Watches en koptelefoons met Qi-standaard. De vermelde elektronische apparaten zijn slechts ter illustratie, de lader is ook geschikt voor nieuwere modellen.



Smartphones

 iPhone	iPhone 15, 15 Plus, 15 Pro, 15 Pro Max, iPhone 14, 14 Plus, 14 Pro, 14 Pro Max, 13, 13 Pro, 13 Pro Max, 13 mini, 12, 12 Pro, 12 Pro Max, MINI, SE, 11, 11 Pro, 11 Pro Max, Xs, Xs Max, XR, X, 8, 8 Plus
SAMSUNG	Galaxy Z Fold5, Flip5, Fold4, Flip4, W24, W24 Flip, 22, 22 5G, 22+5G, 22 Ultra 5G, 21 5G, 21+5G, 21 Ultra 5G, FE 5G, 20 5G, 20+5G, 20 Ultra 5G, 10, 10+, 10e, 9, 9+, 8, 8+, 6G9209, 6 Active Galaxy Note: 10, 10e, 10+, 9, 8, 7, 6, 5
 HUAWEI	P60, P60 Pro P50, P50 Pro, P40 Pro, P40 Pro+, P30 Pro, Mate: 60 RS, 60 Pro+, 60, x5, X3, 50 Pro, 50, 50E, 40E, 40 RS, 40 Pro+, 40 Pro, 40, 30E Pro, 30 5G, 30 Pro 5G, 30, 30 Pro, 30 RS, 20 Pro, 20 RS, RS
	MIX FOLD 3, Civi 3, 13ultra, 13, 13Pro, 12s pro, 12, 12 Pro, 11, 11 Pro, 10, 10 Pro, 9, 9Pro
De oplader werkt ook met andere smartphones met ingebouwde draadloze oplaadontvanger, zoals Motorola en LG.	

Smartwatch

 WATCH	Serie 3-8, SE, Ultra, Nike, Hermes
---	------------------------------------

Koptelefoons

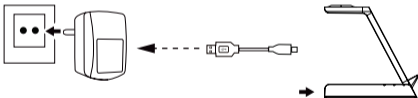
 AirPods	AirPods 2, AirPods 3, AirPods Pro
SAMSUNG	Galaxy Buds, Buds+, Buds Pro, Buds Live
 HUAWEI	Freebuds 2, 3, 4i, Pro

DE OPLADER GEBRUIKEN

1. Sluit de lader aan op een 9V/2A QC3.0 adapter via een USB-C snellaadkabel om de stroom in te schakelen.

Let op: De stroomadapter is niet inbegrepen.

2. Plaats het elektronische apparaat op de lader.
3. Het oplaadproces start vanzelf.



WAARSCHUWINGEN

- * Houd de oplader uit de buurt van water of andere vloeistoffen.
- * Als u de oplader moet schoonmaken, zorg er dan voor dat de stroom is uitgeschakeld.
- * De omgevingstemperatuur moet tussen 0-45 °C.
- * De temperatuur van de laadomgeving moet <55 °C zijn.

PROBLEEMOPLOSSING

Langzaam of onderbroken opladen

- * Op de smartphones mag geen metaal, PopSocket of creditcard zitten.
- * Plaats de smartphones in het midden van het laadvlak.
- * Het smartphonehoesje moet dunner dan 5 mm zijn.
- * Controleer of de voedingsadapter QC3.0 of een latere versie is.

Het elektronische apparaat laadt niet op

- * Start uw elektronische apparaat opnieuw op en test het met andere oplaadkabels.
- * Controleer of de laadindicator brandt.
- * Let op: de originele adapter van de iPhone is niet geschikt voor de oplader.

Nog steeds problemen met opladen, na het verwijderen van elke mogelijke laadbelemmering

- * Vervang de oplaadkabel.
- * Start uw elektronische apparaat opnieuw op.
- * Haal de lader uit het stopcontact en sluit deze opnieuw aan.



Als u in de toekomst dit product moet afvoeren, houd er dan rekening mee dat: Afgedankte elektrische producten niet bij het huishoudelijk afval mogen. Gelieve te recyclen waar voorzieningen aanwezig zijn. Neem contact op met uw gemeente of detailhandelaar voor advies over recycling. (Richtlijn Afgedankte Elektrische En Elektronische Apparatuur)

PL.* INSTRUKCJA OBSŁUGI

> 6-W-1 BEZPRZEWODOWA PODSTAWKA ŁADUJĄCA

Przed użyciem należy uważnie przeczytać instrukcję i ściśle się do niej stosować.

OPIS PRODUKTU

- * Bezprzewodowa ładowarka 6 w 1, zasilana tylko z jednego gniazdka, może ładować 3 urządzenia jednocześnie. Ładowanie rozpocznie się po umieszczeniu smartfona, zegarka Apple Watch lub słuchawek na ładowarce.
- * Dzięki kompaktowej konstrukcji ładowarka wymaga mniej miejsca do przechowywania i zapewnia dobrze zorganizowane ładowanie. Postęp ładowania można łatwo sprawdzić za pomocą wskaźnika LED.

SPECYFIKACJA

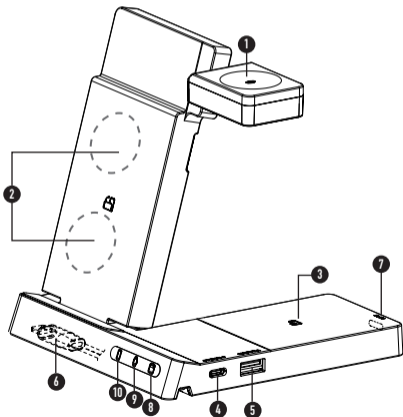
- * Wejście: 9 V/2,5 A, 12 V/2 A
- * Wyjście telefoniczne: 15 W/10 W/7,5 W/5 W
- * Wyjście zegarka: 2,5 W
- * Wyjście słuchawkowe: 5 W
- * Interfejs wejściowy: USB-C
- * Odległość transmisji (telefon): ≤ 8 mm
- * Wydajność ładowania: $>75\%$
- * Rozmiar produktu: 163 (dł.) x 123 (szer.) x 20 (wys.) mm

ZAWARTOŚĆ PUDEŁKA

- 1x Podstawka do ładowania bezprzewodowego
- 1x Kabel zasilający USB-C
- 1x Instrukcja obsługi

PRZEGLĄD PRODUKTU

1. Lokalizacja zegarka Apple
2. Smartfon w jednej lokalizacji
3. Lokalizacja słuchawek
4. Wyjście USB-C
5. Wyjście USB-A
6. Wyjście USB-C
7. Wejście USB-C
8. Wskaźnik LED ładowania słuchawek
9. Wskaźnik LED ładowania smartwatcha
10. Wskaźnik LED ładowania smartfona



KOMPATYBILNE URZĄDZENIA ELEKTRONICZNE

Ładowarka jest kompatybilna ze smartfonami, Apple Watch i słuchawkami ze standardem Qi. Wymienione urządzenia elektroniczne są tylko przykładami, ładowarka pasuje również do nowszych modeli.

Smartfony



 iPhone	iPhone 15,15 Plus,15 Pro,15 Pro Max, iPhone14,14 Plus,14 Pro,14 Pro,14 Pro Max, 13,13 Pro,13 Pro Max,13 mini, 12,12 Pro,12 Pro Max, MINI, SE, 11, 11 Pro, 11 Pro Max, Xs, Xs Max, XR, X, 8, 8 Plus
SAMSUNG	Galaxy Z Fold5, Flip5, Fold4, Flip4, W24, W24 Flip, 22, 22 5G, 22+5G, 22 Ultra 5G, 21 5G, 21+5G, 21 Ultra 5G, FE 5G, 20 5G, 20+5G, 20 Ultra 5G,10,10+,10e, 9, 9+, 8, 8+, 6G9209, 6 Active Galaxy Note:10,10e,10+,9,8,7,6,5
 HUAWEI	P60, P60 Pro P50, P50 Pro, P40 Pro, P40 Pro+, P30 Pro, Mate: 60 RS, 60 Pro+,60, x5, X3, 50 Pro, 50, 50E, 40E,40 RS, 40 Pro+, 40 Pro, 40, 30E Pro, 30 5G, 30 Pro 5G, 30, 30 Pro, 30 RS, 20 Pro, 20 RS, RS
	MIX FOLD 3,Civi 3,13ultra,13,13Pro,12s pro12,12 Pro11,11 Pro,10,10 Pro, 9, 9Pro

Ładowarka działa również z innymi smartfonami z wbudowanym odbiornikiem ładowania bezprzewodowego, takimi jak Motorola i LG.

Smartwatch

 WATCH	Serie 3-8, SE, Ultra, Nike, Hermes
---	------------------------------------

Słuchawki

 AirPods	AirPods 2, AirPods 3, AirPods Pro
SAMSUNG	Samsung: Galaxy (Buds/Buds+/ Buds Pro/Buds Live)
 HUAWEI	Freebuds 2, 3, 4i, Pro

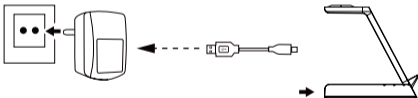
KORZYSTANIE Z ŁADOWARKI

1. Podłącz ładowarkę do adaptera 9V/2A QC3.0 za pomocą kabla USB-C do szybkiego ładowania, aby włączyć zasilanie.

Uwaga: Zasilacz nie jest dołączony do zestawu.

2. Umieść urządzenie elektroniczne na ładowarce.

3. Proces ładowania rozpocznie się automatycznie.



OSTRZEŻENIA

- * Ładowarkę należy przechowywać z dala od wody lub innych płynów.
- * Aby wyczyścić ładowarkę, należy upewnić się, że zasilanie jest wyłączone.
- * Temperatura otoczenia powinna wynosić od 0 do 45 °C.
- * Temperatura środowiska ładowania powinna wynosić <55 °C.

ROZWIĄZYWANIE PROBLEMÓW

Powolne lub przerywane ładowanie

- * Smartfony nie mogą mieć żadnych metalowych elementów, gniazd ani kart kredytowych.
- * Umieść smartfony na środku powierzchni ładującej.
- * Obudowa smartfona powinna mieć mniej niż 5 mm.
- * Sprawdź, czy zasilacz jest w wersji QC3.0 lub nowszej.

Urządzenie elektroniczne nie ładuje się

- * Uruchom ponownie urządzenie elektroniczne i przetestuj je z innymi kablami do ładowania.
- * Sprawdź, czy wskaźnik ładowania jest włączony.
- * Uwaga: oryginalny adapter iPhone'a nie pasuje do ładowarki.

Nadal występują problemy z ładowaniem, po usunięciu wszelkich potencjalnych przeszkód w ładowaniu

- * Wymień kabel ładowania.
- * Uruchom ponownie urządzenie elektroniczne.
- * Odłącz ładowarkę i podłącz ją ponownie.



Jeśli w przyszłości znajdzie potrzeba zutylizowania tego produktu, należy pamiętać, że: zużytych produktów elektrycznych nie należy wyrzucać razem z odpadami domowymi. Prosimy o recykling w miejscach, w których znajdują się odpowiednie to tego celu obiekty. W celu uzyskania informacji na temat recyklingu należy skontaktować się z lokalnym urzędem lub sprzedawcą. (Dyrektywa w sprawie zużytego sprzętu elektrycznego i elektronicznego).

MOBILINE⁺

[Item no. 4502136]

T. Hansen Gruppen A/S
DK-5500 Middelfart
Tlf. +45 31 31 31 31



 Made in China