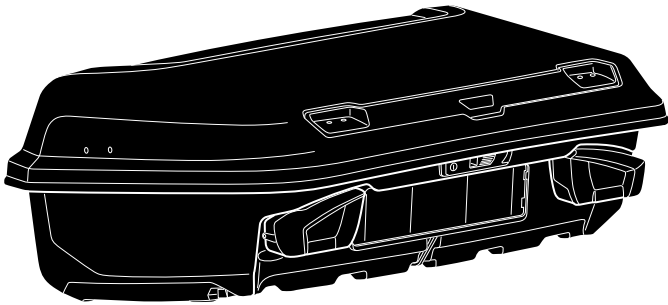


# ➤ Instructions

Thule Arcos M/L  
9064, 9065



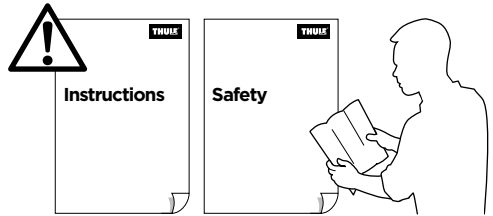
- EN** Cargo box for mounting rear of the car  
**FR** Coffre à monter à l'arrière de la voiture  
**ES** Caja para montar en la parte posterior del coche  
**DE** Cargobox zur Befestigung hinten am Wagen  
**NL** Laadbak voor montage achter op de auto  
**PT** Bagageiro para instalação na traseira do veículo  
**IT** Box per il montaggio posteriore sull'auto  
**SV** Lastbox för montering baktill på bilen  
**DK** Bagageboks til montering bagpå bilen  
**NO** Lasteboks for montering bak på bilen  
**FI** Auton takaosaan asennettava kuljetuslaatikko  
**IS** Flutningskassi festur að aftan á bíl  
**ET** Pagasiboks kinnitus auto tagaosale  
**LV** Kravas kaste uzstādīšanai automašīnas aizmugurē  
**LT** Bagažinė, skirta užpakalinei daliai prie automobilio pritvirtinti  
**RU** Грузовой бокс для установки сзади автомобиля  
**UK** Чохол для вантажу для кріплення ззаду на автомобіль  
**PL** Box bagażowy montowany z tyłu samochodu  
**CS** Přepravní box pro montáž na zadní část vozidla  
**HU** Az autó hátuljára felszerelhető poggyászdoboz  
**RO** Cutie de transport pentru montare în spatele automobilului  
**SK** Prepravná debna s montážou na zadnú stranu vozidla  
**SL** Tovorni kovček za montažo na zadnji del avtomobila  
**BG** Куптия за багаж за монтиране отзад на автомобилa

- HR** Kutija za teret koja se postavlja na stražnji kraj automobila  
**EL** Μπαγκαζιέρα κοσσοδόρου  
**TR** Aracın arkasına monte edilen eşya kutusu  
**MT** Kaxxa għat-tagħbija li tintrama fuq in-naħa ta' wara tal-karozza

**HE** ארזמ מסעון הלהרכבה מאחור על הרכב  
**AR** صندوق حمولة للتركيب في الجزء الخلفي للسيارة

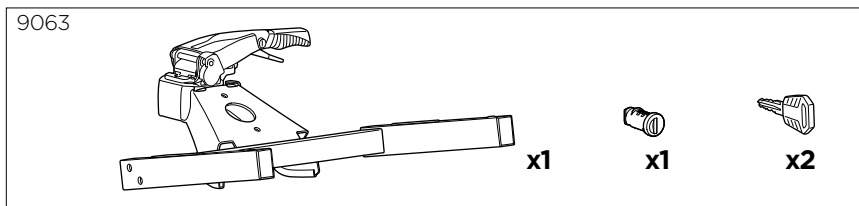
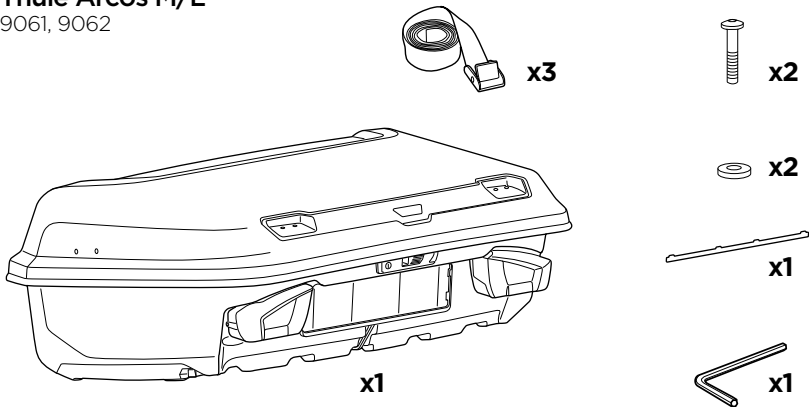
- ZH (CN)** 车辆后置安装载物箱  
**ZH (TR)** 安装在車尾的置物箱  
**JA** クルマのリアマウント型カーゴボックス  
**KO** 차량 후면에 장착하기 위한 카고 박스  
**TH** กล่องเก็บสัมภาระสำหรับติดตั้งที่ท้ายรถ  
**MS** Kotak kargo untuk pemasangan belakang pada kereta

**CITY CRASH**  
 Complies with ISO norm

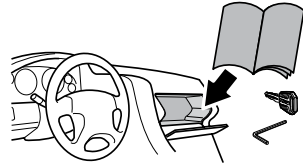
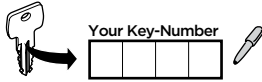


## Thule Arcos M/L

9061, 9062

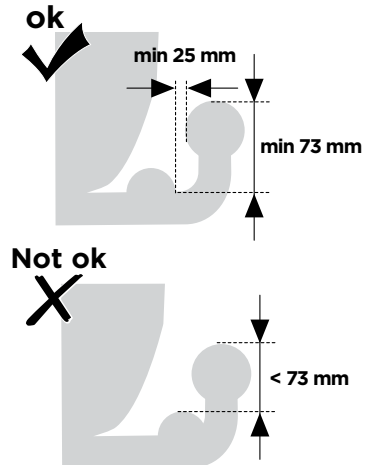
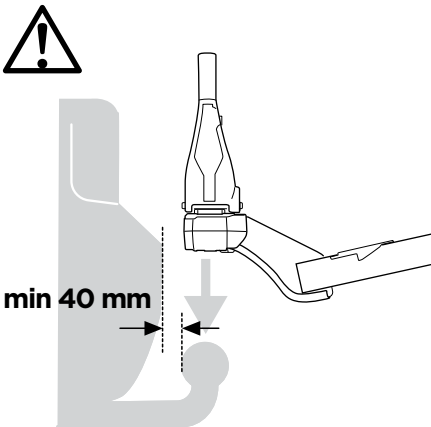
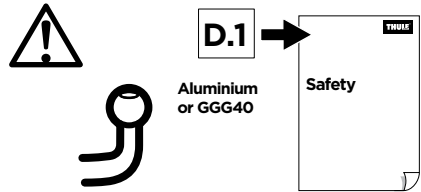
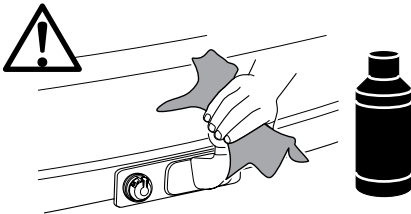
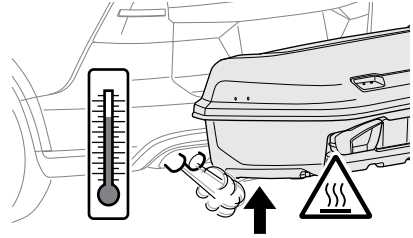
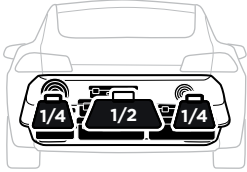


**i**



**Max 130 km/h**

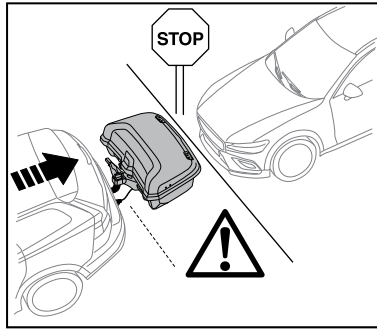
**Max 50 kg**



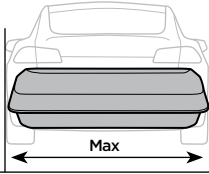
**i**



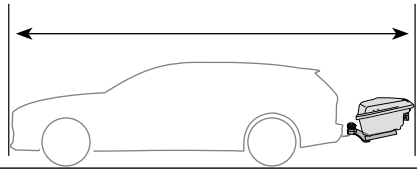
**Not ok**



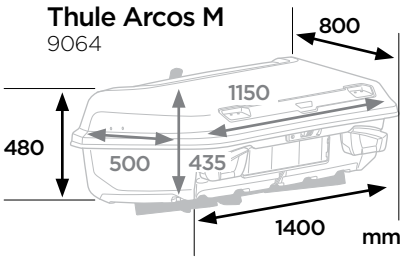
**Not ok**



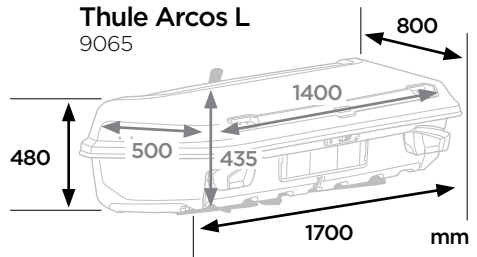
Max



**Thule Arcos M**  
9064



**Thule Arcos L**  
9065



**Max ↓**



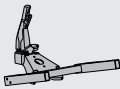
40 kg

50 kg

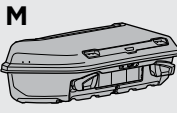
60 kg

70 kg

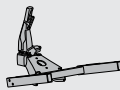
>80 kg



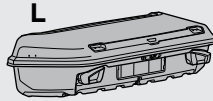
9 kg



M 17 kg



9 kg



L 20 kg

Max 14 kg

Max 24 kg

Max 34 kg

Max 44 kg

Max 50 kg

Max 11 kg

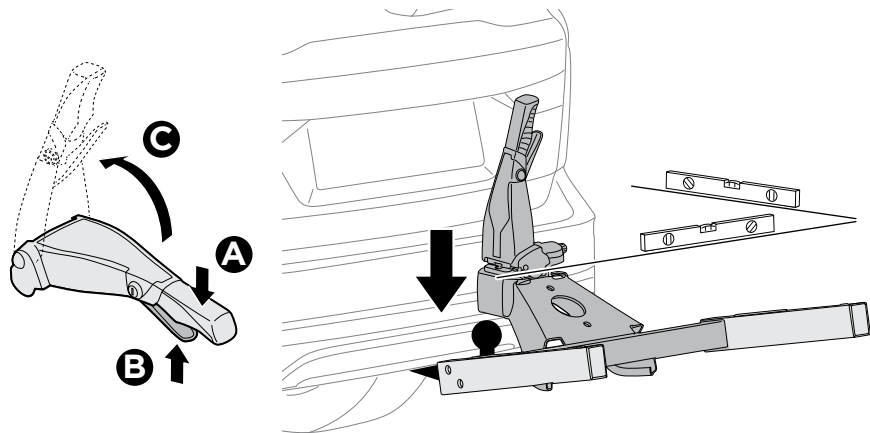
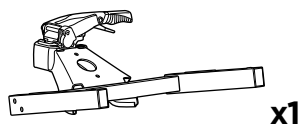
Max 21 kg

Max 31 kg

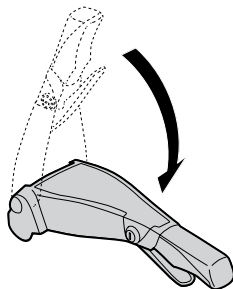
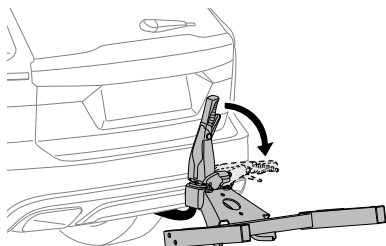
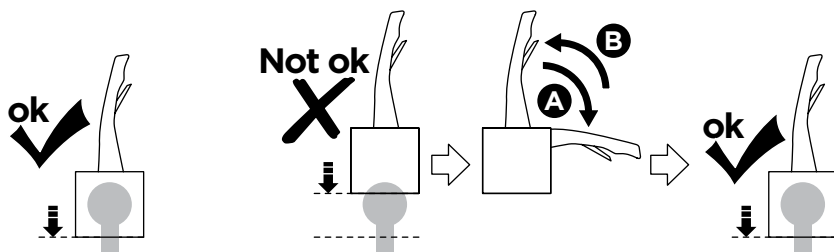
Max 41 kg

Max 50 kg

1



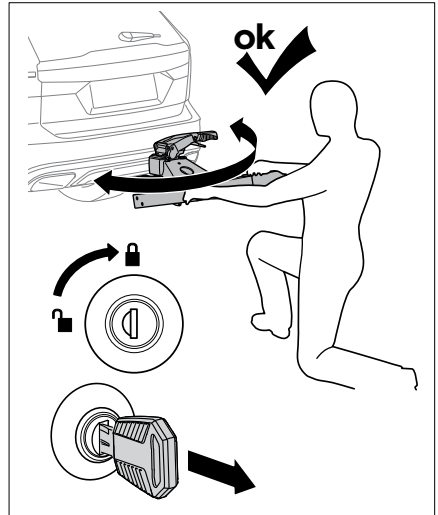
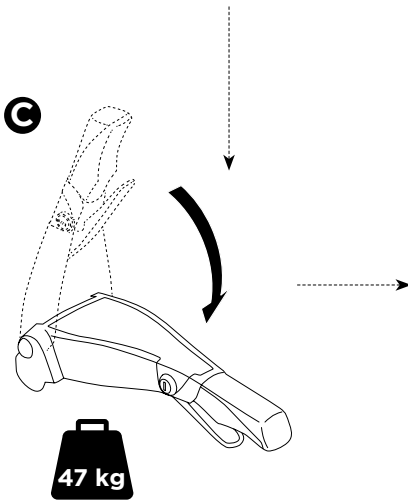
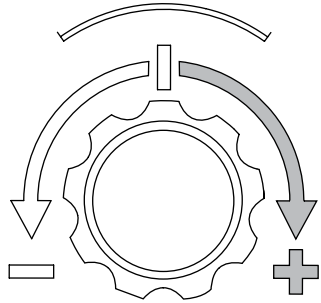
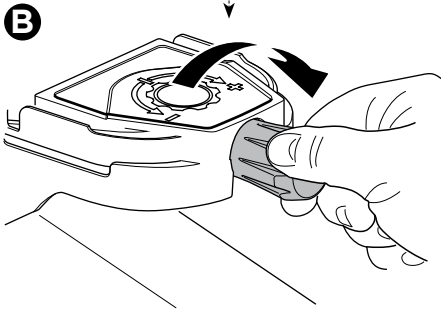
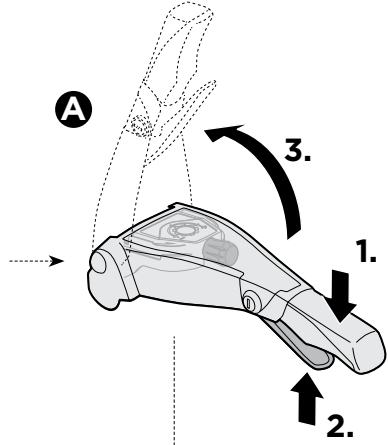
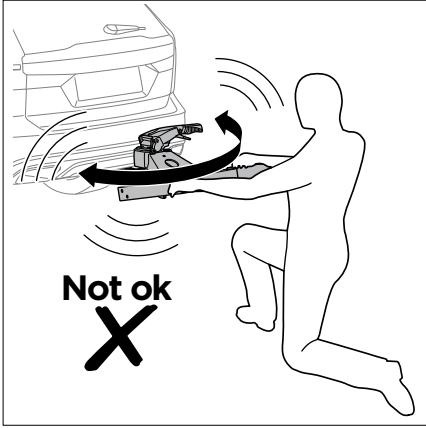
**i**



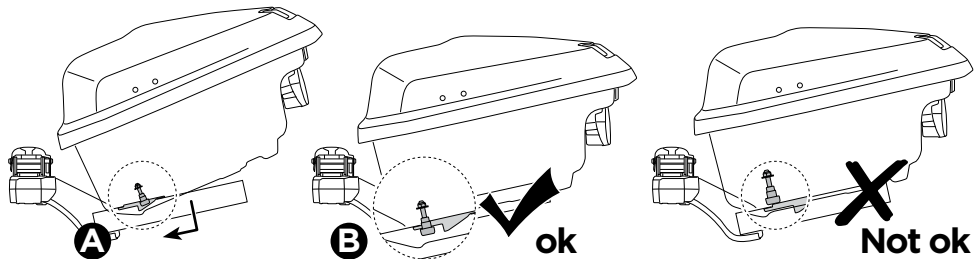
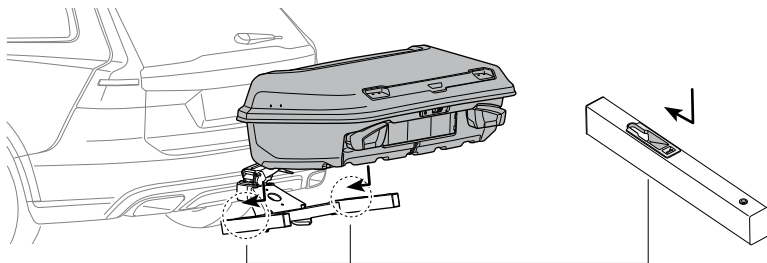
47 kg



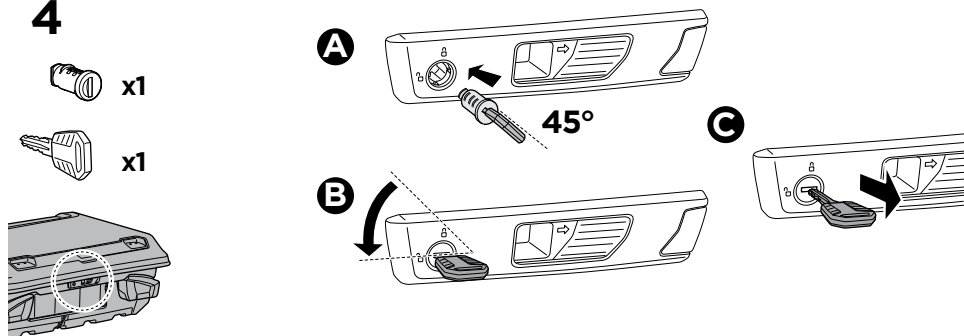
2



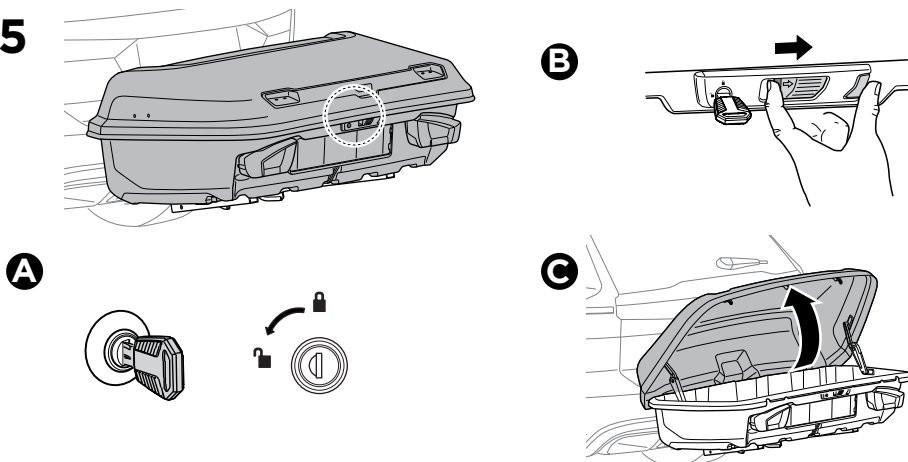
3



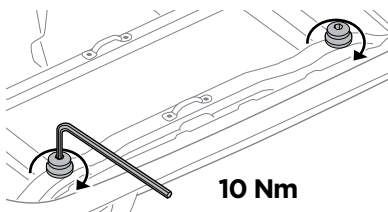
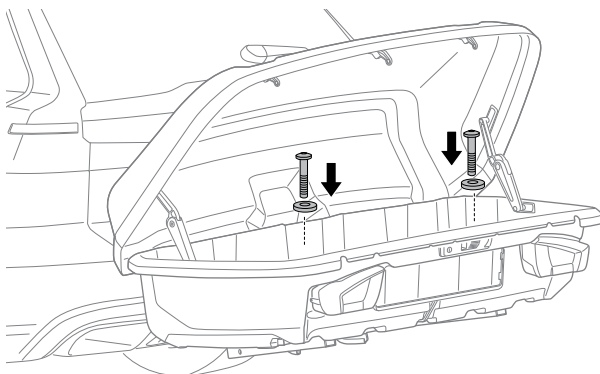
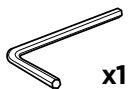
4



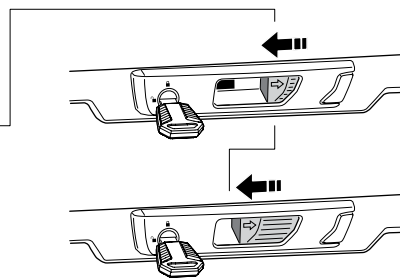
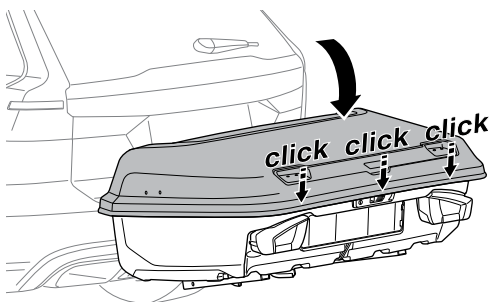
5



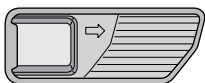
**6**



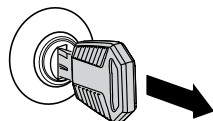
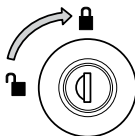
**7**



**Not ok**

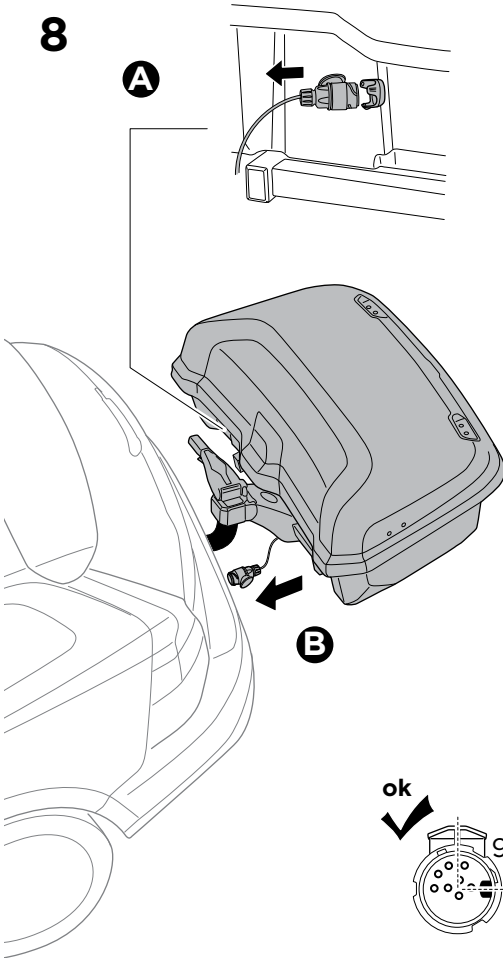


**ok**

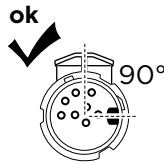
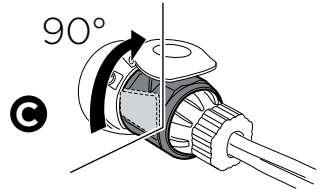
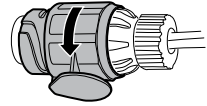
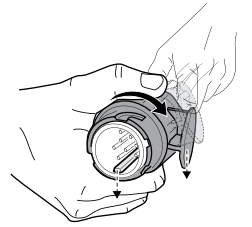




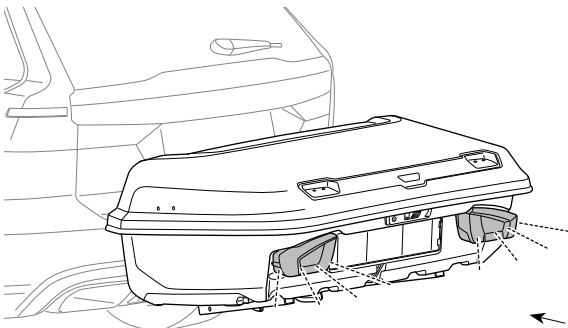
8



i

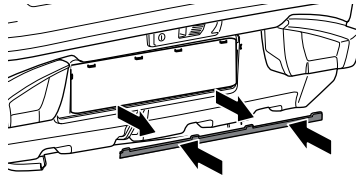
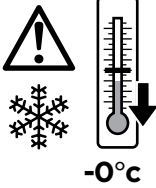
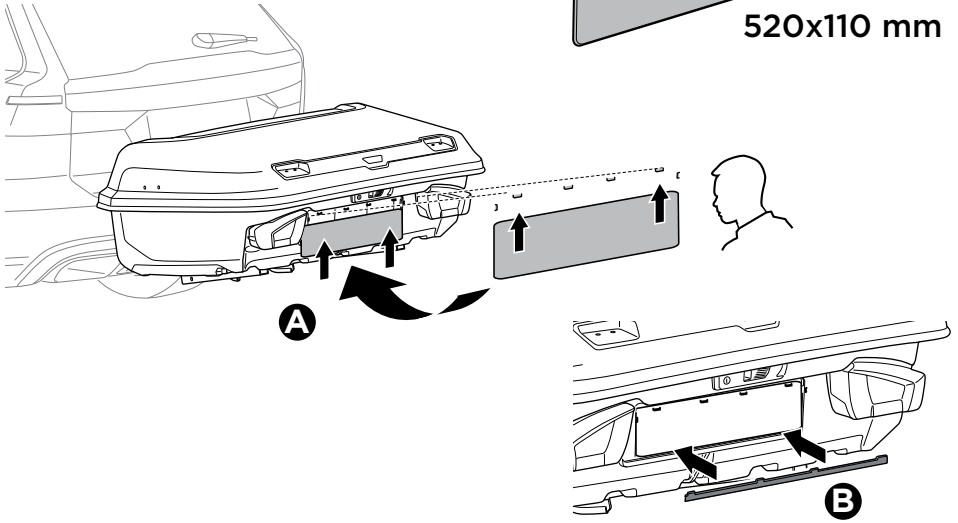
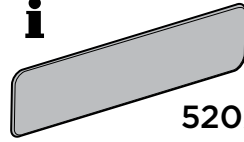


9



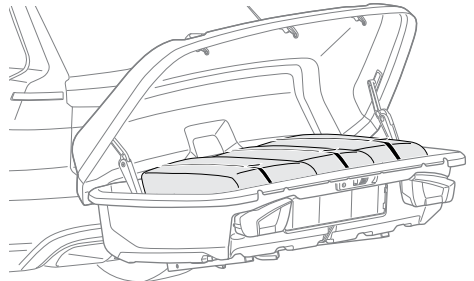
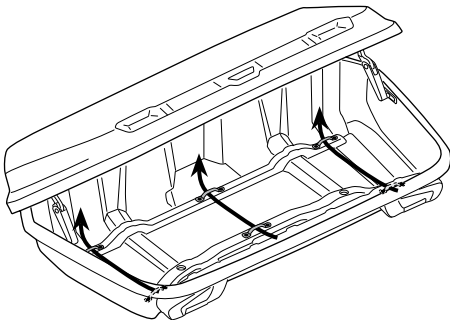
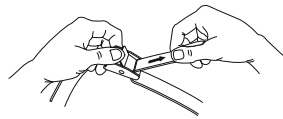
10

**i**

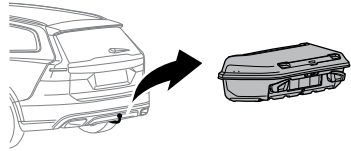
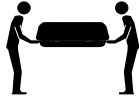


Not ok  
**X**

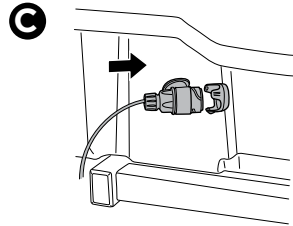
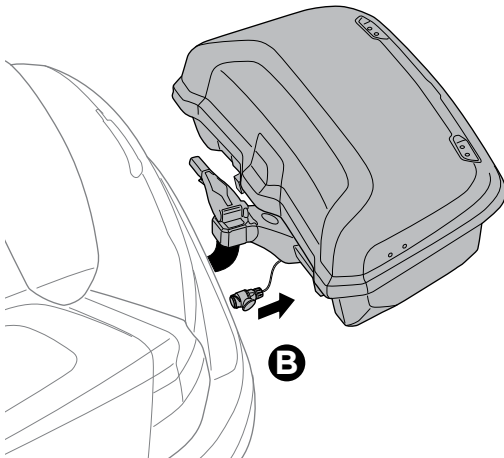
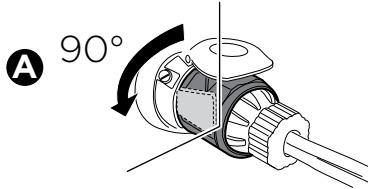
**i**



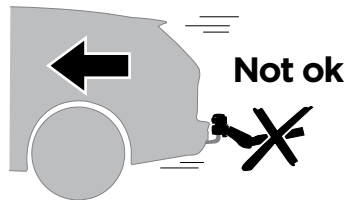
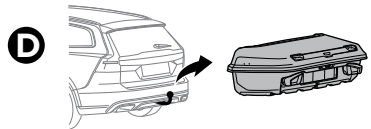
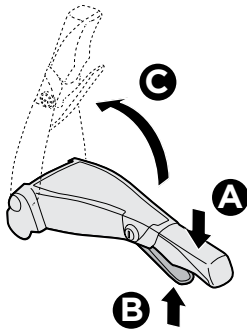
**i**



**1**

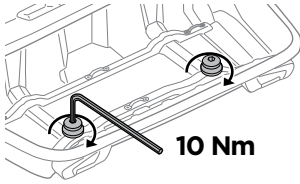


**2**

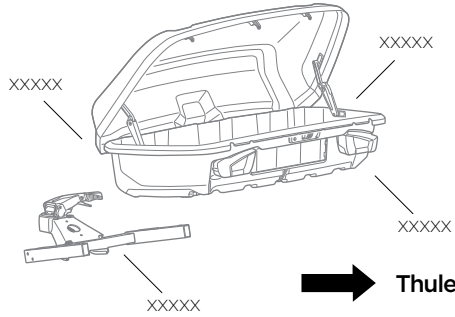




500 km

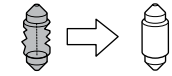


10 Nm



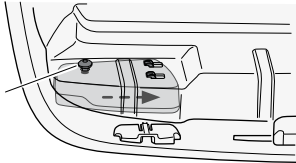
➔ Thule.com

1: P21/5W 3: P21W  
2: PY21W 4: C5W

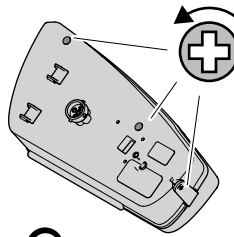


5 mm

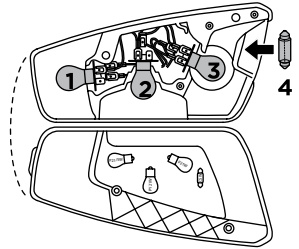
**A**



**B** ---➔



**C**



**EN** Accessories  
**FR** Accessoires  
**ES** Accesorios  
**DE** Zubehör  
**NL** Accessoires  
**PT** Acessórios  
**IT** Accessori  
**SV** Tillbehör  
**DK** Tilbehør

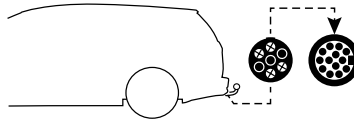
**NO** Tilbehør  
**FI** Lisävarusteet  
**IS** Aukabúnaður  
**ET** Lisavarustus  
**LV** Piederumi  
**LT** Priedai  
**RU** Аксессуары  
**UK** Аксессуары  
**PL** Akcesoria

**CS** Doplnky  
**HU** Tartozékok  
**RO** Accesorii  
**SK** Príslušenstvo  
**SL** Dodatki  
**BG** Принадлежности  
**HR** Dodaci  
**EL** Εξαρτήματα  
**TR** Aksesuarlar

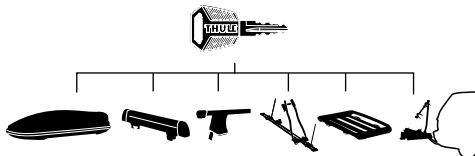
**MT** Aċċessorji  
**HE** אביזרים  
**AR** ملحقات  
**ZH (CN)** 附件  
**ZH (TR)** 配件  
**JA** アクセサリー  
**KO** 액세서리  
**TH** อุปกรณ์เสริม  
**MS** Aksesori

## Thule Adapter 9906

7-to-13-pin



## Thule One-Key System



**450400** (x4)  
**450600** (x6)  
**450800** (x8)  
**451200** (x12)  
**451600** (x16)