

<sup>®</sup> *MOBILINE* +

MANUAL

EN. \* DK. \* NO.

\* SE. \* DE. \* ES.

\* FR. \* NL. \* PL.

# EN.\* USER GUIDE

## > POWER BANK

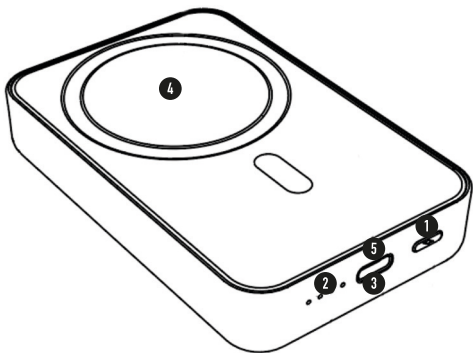
---

### IN THE BOX

1x Power bank    1x User guide    1x USB-C charging cable

### PRODUCT OVERVIEW:

1. Power Button
2. LED Light
3. USB-C Input
4. Wireless Charging area (Magnetic)
5. USB-C Output



## POWER INDICATOR

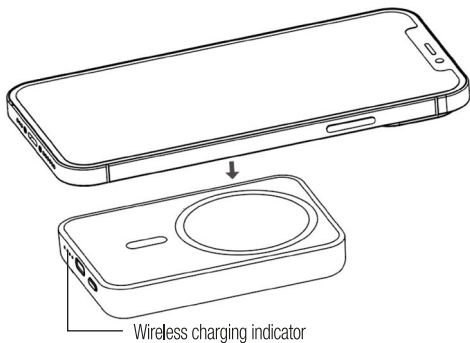
1. Press the power button **1** to check battery life. The four white lights on the side of the product indicate how much power is left in the device, as shown in the table below.

Power indicator	Battery status
One light on	≤25%
Two lights on	25%~50%
Three lights on	50%~75%
Four lights on	75%~100%

## CHARGING A PHONE

1. Place the supported mobile device in the centre of the charging surface. Once placed, the LED indicator will remain on, indicating charging.
2. Check that the charging icon is displayed on your mobile phone to make sure it is charging.
3. When the mobile device is fully charged, the indicator light will turn off.
4. FOD (Foreign Object Detection) status - Indicator light is flashing.  
If it happens, remove the cover from your mobile phone.

Note: Check your device for charging status. Compatible devices' charging results and speeds may vary. Factors such as the power source, phone case, temperature and phone placement can affect the charging. Check your phone's user guide for information on wireless charging.



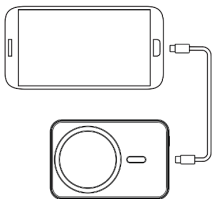
## CHARGING THE POWER BANK

Place the input of the USB-C charging cable into your power supply, such as an adaptor **(1)** or computer / other device **(2)**. Plug the opposite end of your charging cable into the Power Bank input port.



## CHARGING THE DEVICE BY CABLE

1. Plug the USB-C tip of your device's charging cable into the power bank's power-output port.
2. Connect the other end of the charging cable into the device.
3. The LED will light up to show the current battery level.



## TECHNICAL SPECIFICATIONS

	645033000	645033001
Battery capacity:	3.7V / 5000mAh	3.85V / 10000mAh
Battery watt-hour rating:	18,5Wh	38,5Wh
<b>USB-C Input:</b>	5V---3A, 9V---2A, 12V---1.5A (Max 18W)	
<b>USB-C Output:</b>	5V---3A, 9V---2.2A, 12V---1.67A (Max 20W)	
Wireless charging output:	15W	
Life cycle:	300 times	
Size:	96 x 64 x 15mm	100 x 64 x 18mm
Input charging time:	approx. 3 hours	approx. 4 hours

EN.\* USER GUIDE // 5

# DK.\* BRUGSANVISNING

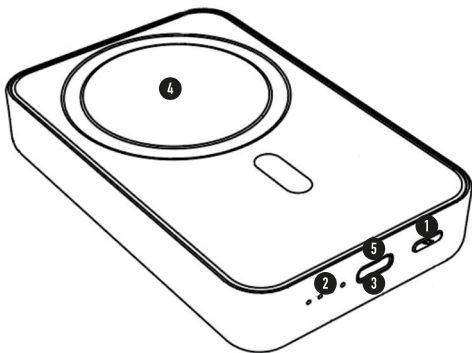
## > POWERBANK

### KASSEN INDEHOLDER:

1x Powerbank 1x brugervejledning 1x USB-C-ladekabel

### PRODUKTOVERSIGT:

1. Tænd-/slukknop
2. LED-lys
3. USB-C-indgang
4. Område til trådløs opladning (Magnetisk)
5. USB-C udgang



## STRØMINDIKATOR

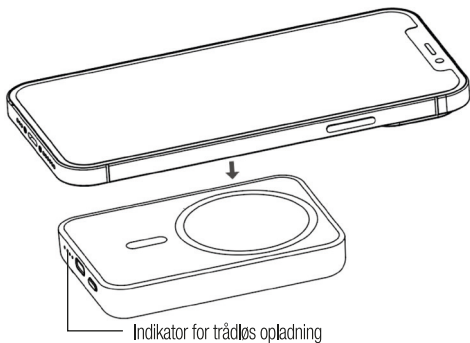
1. Tryk på tænd/sluk-knappen **1** for at kontrollere batteriets levetid. De fire hvide lys på siden af produktet viser, hvor meget strøm der er tilbage i enheden, som vist i tabellen nedenfor.

Strømindikator	Batteristatus
Et lys tændt	≤25%
To lys tændt	25%~50%
Tre lys tændt	50%~75%
Fire lys tændt	75%~100%

## OPLADNING AF EN TELEFON

1. Placer den understøttede mobile enhed i midten af opladningsfladen. Når den er placeret, vil LED-indikatoren forblive tændt, hvilket indikerer opladning.
  2. Tjek, at opladningsikonet vises på din mobiltelefon for at sikre, at den oplader.
  3. Når den mobile enhed er fuldt opladet, slukkes indikatorlyset.
  4. FOD-status (Foreign Object Detection) - Indikatorlampen blinker.  
Hvis det sker, skal du fjerne dækslet fra din mobiltelefon.
- Bemærk: Tjek din enhed for opladningsstatus. Kompatible enheders opladningsresultater og -hastigheder kan variere. Faktorer som strømkilde, etui, temperatur og placering af telefonen kan påvirke opladningen. Se telefonens brugervejledning for oplysninger om trådløs opladning.

DK.\* BRUGSANVSNING // 7



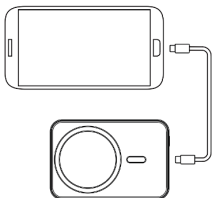
## OPLADNING AF POWERBANK

Sæt indgangen på USB-C-opladningskablet i strømforsyningen, f.eks. en adapter **(1)** eller en computer/anden enhed **(2)**. Sæt den modsatte ende af dit opladningskabel i Powerbank-indgangen.



## OPLADNING AF ENHEDEN MED KABEL

1. Sæt USB-C-spidsen af din enheds opladningskabel i powerbankens strømudgangsport.
2. Tilslut den anden ende af ladekablet til enheden.
3. LED'en lyser for at vise det aktuelle batteriniveau.



## TEKNISKE SPECIFIKATIONER

	645033000	645033001
Batterikapacitet:	3,7 V / 5000 mAh	3,85 V / 10000 mAh
Batteriets watt-timers rating:	18,5 Wh	38,5 Wh
<b>USB-C-indgang:</b>	5V --- 3 A, 9V --- 2 A, 12V --- 1,5 A (maks. 18 W)	
<b>USB-C-udgang:</b>	5V --- 3 A, 9V --- 2,2 A, 12V --- 1,67 A (maks. 20 W)	
Trådløs output:	15 W	
Livscyklus:	300 gange	
Mål:	96 x 64 x 15 mm	100 x 64 x 18 mm
Opladningstid:	ca. 3 timer	ca. 4 timer

DK.\* BRUGSANVSNING // 9

# NO.\* BRUKSANVISNING

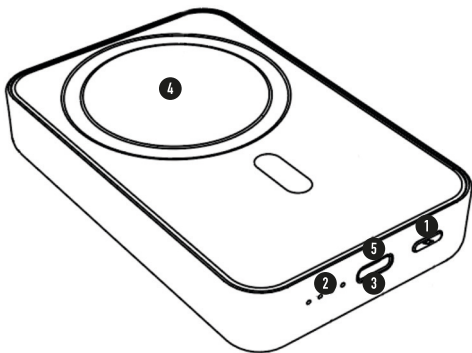
## > POWERBANK

### I BOKSEN

1x powerbank    1x bruksanvisning    1x USB-C ladekabel

### PRODUKTOVERSIKT:

1. Strømknapp
2. LED-lys
3. USB-C inngang
4. Trådløst ladeområde (Magnetisk)
5. USB-C-utgang



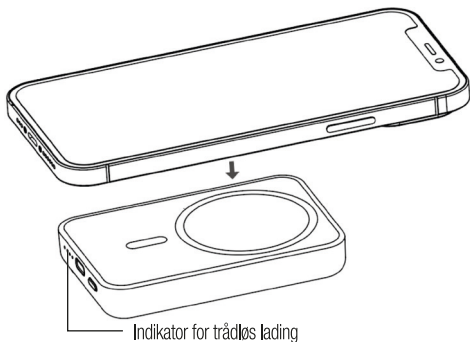
## STRØMINDIKATOR

1. Trykk på av/på-knappen **1** for å sjekke batteriets levetid. De fire hvite lysene på siden av produktet indikerer hvor mye strøm som er igjen i enheten, som vist i tabellen nedenfor.

Strømindikator	Batteristatus
Ett lys på	≤25%
To lys på	25%~50%
Tre lys på	50%~75%
Fire lys på	75%~100%

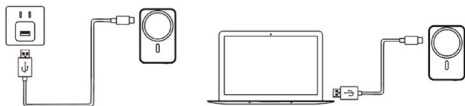
## LADING AV EN TELEFON

1. Plasser den støttede mobile enheten i midten av ladeflaten. Når den er plassert, vil LED-indikatoren forbli på, noe som indikerer lading.
  2. Kontroller at ladeikonet vises på mobiltelefonen for å forsikre deg om at den lades.
  3. Når den mobile enheten er fulladet, slukkes indikatorlampen.
  4. FOD-status (Foreign Object Detection) - Indikatorlampen blinker.  
Hvis dette skjer, må du fjerne dekkelet fra mobiltelefonen.
- Merk: Sjekk ladestatus for enheten din. Kompatibler enheters laderesultater og -hastigheter kan variere. Faktorer som strømkilde, telefonveske, temperatur og plassering av telefonen kan påvirke ladingen. Se telefonens bruksanvisning for informasjon om trådløs lading.



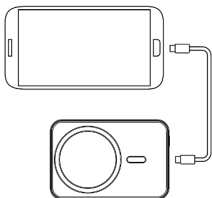
## LADING AV POWERBANKEN

Plasser inngangen på USB-C-ladekabelen i strømforsyningen, for eksempel en adapter **(1)** eller en datamaskin/annen enhet **(2)**. Plugg den motsatte enden av ladekabelen inn i Powerbank-inngangen.



## LADING AV ENHETEN MED KABEL

1. Plugg USB-C-spissen på enhetens ladekabel inn i powerbankens utgangsport.
2. Koble ladekabelens andre ende til enheten.
3. LED-lampen vil lyse for å vise gjeldende batterinivå.



## TEKNISKE SPESIFIKASJONER

	645033000	645033001
Batterikapasitet:	3,7 V / 5000 mAh	3,85 V/10 000 mAh
Batteriets watt-timeklassifisering:	18,5 Wh	38,5 Wh
<b>USB-C-inngang:</b>	5 V --- 3 A, 9 V --- 2 A, 12 V --- 1,5 A (maks. 18 W)	
<b>USB-C-utgang:</b>	5 V --- 3 A, 9 V --- 2,2 A, 12 V --- 1,67 A (maks. 20 W)	
Trådløs lading:	15 W	
Livssyklus:	300 ganger	
Mål:	96 x 64 x 15 mm	100 x 64 x 18 mm
Ladetid ved inngang:	ca. 3 timer	ca. 4 timer

NO.\* BRUKSANVSNING // 13

# SE.\* BRUKSANVISNING

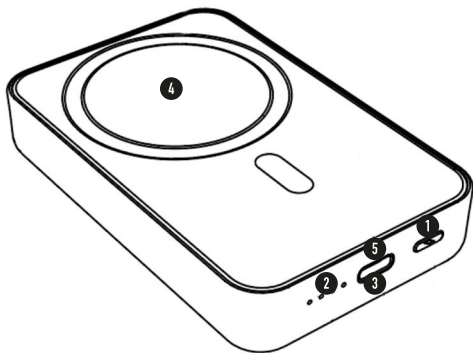
## > POWERBANK

### I FÖRPACKNINGEN

1x Powerbank 1 x Bruksanvisning 1x USB-C laddningskabel

### PRODUKTÖVERSIKT:

1. Strömbrytare
2. LED-lampa
3. USB-C-ingång
4. Trådlöst laddningsområde (Magnetisk)
5. USB-C-utgång



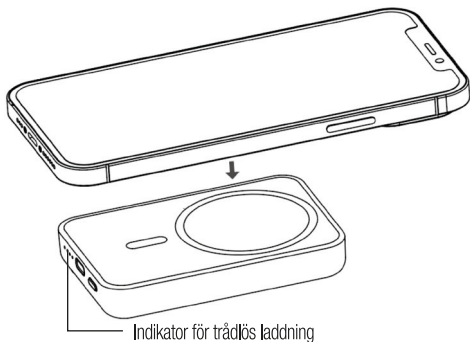
## STRÖMINDIKATOR

1. Tryck på strömbrytaren **1** för att kontrollera batteritiden. De fyra vita lamporna på sidan av produkten indikerar hur mycket ström som finns kvar i enheten, enligt tabellen nedan.

Strömindikator	Batteristatus
En lampa tänd	≤25%
Två lampor tända	25%~50%
Tre lampor tända	50%~75%
Fyra lampor tända	75%~100%

## LADDNING AV EN TELEFON

1. Placera den mobila enheten som stöds i mitten av laddningsytan. När den är placerad kommer LED-indikatorn att fortsätta lysa, vilket indikerar laddning.
  2. Kontrollera att laddningsikonen visas på din mobiltelefon för att säkerställa att den laddas.
  3. När den mobila enheten är fulladdad släcks indikatorlampan.
  4. Status för FOD (Foreign Object Detection) - Indikeringslampan blinkar. Om det händer, ta bort locket från din mobiltelefon.
- Obs: Kontrollera laddningsstatus för din enhet. Kompatibla enheters laddningsresultat och laddningshastigheter kan variera. Faktorer som strömkälla, mobilskal, temperatur och placering av telefonen kan påverka laddningen. I telefonens bruksanvisning finns information om trådlös laddning.



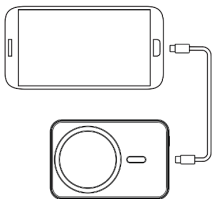
## LADDNING AV POWERBANK

Anslut ingången på USB-C-laddningskabeln till strömförsörjningen, t.ex. en adapter (1) eller dator/annan enhet (2). Anslut den motsatta änden av laddningskabeln till Powerbanks ingångsport.



## LADDA ENHETEN MED KABEL

1. Anslut USB-C-spetsen på din enhets laddningskabel till powerbankens strömutgångsport.
2. Anslut den andra änden av laddningskabeln till enheten.
3. LED-lampan tänds och visar aktuell batterinivå.



## TEKNISKA SPECIFIKATIONER

	645033000	645033001
Batterikapacitet	3,7V / 5000 mAh	3,85V / 10000 mAh
Batteriets watt-timme-klassning:	18,5 Wh	38,5Wh
<b>USB-C-ingång:</b>	5 V --- 3 A, 9 V --- 2 A, 12 V --- 1,5 A (Max 18 W)	
<b>USB-C-utgång:</b>	5 V --- 3 A, 9 V --- 2,2 A, 12 V --- 1,67 A (Max 20W)	
Trådlös laddning:	15 W	
Livscykel:	300 gånger	
Storlek:	96 x 64 x 15 mm	100 x 64 x 18 mm
Laddningstid	ca 3 timmar	ca 4 timmar

SE.\* BRUKSANVSNING // 17

# DE.\* GEBRAUCHSANLEITUNG

## > POWERBANK

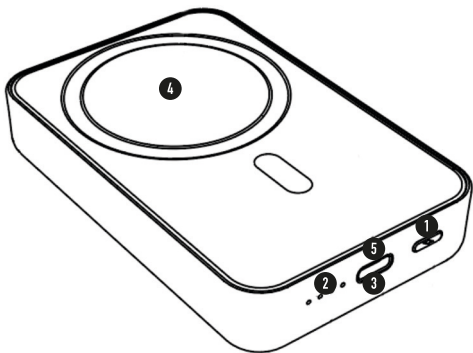
---

### INHALT

1x Powerbank    1 x Gebrauchsanleitung    1 x USB-C-Ladekabel

### PRODUKTÜBERSICHT:

- |                   |   |
|-------------------|---|
| 1. Einschalttaste | 4. Bereich für kabelloses Aufladen (Magnetisch) |
| 2. LED-Licht      |   |
| 3. USB-C-Eingang  | 5. USB-C-Ausgang                                |



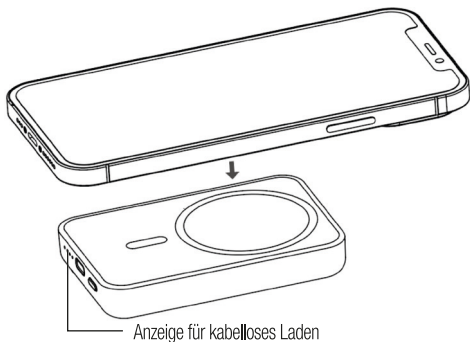
## LEISTUNGSANZEIGE

1. Drücken Sie die Einschalttaste **1**, um die Batterielebensdauer zu prüfen. Die vier weißen Lichter an der Seite des Geräts zeigen an, wie viel Energie noch im Gerät vorhanden ist, wie in der folgenden Tabelle dargestellt.

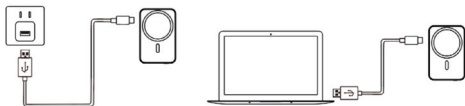
Leistungsanzeige	Batteriestatus
Ein Licht an	≤25%
Zwei Lichter an	25%~50%
Drei Lichter an	50%~75%
Vier Lichter an	75%~100%

## AUFLADEN EINES TELEFONS

1. Legen Sie das unterstützte Mobilgerät in die Mitte der Ladefläche. Sobald es platziert ist, leuchtet die LED-Anzeige auf und zeigt den Ladevorgang an.
2. Prüfen Sie, ob das Ladesymbol auf Ihrem Mobiltelefon angezeigt wird, um sicherzustellen, dass es geladen wird.
3. Wenn das Mobilgerät vollständig aufgeladen ist, schaltet sich die Anzeigeluchte aus.
4. FOD-Status (Foreign Object Detection) - Die Anzeigeluchte blinkt. Nehmen Sie in diesem Fall die Abdeckung des Mobiltelefons ab.  
Hinweis: Überprüfen Sie den Ladestatus Ihres Geräts. Die Ladeergebnisse und -geschwindigkeiten von kompatiblen

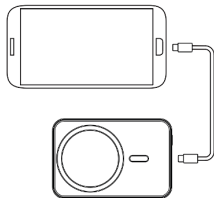


Geräten können variieren. Faktoren wie die Stromquelle, das Handygehäuse, die Temperatur und die Position des Handys können den Ladevorgang beeinflussen. Informationen zum kabellosen Laden finden Sie in der Gebrauchsanleitung Ihres Telefons.



## AUFLADEN DER POWERBANK

Stecken Sie den Eingang des USB-C-Ladekabels in Ihre Stromversorgung, z. B. einen Adapter **(1)** oder einen Computer/ ein anderes Gerät **(2)**. Stecken Sie das andere Ende des Ladekabels in den Eingangsanschluss der Powerbank,



## AUFLADEN DES GERÄTS PER KABEL

1. Stecken Sie die USB-C-Spitze des Ladekabels Ihres Geräts in den Stromausgangsanschluss der Powerbank.
2. Schließen Sie das andere Ende des Ladekabels an das Gerät an.
3. Die LED leuchtet auf und zeigt den aktuellen Batteriestand an.

## TECHNISCHE SPEZIFIKATIONEN

	645033000	645033001
Akkukapazität:	3,7V / 5000 mAh	3,85V / 10000 mAh
Akku-Wattstundenzahl:	18,5 Wh	38,5 Wh
<b>USB-C-Eingang:</b>	5V --- 3A, 9V --- 2A, 12V --- 1,5A (Max 18 W)	
<b>USB-C-Ausgang:</b>	5V --- 3A, 9V --- 2,2A, 12V --- 1,67A (Max. 20 W)	
Kabellose Ladeleistung:	15 W	
Lebenszyklus:	300 Mal	
Größe:	96 x 64 x 15mm	100 x 64 x 18mm
Ladezeit am Eingang:	ca. 3 Stunden	ca. 4 Stunden

DE.\* GEBRAUCHSANLEITUNG // 21

# ES.\* INSTRUCCIONES DE USO

## > BATERÍA EXTERNA

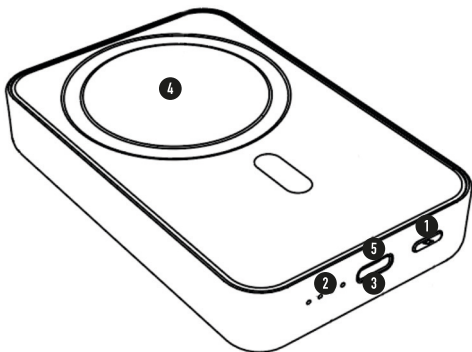
---

### EN LA CAJA

1x Batería externa 1 x instrucciones de uso 1x cable de carga USB-C

### RESUMEN DEL PRODUCTO:

- |                       |   |
|-----------------------|---|
| 1. Botón de encendido | 4. Zona de carga inalámbrica<br>(Magnético) |
| 2. Luz LED            |   |
| 3. Entrada USB-C      | 5. Salida USB-C                             |



## INDICADOR DE ENCENDIDO

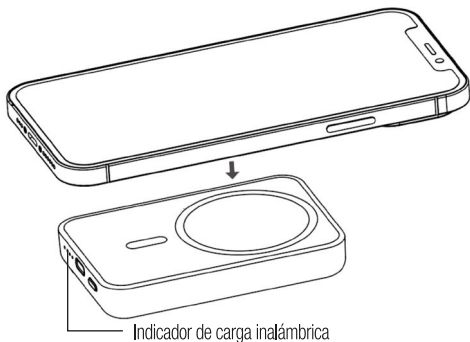
1. Pulse el botón de encendido **1** para comprobar la duración de la batería. Las cuatro luces blancas en el lateral del producto indican cuánta energía queda en el dispositivo, como se muestra en la tabla siguiente.

Indicador de encendido	Estado de la batería
Una luz encendida	≤25%
Dos luces encendidas	25%~50%
Tres luces encendidas	50%~75%
Cuatro luces encendidas	75%~100%

## CARGA DE UN TELÉFONO

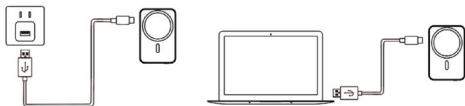
1. Coloque el dispositivo móvil compatible en el centro de la superficie de carga. Una vez colocado, el indicador LED permanecerá encendido, indicando la carga.
2. Comprueba que el icono de carga aparece en el teléfono móvil para asegurarte de que se está cargando.
3. Cuando el dispositivo móvil esté completamente cargado, el indicador luminoso se apagará.
4. Estado FOD (detección de objetos extraños) - La luz indicadora parpadea. Si esto ocurre, retire la cubierta de su teléfono móvil.

Nota: Compruebe el estado de carga de su dispositivo. Los resultados y velocidades de carga de los dispositivos compatibles pueden variar. Factores como la fuente de alimentación, la funda del teléfono, la temperatura y la colocación del teléfono pueden afectar a la carga. Consulta las instrucciones de uso de tu teléfono para obtener información sobre la carga inalámbrica.



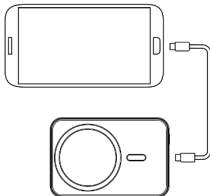
## CÓMO CARGAR LA BATERÍA EXTERNA

Coloca la entrada del cable de carga USB-C en tu fuente de alimentación, como un adaptador **(1)** u ordenador / otro dispositivo **(2)**. Enchufa el extremo opuesto del cable de carga en el puerto de entrada de la batería externa.



## CARGA DEL DISPOSITIVO MEDIANTE EL CABLE

1. Enchufa el extremo USB-C del cable de carga de tu dispositivo en el puerto de salida de alimentación de la batería externa.
2. Conecte el otro extremo del cable al dispositivo.
3. La luz led se iluminará, indicando el nivel de batería actual.



## ESPECIFICACIONES TÉCNICAS

	645033000	645033001
Capacidad de la batería:	3.7V / 5000mAh	3,85V / 10000mAh
Vatios-hora de la batería:	18,5Wh	38,5Wh
<b>Entrada USB C:</b>	5V---3A, 9V---2A, 12V---1,5A (máx. 18W)	
<b>Salida USB-C:</b>	5V---3A, 9V---2.2A, 12V---1.67A (Max 20W)	
Salida de carga inalámbrica:	15W	
Ciclo vital:	300 veces	
Tamaño:	96 x 64 x 15mm	100 x 64 x 18mm
Tiempo de carga de entrada:	aprox. 3 horas	aprox. 4 horas

ES.\* INSTRUCCIONES DE USO // 25

# FR.\* INSTRUCTIONS D'OPERATION

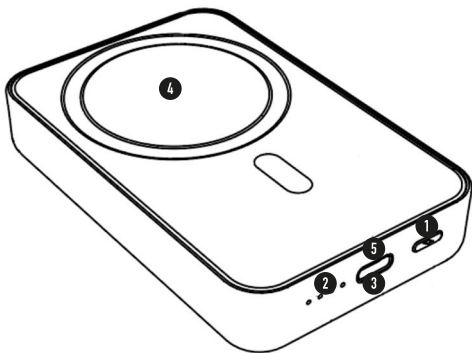
## > BATTERIE EXTERNE

### CONTENU DE LA BOÎTE

1x Batterie externe 1 x Instructions d'operation 1x Câble de recharge USB-C

### APERÇU DU PRODUIT :

1. Bouton d'alimentation
2. Témoin lumineux LED
3. Entrée USB-C
4. Zone de chargement sans fil (Magnétique)
5. Sortie USB-C



## INDICATEUR DE PUISSANCE

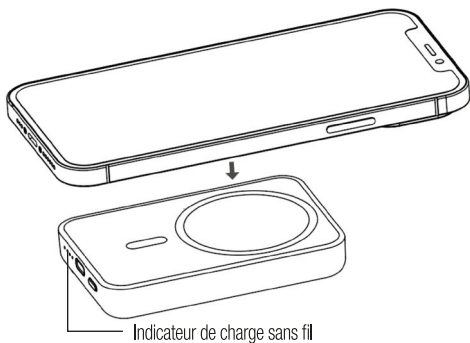
1. Appuyez sur le bouton d'alimentation **1** pour vérifier l'autonomie de la batterie. Les quatre voyants blancs situés sur le côté du produit indiquent la quantité d'énergie restante dans l'appareil, comme le montre le tableau ci-dessous.

Indicateur de puissance	L'état de la batterie
Un voyant allumé	≤25%
Deux feux allumés	25%~50%
Trois feux allumés	50%~75%
Quatre feux allumés	75%~100%

## CHARGER UN TÉLÉPHONE

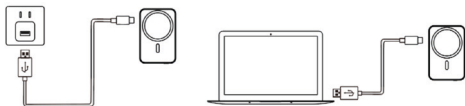
1. Placez l'appareil mobile pris en charge au centre de la surface de chargement. Une fois placé, l'indicateur LED reste allumé, indiquant le chargement.
2. Vérifiez que l'icône de charge s'affiche sur votre téléphone portable pour vous assurer qu'il est en charge.
3. Lorsque l'appareil mobile est complètement chargé, le témoin lumineux s'éteint.
4. État de la détection de corps étrangers (FOD) - Le témoin lumineux clignote. Si cela se produit, retirez le couvercle de votre téléphone portable.

Remarque : vérifiez l'état de charge de votre appareil. Les résultats et les vitesses de chargement des appareils compatibles peuvent varier. Des facteurs tels que la source d'alimentation, l'étui du téléphone, la température et l'emplacement du téléphone peuvent affecter le chargement. Consultez le guide de l'utilisateur de votre téléphone pour obtenir des informations sur le chargement sans fil.



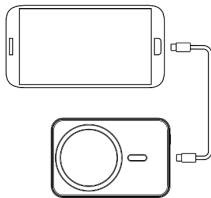
## RECHARGE DE LA BATTERIE EXTERNE

Placez l'entrée du câble de charge USB-C dans votre source d'alimentation, telle qu'un adaptateur (1) ou un ordinateur/ autre appareil (2). Branchez l'extrémité opposée de votre câble de charge dans le port d'entrée de la batterie externe.



## CHARGEMENT DE L'APPAREIL PAR CÂBLE

1. Branchez l'embout USB-C du câble de charge de votre appareil dans le port de sortie d'alimentation de la batterie externe.
2. Branchez l'autre extrémité du câble de recharge dans l'appareil.
3. Le voyant LED s'allume pour indiquer le niveau actuel de la batterie.



## SPÉCIFICATIONS TECHNIQUES

	645033000	645033001
Capacité de la batterie :	3,7V / 5000 mAh	3,85V / 10000 mAh
Puissance nominale en watts-heure de la batterie :	18,5 Wh	38,5 Wh
<b>Entrée USB-C :</b>	5V --- 3A, 9V --- 2A, 12V --- 1,5 A (Max 18 W)	
<b>Sortie USB-C :</b>	5V --- 3A, 9V --- 2,2A, 12V --- 1,67 A (Max 20 W)	
Sortie de charge sans fil :	15 W	
Cycle de vie :	300 cycle	
Dimensions :	96 x 64 x 15 mm	100 x 64 x 18 mm
Temps de charge de l'entrée :	environ 3 heures	environ 4 heures

FR.\* INSTRUCTIONS D'OPERATION // 29

# NL.\* GEBRUIKSAANWIJZING

## > POWERBANK

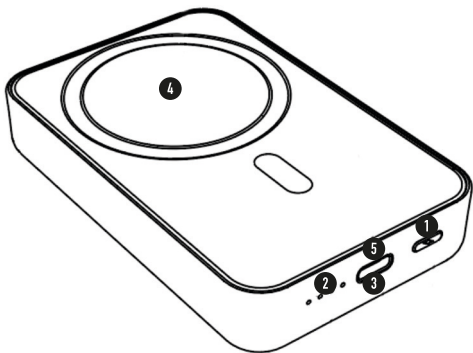
---

### IN DE DOOS

1x Powerbank    1x Gebruiksaanwijzing    1x USB-C oplaadkabel

### PRODUCTOVERZICHT

1. Aan/uit knop
2. LED-licht
3. USB-C Ingang
4. Draadloos Opladen (Magnetisch)
5. USB-C Uitgang



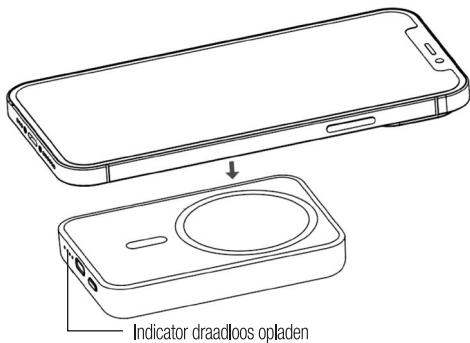
## AAN/UIT-INDICATOR

1. Druk op de aan/uit-knop **1** om de levensduur van de batterij te controleren. De vier witte lampjes aan de zijkant van het product geven aan hoeveel stroom er nog in het apparaat zit, zoals aangegeven in de onderstaande tabel.

Aan/uit-indicator	Accustatus
Eén lampje brandt	≤25%
Twee lampjes aan	25%~50%
Drie lampjes branden	50%~75%
Vier lampjes aan	75%~100%

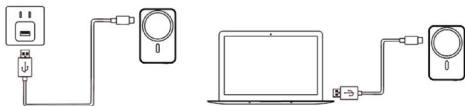
## EEN TELEFOON OPLADEN

1. Plaats het ondersteunde mobiele apparaat in het midden van het oplaadoppervlak. Eenmaal geplaatst blijft de LED-indicator branden om aan te geven dat het apparaat wordt opgeladen.
  2. Controleer of het oplaadpictogram wordt weergegeven op je mobiele telefoon om er zeker van te zijn dat hij wordt opgeladen.
  3. Als het mobiele apparaat volledig is opgeladen, gaat het indicatielampje uit.
  4. Status FOD (Foreign Object Detection) - Indicatielampje knippert.  
Als dit gebeurt, verwijder dan het deksel van uw mobiele telefoon.
- Opmerking: Controleer de oplaadstatus van je apparaat. De oplaadresultaten en -snelheden van compatibele apparaten kunnen variëren. Factoren zoals de stroombron, telefoonhoesje, temperatuur en plaatsing van de telefoon kunnen het opladen beïnvloeden. Raadpleeg de Gebruiksaanwijzing van je telefoon voor informatie over draadloos opladen.



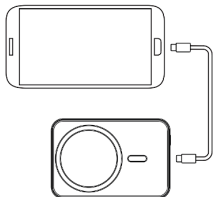
## DE POWERBANK OPLADEN

Plaats de ingang van de USB-C oplaadkabel in uw voeding, zoals een adapter **(1)** of computer/ander apparaat **(2)**. Steek het andere uiteinde van de oplaadkabel in de ingang van de Powerbank.



## HET APPARAAT OPLADEN MET DE KABEL

1. Sluit het USB-C uiteinde van de oplaadkabel van uw apparaat aan op de stroomuitvoerpoort van de Powerbank.
2. Sluit het andere uiteinde van de oplaadkabel aan op het apparaat.
3. De leds zullen oplichten om het huidige batterijniveau aan te geven.



## TECHNISCHE SPECIFICATIES

	645033000	645033001
Batterijcapaciteit:	3,7 V / 5000 mAh	3,85 V / 10000 mAh
Wattuur batterij:	18,5 Wh	38,5 Wh
<b>USB-C invoer:</b>	5 V --- 3 A, 9 V --- 2 A, 12 V --- 1,5 A (Max 18 W)	
<b>USB-C Uitgang:</b>	5 V --- 3 A, 9 V --- 2,2 A, 12 V --- 1,67 A (Max 20 W)	
Draadloos opladen uitgang:	15 W	
Levenscyclus:	300 keer	
Grootte:	96 x 64 x 15 mm	100 x 64 x 18 mm
Oplaadtijd ingang:	ongeveer 3 uur	ongeveer 4 uur

# PL.\* INSTRUKCJA OBSŁUGI

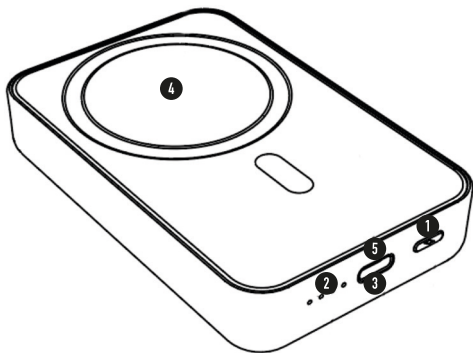
## > POWERBANK

### ZAWARTOŚĆ PUDEŁKA

1x Powerbank    1x instrukcja obsługi    1x kabel USB-C do ładowania

### PRZEGLĄD PRODUKTU:

- |                       |                               |
|-----------------------|-------------------------------|
| 1. Przycisk zasilania | 4. Obszar ładowania           |
| 2. Lampka LED         | bezprzewodowego (Magnetyczny) |
| 3. Wejście USB-C      | 5. Wyjście USB-C              |



## WSKAŹNIK ZASILANIA

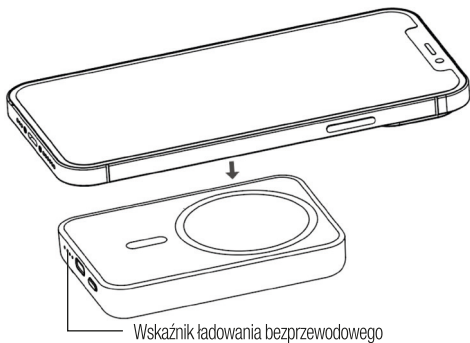
1. Naciśnij przycisk zasilania **1**, aby sprawdzić poziom naładowania baterii. Cztery białe diody z boku produktu wskazują, ile energii pozostało w urządzeniu, jak pokazano w poniższej tabeli.

Wskaźnik zasilania	Stan akumulatora
Świeci się jedna kontrolka	≤25%
Świecą się dwie diody	25%~50%
Świecą się trzy diody	50%~75%
Cztery włączone światła	75%~100%

## ŁADOWANIE TELEFONU

1. Umieść obsługiwane urządzenie mobilne na środku powierzchni ładowania. Po umieszczeniu wskaźnik LED pozostanie włączony, wskazując ładowanie.
2. Sprawdź, czy ikona ładowania jest wyświetlana na telefonie komórkowym, aby upewnić się, że jest ładowany.
3. Gdy urządzenie mobilne zostanie w pełni naładowane, wskaźnik LED zgaśnie.
4. Status FOD (Foreign Object Detection) - kontrolka miga. Jeśli tak się stanie, zdejmij pokrywę z telefonu komórkowego.

Uwaga: Sprawdź stan ładowania swojego urządzenia. Wyniki i prędkości ładowania kompatybilnych urządzeń mogą się różnić. Czynniki takie jak źródło zasilania, obudowa telefonu, temperatura i umiejscowienie telefonu mogą mieć wpływ na ładowanie. Informacje na temat ładowania bezprzewodowego można znaleźć w instrukcji obsługi telefonu.



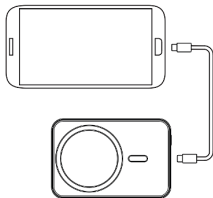
## ŁADOWANIE POWERBANKU

Podłącz wejście kabla ładującego USB-C do źródła zasilania, takiego jak zasilacz **(1)** lub komputer/inne urządzenie **(2)**. Podłącz drugi koniec kabla ładującego do portu wejściowego powerbanku.



## ŁADOWANIE URZĄDZENIA ZA POMOCĄ KABLA

1. Podłącz końcówkę USB-C kabla ładującego urządzenia do portu wyjściowego powerbanku.
2. Podłącz drugi koniec kabla do ładowania do urządzenia.
3. Dioda LED zaświeci się, pokazując aktualny poziom baterii.



## SPECYFIKACJA TECHNICZNA

	645033000	645033001
Wydajność baterii:	3,7 V / 5000 mAh	3,85 V / 10000 mAh
Moc baterii w watogodzinach:	18,5 Wh	38,5 Wh
<b>Wejście USB-C:</b>	5 V === 3 A, 9 V === 2 A, 12 V === 1,5 A (maks. 18 W)	
<b>Wyjście USB-C:</b>	5 V === 3 A, 9 V === 2,2 A, 12 V === 1,67 A (maks. 20 W)	
Wyjście ładowania bezprzewodowego:	15 W	
Żywotność:	300 razy	
Wymiary:	96 x 64 x 15 mm	100 x 64 x 18 mm
Czas ładowania wejściowego:	ok. 3 godz	ok. 4 godzin



If at any time in the future you should need to dispose of this product, please noted that: Waste electrical products should not be disposed of with household waste. Please recycle where facilities exist. Check with your local Authority or retailer for recycling advice. (Waste Electrical and Electronic Equipment Directive)



Hvis du på et tidspunkt i fremtiden får brug for at bortskaffe dette produkt, skal du være opmærksom på: Elektriske affaldsprodukter må ikke bortskaffes sammen med husholdningsaffald. Det bør afleveres et sted, hvor der er genbrugsfaciliteter. Kontakt din lokale myndighed eller forhandler for at få råd om genbrug. (Direktivet om affald af elektrisk og elektronisk udstyr)



Hvis du på noe tidspunkt i fremtiden skulle få behov for å kaste dette produktet, vær klar over at: Elektriske produkter ikke skal kastes sammen med husholdningsavfallet. Vennligst resirkuler ved egnede fasiliteter. Ta kontakt med din lokale myndighet eller forhandler for råd om gjenvinning. (Forskrift om avfall av elektrisk og elektronisk utstyr).



Om du någon gång i framtiden skulle behöva kassera den här produkten, vänligen notera att: Avfall av elektriska produkter får inte kasseras med hushållsavfall. Återvinn där det finns anläggningar. Kontakta din lokala myndighet eller återförsäljare för råd om återvinning. (Direktivet om avfall som utgörs av elektrisk och elektronisk utrustning)



Sollten Sie zu irgendeinem Zeitpunkt in der Zukunft dieses Produkt entsorgen müssen, beachten Sie dies bitte: Elektroaltgeräte dürfen nicht mit dem Hausmüll entsorgt werden. Bitte recyceln Sie dort, wo Anlagen vorhanden sind. Erkundigen Sie sich bei Ihrer örtlichen Behörde oder Ihrem Einzelhändler über das Recycling. (Richtlinie zu Elektro- und Elektronik-Altgeräten).



Si en algún momento necesita desechar este producto, tenga en cuenta que: los productos eléctricos no deben desecharse como basura doméstica. Por favor, reciclelos cuando haya instalaciones para ello. Consulte a las autoridades o al distribuidor para más información sobre el reciclaje (Directiva de Residuos de Aparatos Eléctricos y Electrónicos)



Si, à l'avenir, vous devez vous débarrasser de ce produit, veuillez noter que : Les produits électriques usagés ne doivent pas être jetés avec les ordures ménagères. Veuillez recycler là où les installations existent. Vérifiez auprès de votre autorité locale ou de votre détaillant pour obtenir des conseils sur le recyclage. (Directive sur les déchets d'équipements électriques et électroniques).



Als u in de toekomst dit product moet afvoeren, houd er dan rekening mee dat: Afgedankte elektrische producten niet bij het huishoudelijk afval mogen. Gelieve te recyclen waar voorzieningen aanwezig zijn. Neem contact op met uw gemeente of detailhandelaar voor advies over recycling. (Richtlijn Afgedankte Elektrische En Elektronische Apparatuur)



Jeśli w przyszłości znajdzie potrzeba zutylizowania tego produktu, należy pamiętać, że: zużytych produktów elektrycznych nie należy wyrzucać razem z odpadami domowymi. Prosimy o recykling w miejscach, w których znajdują się odpowiednie to tego celu obiekty. W celu uzyskania informacji na temat recyklingu należy skontaktować się z lokalnym urzędem lub sprzedawcą. (Dyrektywa w sprawie zużytego sprzętu elektrycznego i elektronicznego).

***mobiline<sup>+</sup>***

[ Item no. 645033000 / 645033001 ]

[www.mobiline.dk](http://www.mobiline.dk)  
DK-5500 Middelfart



 Made in China